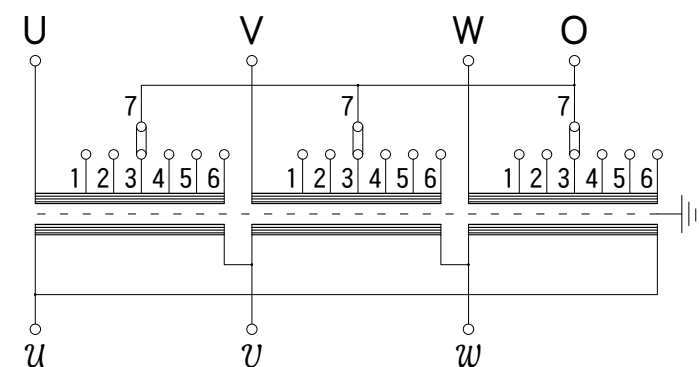


# 三相複巻乾式変圧器 屋外乾式自冷式

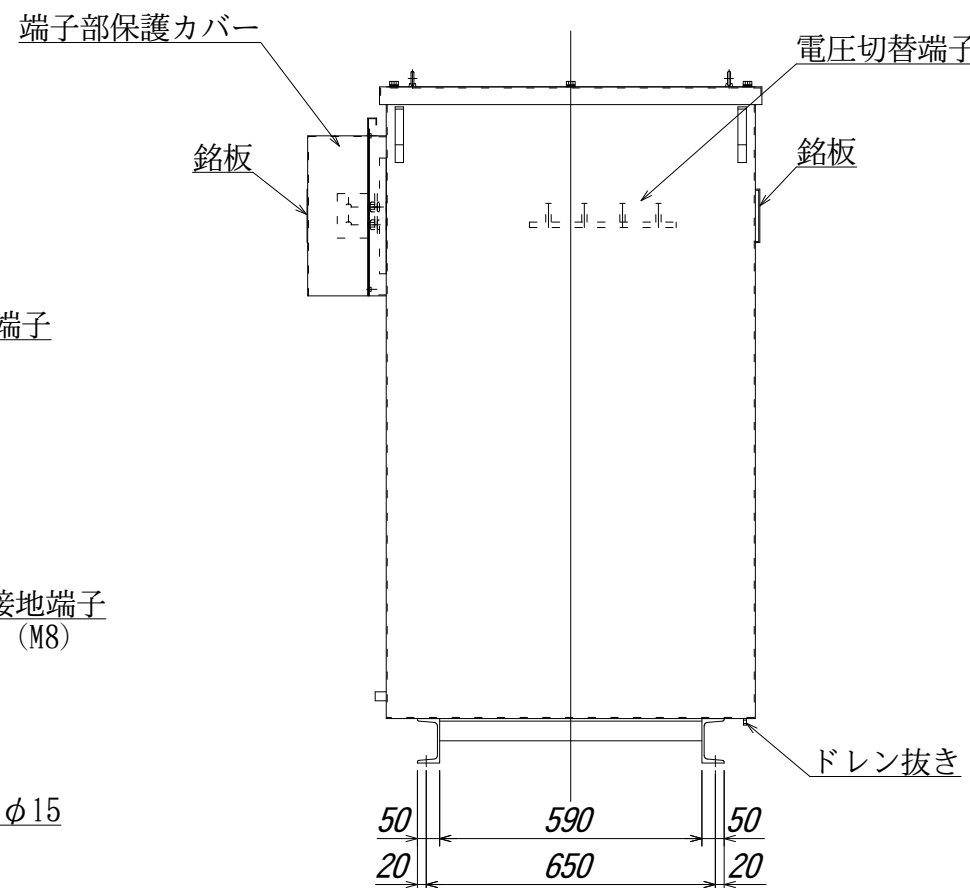
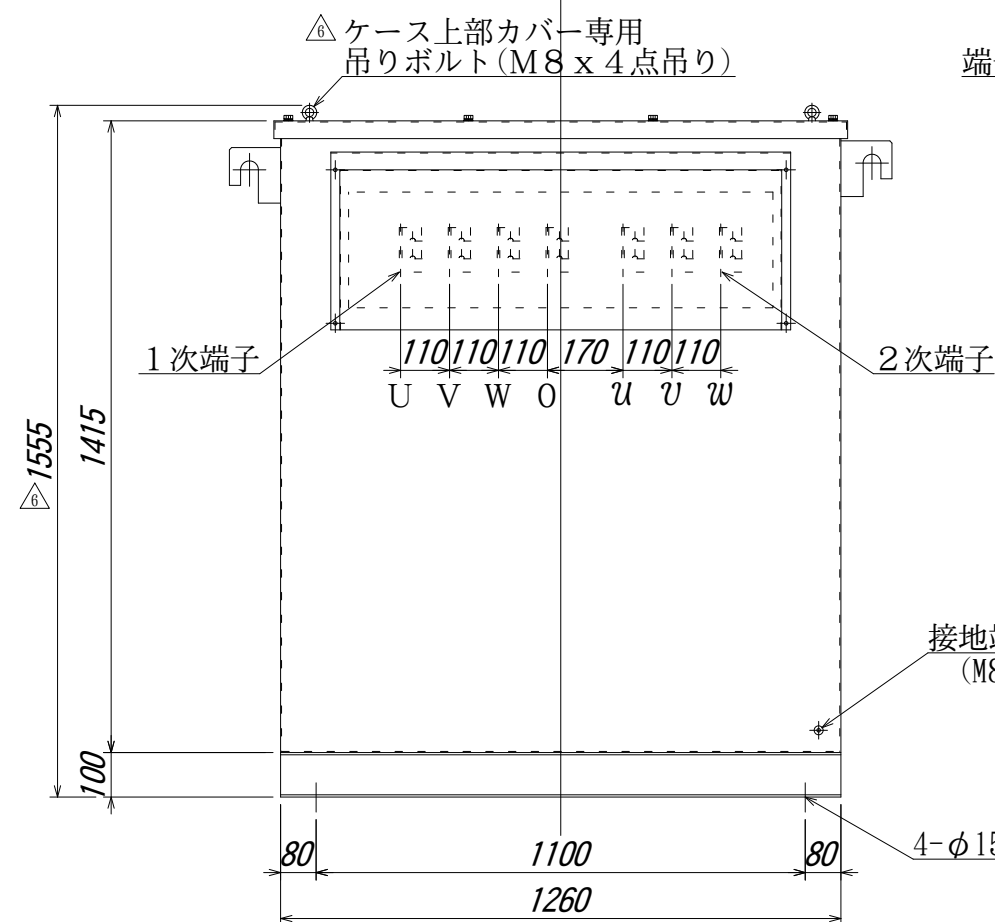
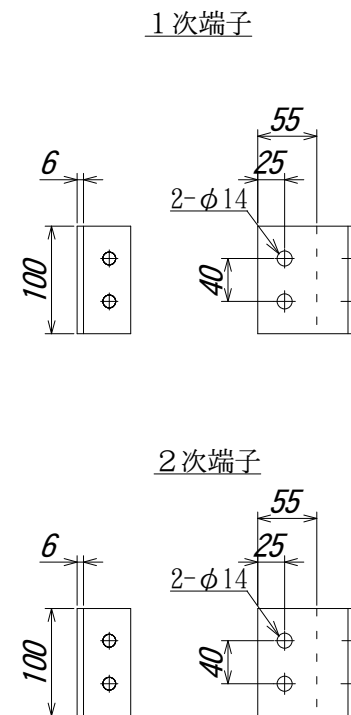
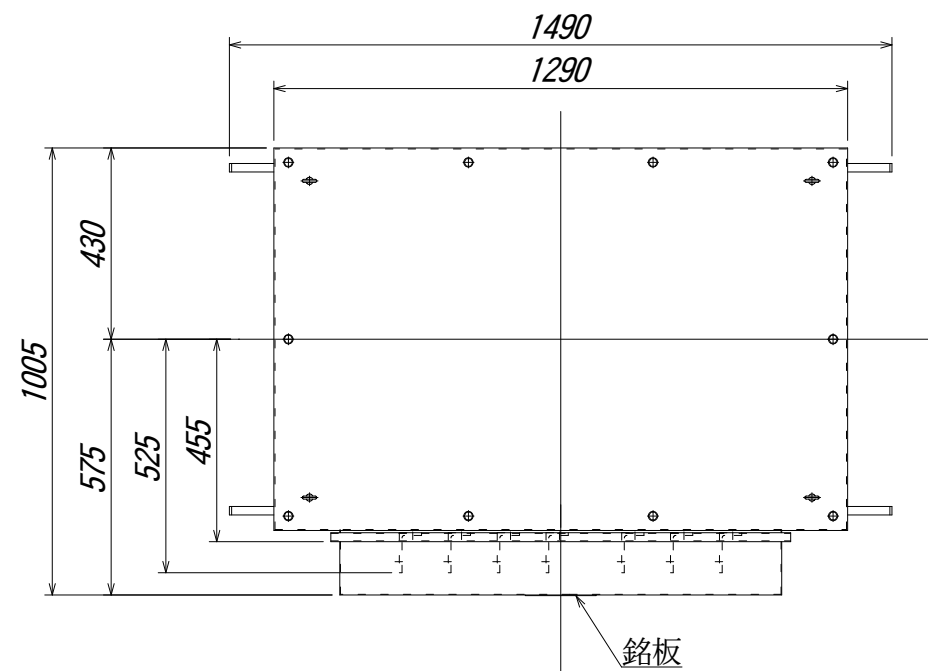
相数	3	相
定格	連続	
容量	300	kVA
周波数	50/60	Hz
1次電圧	F480-F460-F440-R420-F400-380	V
2次電圧	210	V
2次電流	825	A
結線	Y-△	
耐熱クラス	H	
適用規格	JEC-2200, JEM1310	
質量	1540	kg
箱体構造	防滴型	
塗装色	内外面共 日塗工No. PN-55(マニル:N-5.5)有り	
備考		

- \* 出荷時タップ 420V
- \* 混触防止板 (ケース内接地)
- \* 電圧切替は無電圧にてケース上部カバーを取外して行なって下さい。

結線図



接続	電圧
7-6	F480 V
7-5	F460 V
7-4	F440 V
7-3	R420 V
7-2	F400 V
7-1	380 V



△6	'17.06.23	ケース上部カバー吊りボルト追加 富田
△5	'10.12.15	出荷電圧変更
△4	'10.03.01	質量実測値へ変更、出荷電圧変更
△3	'10.02.15	混触防止板追加 銘板貼付位置変更
△2	'07.07.20	1次側端子間寸法変更
△1	'01.01.27	誤記訂正・質量、実測値に変更
符号 MARK	年,月,日 DATE	記事 CONTENTS
		変更 CHANGE

第三角法 3'RD  
ANGLE PROJECTION  
単位 mm  
尺度 SCALE

日付 DATE '00.12.22  
承認 APP 高橋  
検図 CHE 野田  
設計 DES 内山  
製図 DRW  
HDS 株式会社 久野電機製作所  
HISANO ELECTRIC WORKS LTD.

名称 TITLE 屋外用防滴ケース入乾式変圧器  
HTS-Y300-42  
図面番号 DR'G NO. Z4-HT01573-6