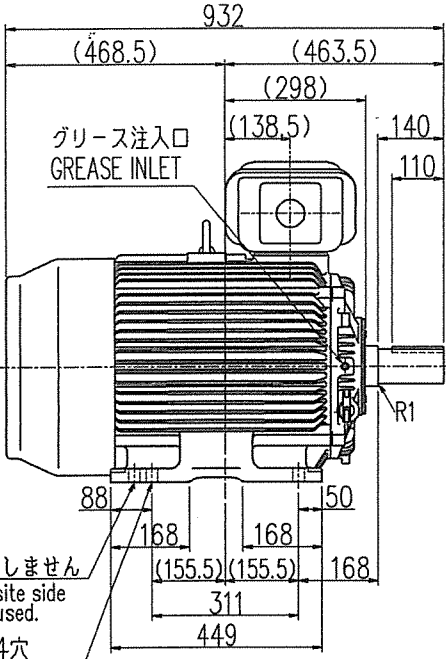


図面番号 DRAWING NO.  
**C4W422808J**  
 工場管理番号 ORDER NO.  
 065CS0HM/065CS2HM

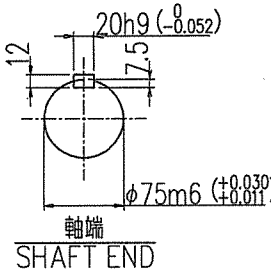
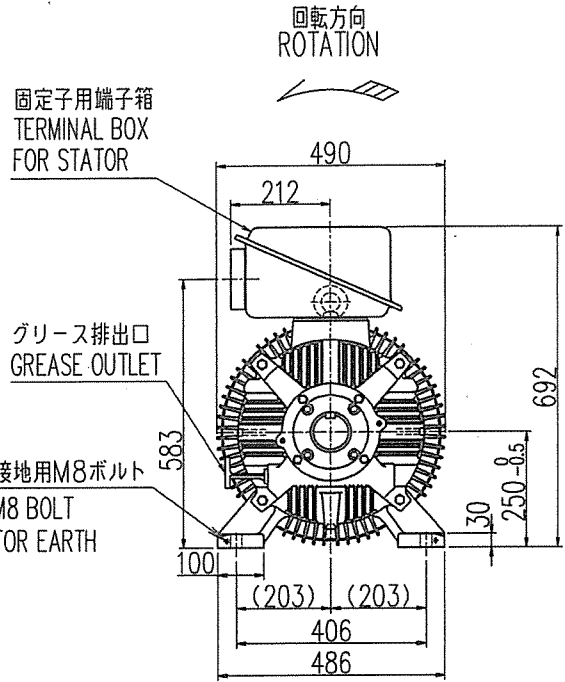
K50J4928000  
 H18.03.20

REV	日付 DATE
	検認 APPROVED
	変更 REVISED
記事 CONTENTS	
保管 REGISTERED	

御注文元 殿  
 納入先 殿  
 用途  
 台数 2 台



この穴は使用しません  
 This and opposite side  
 holes are not used.  
 4-φ24穴  
 4-φ24HOLES



- 備考
1. 最高冷媒温度: 40℃
  2. リード本数: 6本
  3. 塗色: 2.5PB6/2
  4. 使用グリース: マルティノックSDX
  5. 規格: JEC-2137-2000
  6. 端子箱構造図: C4V7935-B
  7. 結合方式: ベルト
  8. 定格電流: 118A
  9. 設置場所: 屋内

定格出力 RATED OUTPUT 75 kW	極数 POLES 4	定格電圧 RATED VOLTAGE 440 V	定格周波数 RATED FREQ. 60 Hz	定格回転速度 RATED SPEED 1780 min <sup>-1</sup>	軸受 BEARING NU218CM	概略質量 APPROX. MASS 本体 MOTOR 420kg
形式 TYPE-FORM SF-TH	絶縁耐熱クラス THERMAL CLASS F	定格 RATING 連続 CONT	枠番号 FRAME 250SA	保護方式 PROTECTION IP44	反負荷側 N.D.E. 6216ZZCM	

**MITSUBISHI ELECTRIC CORPORATION**  
**TOSHIBA MITSUBISHI-ELECTRIC INDUSTRIAL SYSTEMS CORPORATION**

出図先  
 作成日 DATE '06.03.20  
 設計参考図  
 保管 REGISTERED

尺度 SCALE NTS  
 単位 UNITS mm  
 共通番号  
 7R53539 AG 0001

検認 APPROVED 別府  
 設計 DESIGNED 中山  
 照査 CHECKED 永川  
 作成 DRAWN 川口

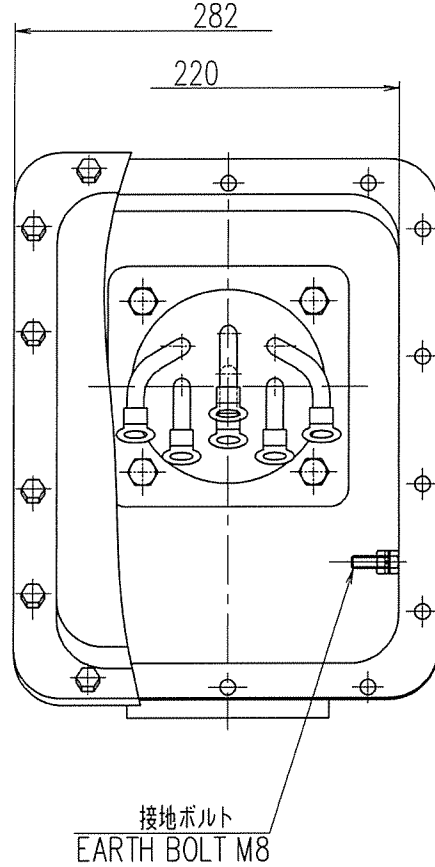
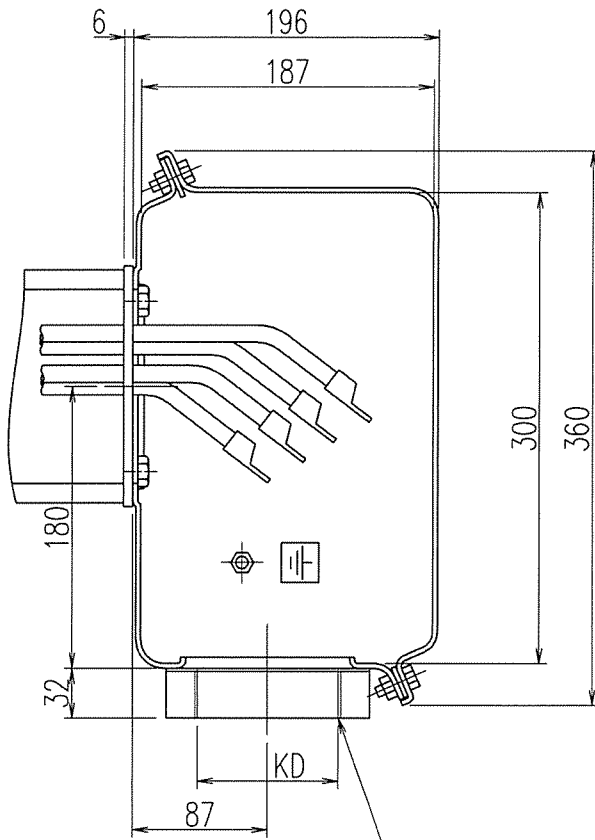
コード CODE TM21-FIIシリーズ 250SA  
 名称 TITLE  
**三相誘導電動機外形図**  
 OUTLINE FOR THREE PHASE INDUCTION MOTOR  
 図面番号 DRAWING NO.  
**C4W422808J**  
 変更記号 REV.MARK  
**A**

図面番号 DRAWING NO.

C4V7935

K50J4928000  
H18.03.20

B	'03.9.30	REV	日付 DATE
	井手	検認	APPROVED
	浜口	変更	REVISED
	社名を変更した。		記事 CONTENTS
	オーダ	保管	REGISTERED



御注文品 ORDER	KD
	PF2 1/2
➡	PF3

注意) 外部ケーブル引込み時、外部ケーブルを傷付けないようご注意ください。  
NOTE) PLEASE BE CAREFULL NOT TO DAMEGE OUTSIDE CABLES AT PULLING INTO OUTSIDE CABLES.

出図先	MITSUBISHI ELECTRIC CORPORATION TOSHIBA MITSUBISHI-ELECTRIC INDUSTRIAL SYSTEMS CORPORATION			
	作成日 DATE	尺度 SCALE	単位 UNITS	検認 APPROVED
	FEB.10.2003	NTS	mm	N.Ide
設計参考図	共通番号		設計	M.Nishiyama
保管 REGISTERED	-	-	照査 CHECKED	T.Beppu
			作成 DRAWN	H.hamaguchi

コード CODE	TM21-FIIシリーズ
名称 TITLE	端子箱構造図 TERMINAL BOX CONSTRUCTION
図面番号 DRAWING NO.	C4V7935
変更記号 REV.MARK	B