

符号 SYM	年月日 DATE	図歴・変更記事 DISCRIPTION	担当 REV	審査 CHK'D	承認 APP'D

特記事項
 適用規格 JEC-2200-2014
 適用規格 JEM 1500:2014
 トップランナー変圧器 2014
 巻線温度上昇 65K
 出荷時タップ 6600V
 混触防止板付 (EP)
 一次ブッシング 保護カバ(透明)付
 油面位置はケース内一次側に赤色にて表示しております。
 耐震強度
 水平震度 1G 鉛直震度 0.5G
 定格銘板の予備1枚/台を付属 (シール)

TITLE
変圧器 (高効率形)
 DISTRIBUTION TRANSFORMER

屋外用油入自冷式

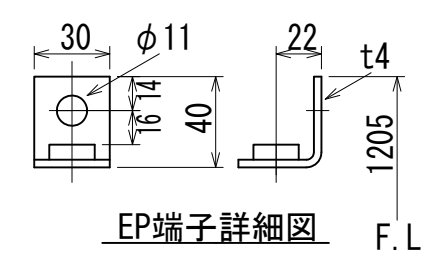
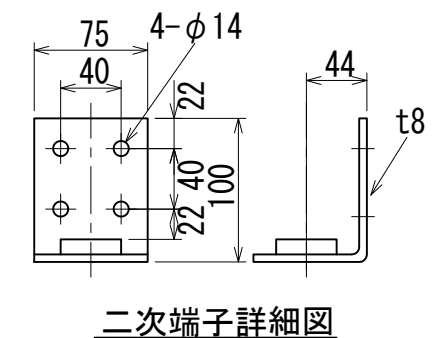
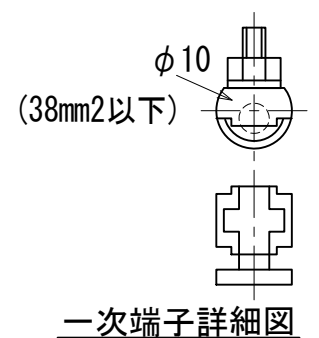
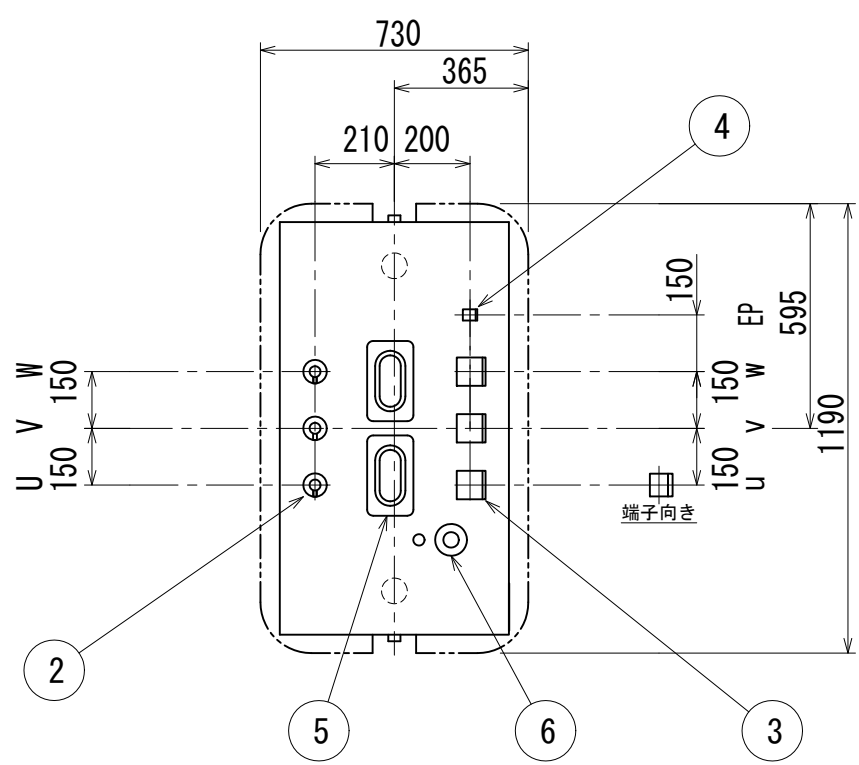
相数	3	
PHASE		
周波数	60	Hz
FREQUENCY		
容量	500	kVA
RATED POWER		
一次電圧	F 6750 R 6600 F 6450 F 6300 6150	V
PRIMARY VOLTAGE		
二次電圧	210	V
SECONDARY VOLTAGE		
総質量	1530	kg
TOTAL MASS		
中身質量	1020	kg
LIFTING MASS		
油量	315	Lt
OIL QUANTITY		
塗装色	マンセル記号 N5.5	
PAINTING COLOR	MUNSELL	

台数	2	指番 PROCESS No.
QUANTITY		
尺度	1/20	指番 PROCESS No.
SCALE	DIM. IN mm	AQD3726AN
作成日	2025. 12. 26	
DATE		

担当	東野	検図	山田
DES'D		CHK'D	
承認	馬場	管理	
APP'D		ADMIN'D	

DWG. No. **3R-086710**

DAIHEN 株式会社 **ダイヘン**
 DAIHEN Corporation OSAKA JAPAN



NO	部品名
1	銘板
2	一次ブッシング
3	二次ブッシング
4	EPブッシング
5	ハンドホール
6	放圧装置付油面温度計
7	総体つり耳兼変位抑制座 (4-φ10)
8	放熱器
9	排油弁 (10A)
10	接地端子 (38mm²以下) 対角2ヶ所

