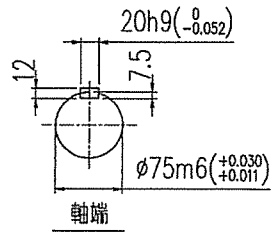
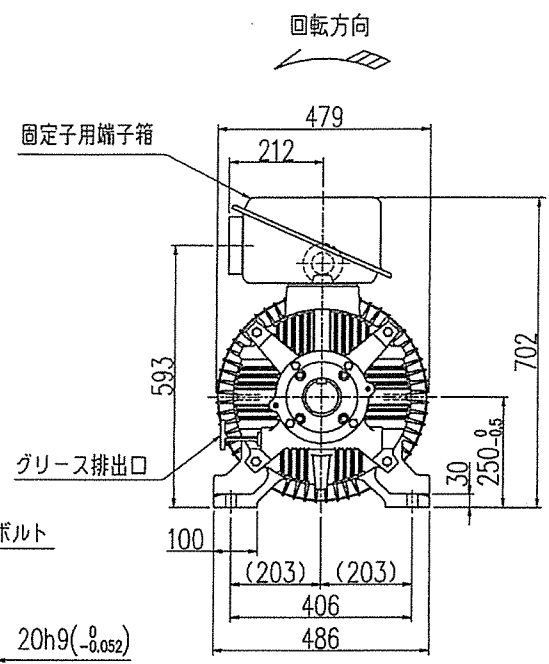
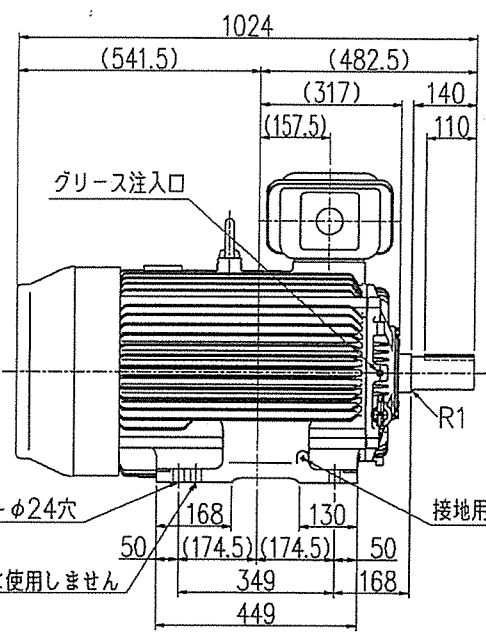


図面番号 DRAWING NO.  
**4DD02294410H**  
 工場管理番号 ORDER NO.

7EH1831 AG 1000  
 2023.03.10

C	2023.03.10	REV	日付 DATE
	坂口	承認	APPROVED
	永川	変更	REVISED
C1	副番進めた		
		記事	CONTENTS
		保管	REGISTERED

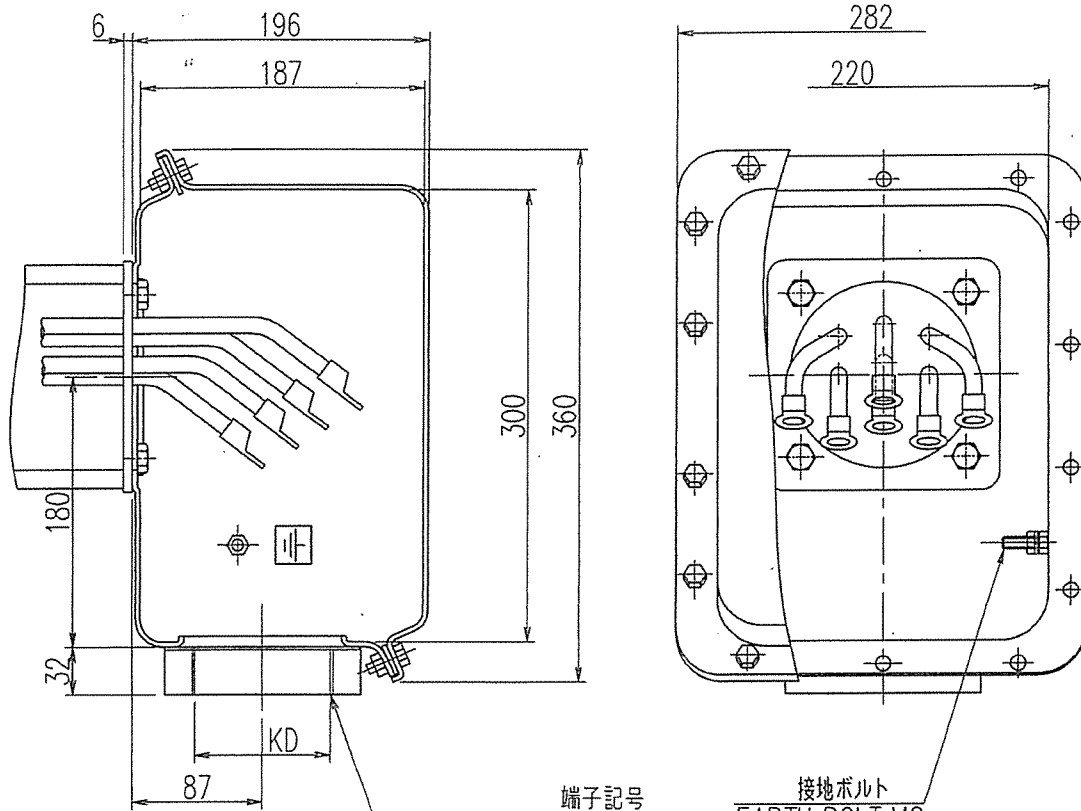


- 備考
1. 最高冷媒温度: 40℃
  2. リード本数: 6本
  3. 塗色: 5PB 1.5/2
  4. 使用グリース: レアマックススーパー/SKF LGHP2
  5. 規格: JIS C 4213/JEC-2110: 2017
  6. 効率クラス: IE3
  7. 端子箱構造図: C4V7935-B
  8. 定格電流: 143A
  9. 設置場所: 屋内
  10. 始動方式: 直入
  11. 結合方式: ベルト
  12. ベルト張力による許容軸荷重: 10700N (荷重点は電動機軸端)

定格出力 RATED OUTPUT	極数 POLES	定格電圧 RATED VOLTAGE	定格周波数 RATED FREQ.	定格回転速度 RATED SPEED	軸受 BEARING	概略質量 APPROX. MASS
90 kW	4	440 V	60 Hz	1780 min <sup>-1</sup>	負荷側 D.E. NU218CM	本体 MOTOR
形式 TYPE-FORM	絶縁耐熱クラス THERMAL CLASS	定格 RATING	枠番号 FRAME	保護方式 PROTECTION	反負荷側 N.D.E. 6216ZZCM	590kg
IDF-BHKE311	155 (F)	S1	250MC	IP44		
出図先	TMEIC TOSHIBA MITSUBISHI-ELECTRIC INDUSTRIAL SYSTEMS CORPORATION			コード プレミアム効率シリーズ CODE 250MC	名称 TITLE	
作成日 DATE	尺度 SCALE	単位 UNITS	承認 APPROVED	三相誘導電動機外形図		
'23.01.06	NTS	mm	設計 DESIGNED 鐘ヶ江 峰			
設計参考図	共通番号		照査 CHECKED 佐藤 小林			
保管 REGISTERED			製図 DRAWN 坂口			
				図面番号 DRAWING NO.	変更記号 REV.MARK	
				4DD02294410H	C	

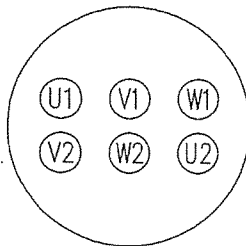
図面番号 DRAWING NO.  
**C4V7935**

B	03.9.30	REV	日付 DATE
	井手	検認	APPROVED
	浜口	変更	REVISED
	社名を変更した。		記号 CONTENTS
	オーダ	保管	REGISTERED



端子記号  
TERMINAL MARKS

接地ボルト  
EARTH BOLT M8



御注文品 ORDER	KD
→	PF2 1/2
	PF3
	PF2

注意) 外部ケーブル引込み時、外部ケーブルを傷付けないようご注意ください。  
NOTE) PLEASE BE CAREFULL NOT TO DAMEGE OUTSIDE CABLES AT PULLING INTO OUTSIDE CABLES.

F	MITSUBISHI ELECTRIC CORPORATION TOSHIBA MITSUBISHI-ELECTRIC INDUSTRIAL SYSTEMS CORPORATION		コード CODE	TM21-FIIシリーズ	
	出図先 		名称 TITLE		
	作成日 DATE 尺度 SCALE 単位 UNITS NTS mm		端子箱構造図 TERMINAL BOX CONSTRUCTION		
	設計参考図 共通番号		検認 APPROVED N.Ide 設計 DESIGNED M.Nishiyama 照査 CHECKED T.Beppu 作成 DRAWN H.hamaguchi	図面番号 DRAWING NO. <b>C4V7935</b>	変更記号 REV.MARK <b>B</b>
	保管 REGISTERED				