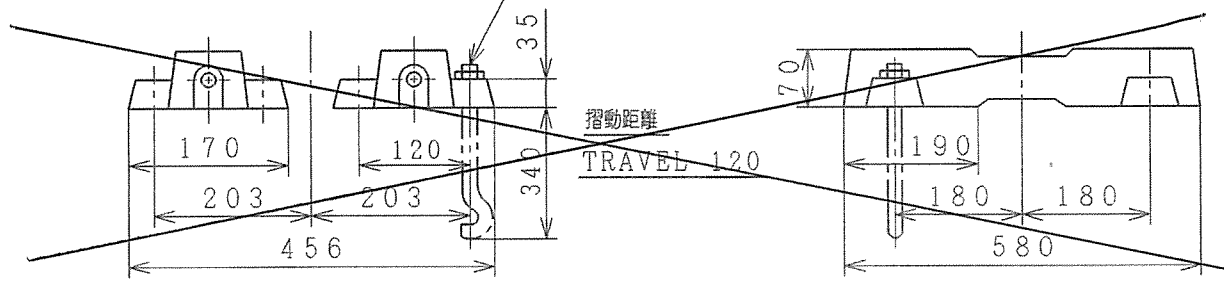
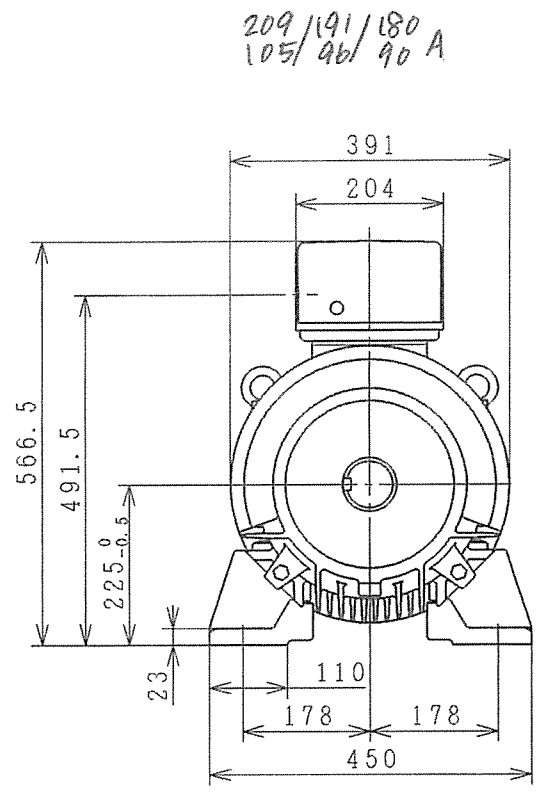
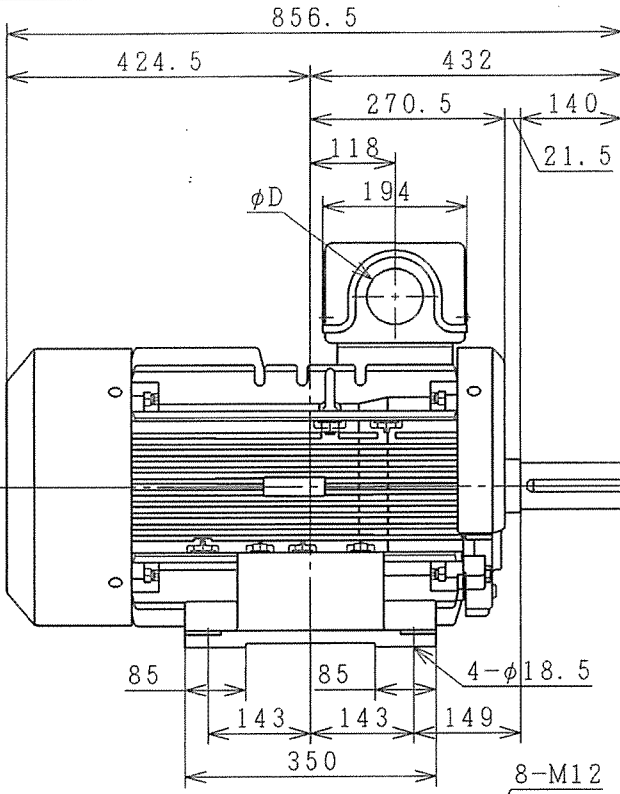
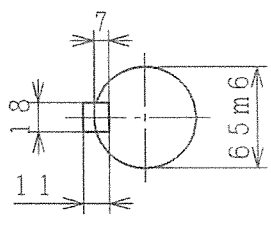
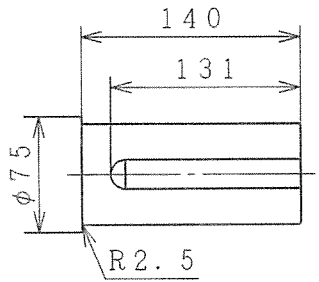


三相誘導電動機 THREE-PHASE INDUCTION MOTOR

出力 OUTPUT (kW)	形 TYPE	式 FORM	定格 RATING	電圧 VOLTAGE (V)	周波数 FREQ. (Hz)	回転速度 SPEED (min ⁻¹)	極数 POLES	耐熱クラス TH. CLASS	質量 MASS (kg)
55	TFO	KK	CONT.	200,400 220,440	50/60 60	1460, 1750 1760	4	F	260



φD
36
45
52
65
78
92



ベース BASE	付 WITH 不付 WITHOUT	キソボルト FOUNDATION BOLTS	付 WITH 不付 WITHOUT	6315UU-6312ZZ	PROJECTION
-------------	---------------------------------	---------------------------	----------------------	---------------	----------------

用途 USE _____ 付属品 ACCESSORY _____

備考 NOTICE

御注文主 CUSTOMER	数量 QTY.	受注番号 ORDER No.	作業番号 WORK No.	REV. 2
---------------	---------	----------------	---------------	-----------

DWN. N. KODANI CHKD. T. KOMURA APPD. M. SENOH	Sep-11-1995 Sep-11-1995 Sep-11-1995	寸法 <input checked="" type="checkbox"/> DIMENSIONS	Hitachi	NARASHINO WORKS DWG. No.	SH.
---	---	--	---------	--------------------------	-----

枠番 FRAME SIZE TFOD-225S

1996年