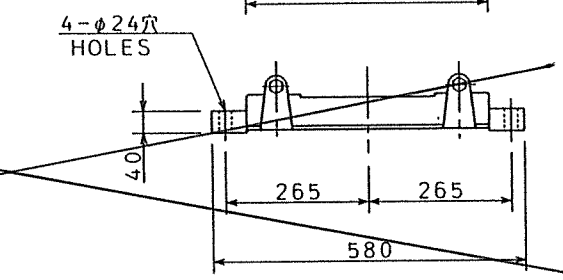
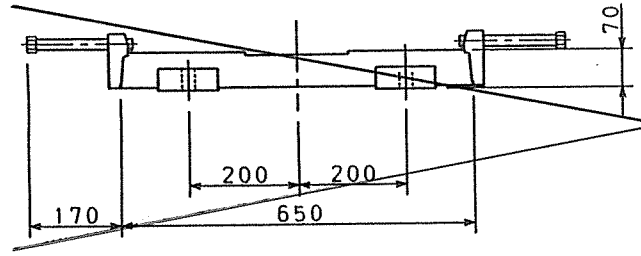
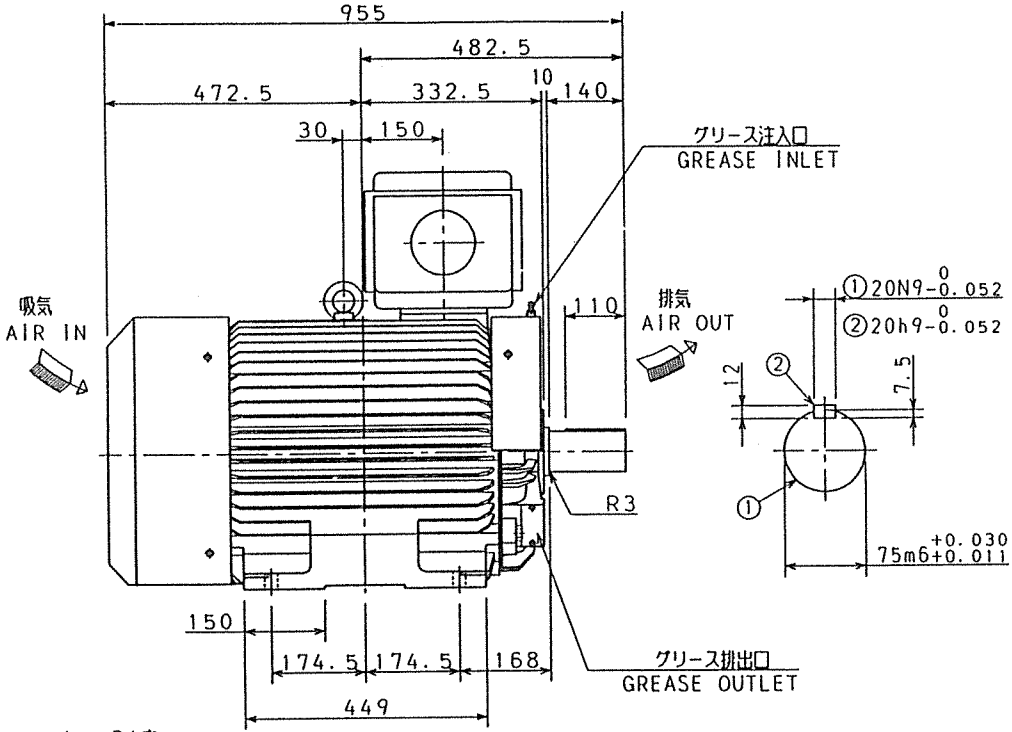
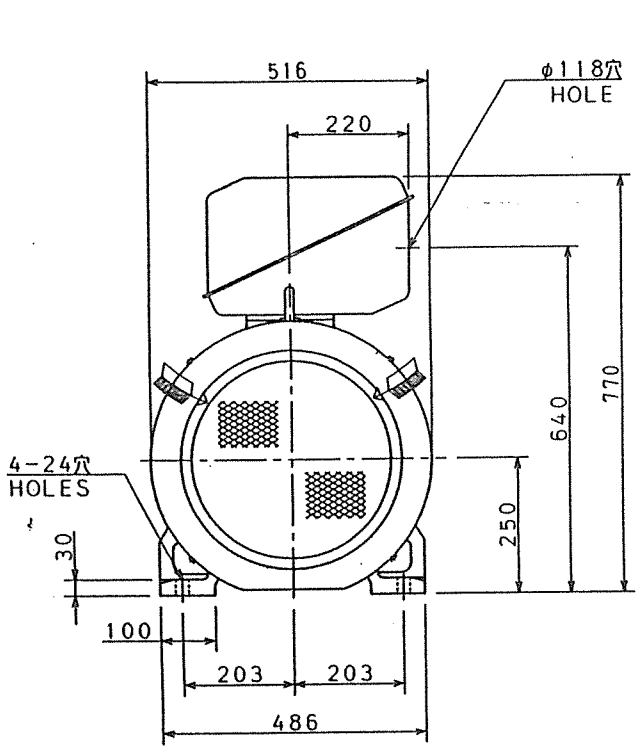


図面番号 DRAWING NO. **M 7088750**

承認印 REV. MARK



しゅう動距離 130
SLIDING DISTANCE

270/266/244
135/133/122 A

保護方式 PROTECTION
JP44

出力 OUTPUT 75kw	極数 POLES 6p	電圧 VOLTS 400/200/220 400/400/440 V	周波数 FREQ. 50/60/60 Hz	回転速度 FULL LOAD SPEED 990/1170/1175 min⁻¹	軸受 BEARING NU218	概略質量 APPROX. MASS 本体 MOTOR ベース BASE 30 kg
形 TYPE TIKK	式 FORM FBK21	絶縁 INS. CLASS F	定格 RATING CONT.	枠番号 FRAME 250M	反負荷側 OPP. L. SIDE 6312ZZ	

承認 APPROVED BY <i>J. Nakahima Jun '95</i>	検図 CHECKED BY <i>H. Sato Jun '95</i>	名称 TITLE 三相誘導電動機外形図
年月日 DATE	設計 DESIGNED BY <i>M. Ito Jun '95</i>	製図 DRAWN BY <i>M. Ito Jun '95</i>
承認 APPROVED BY	単位 UNITS mm	OUTLINE FOR THREE PHASE INDUCTION MOTOR
変更者 REVISED BY	尺度 SCALE NTS	図面番号 DRAWING NO. M 7088750
記事 CONTENTS	REVISIONS	承認 REGISTERED
保管 REGISTERED		株式会社 東芝 TOSHIBA CORPORATION

保管 REGISTERED M

配布先 PRESENT TO

CAD-2