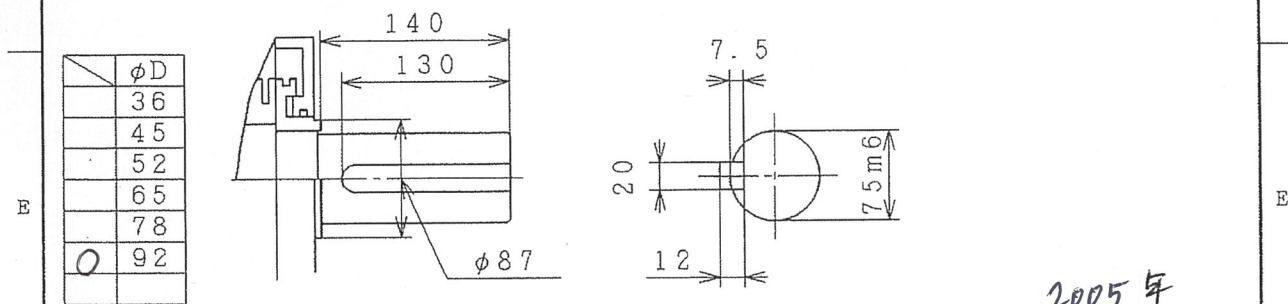
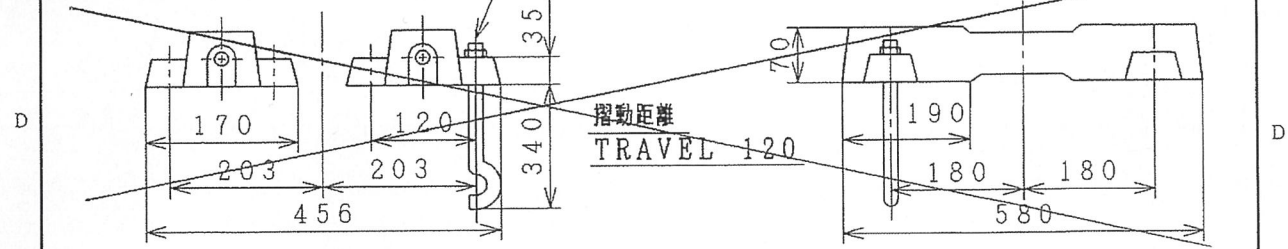
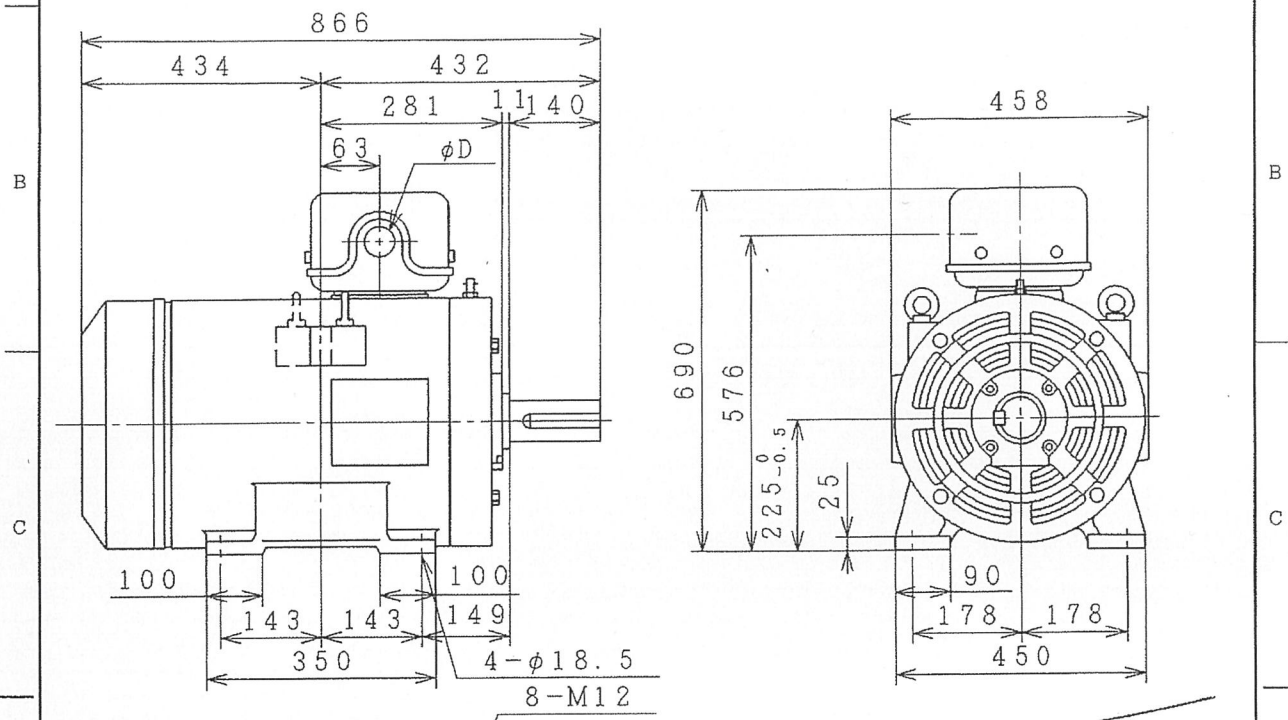


三相誘導電動機
THREE-PHASE INDUCTION MOTOR ^{270/260/240} / ^{135/130/120 A}

出力 OUTPUT (kW)	形 TYPE	式 FORM	定 格 RATING	電 圧 VOLTAGE (V)	周 波 数 FREQ. (Hz)	同期回転速度 SYNC. SPEED (min ⁻¹)	極 数 POLES	耐熱クラス TH. CLASS	質 量 MASS (kg)
75	EFOUP	KK	S1	200,400 220,440	50/60 60	1450/1740 1750	4	F	385



ベース 付 WITH	キソボルト	付 WITH	NU316-6313Z	PROJECTION
BASE 不付 WITHOUT	FOUNDATION BOLTS	不付 WITHOUT		

用途 USE _____ 付属品 ACCESSORY _____

備考 NOTICE

御注文主 CUSTOMER	数量 QTY.	受注番号 ORDER No.	作業番号 WORK No.	REV. 2
---------------	---------	----------------	---------------	--------

REGD 2002.04.01	DWN. Y. JOHJIMA	Apr-02-1992	寸 法 図 DIMENSIONS	Hitachi Industrial Equipment Systems Co., Ltd.	NARASHINO WORKS DWG. No. 3244R825599	SH.
	CHKD. Y. JOHJIMA	Apr-02-1992				
	APPD. Y. KOCHI	Apr-02-1992				

種番 FRAME SIZE EFOA-225S

2005年