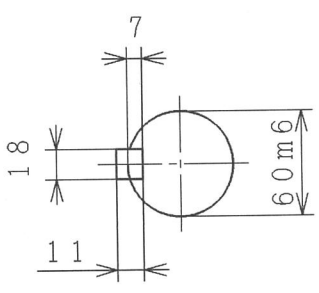
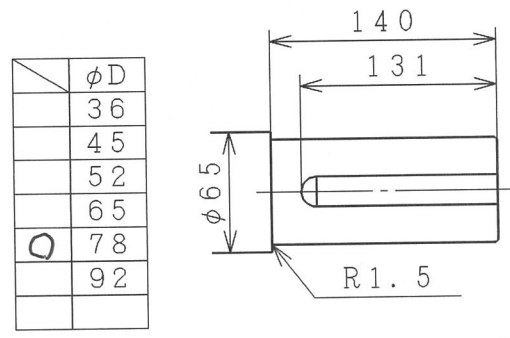
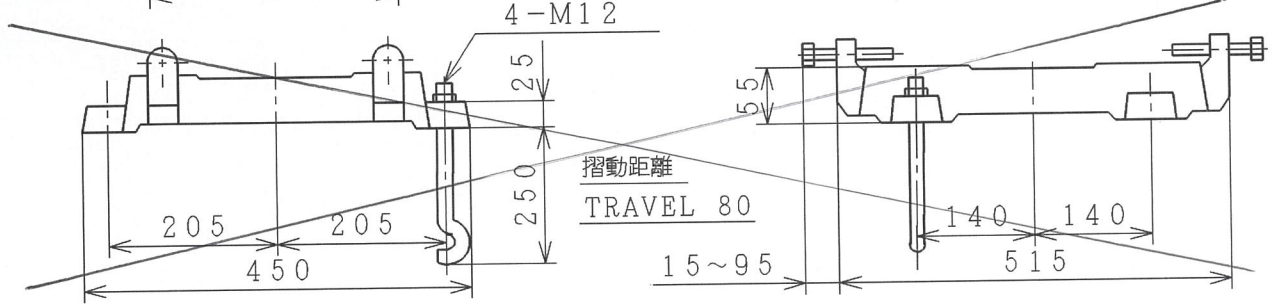
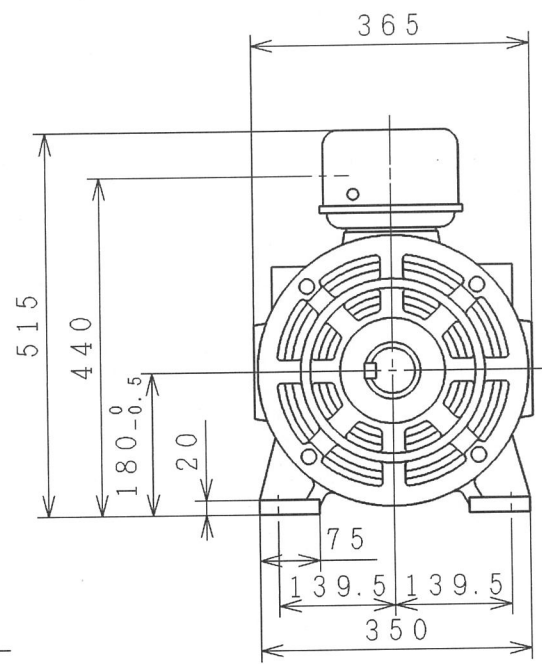
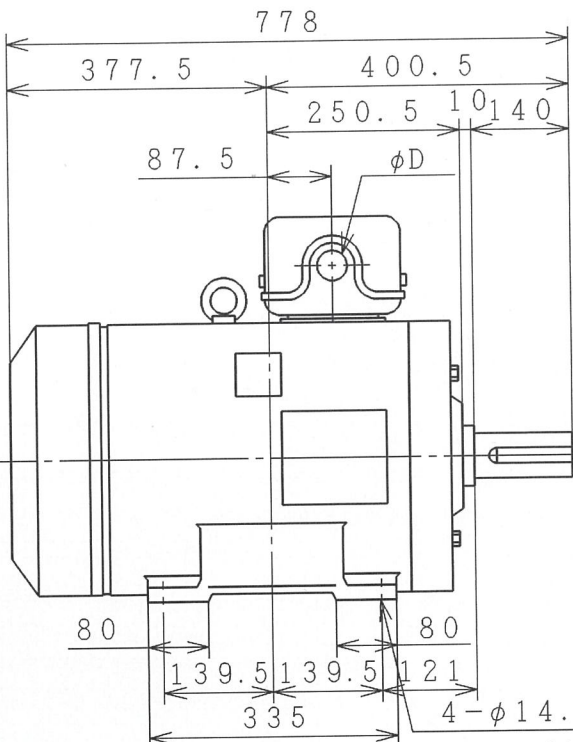


# 三相誘導電動機 THREE-PHASE INDUCTION MOTOR

出力 OUTPUT (kW)	形 TYPE	式 FORM	定 格 RATING	電 圧 VOLTAGE (V)	周 波 数 FREQ. (Hz)	同期回転速度 SYNC. SPEED (min <sup>-1</sup> )	極 数 POLES	耐熱クラス TH. CLASS	質 量 MASS (kg)
37	EFOUP	KK	S1	200.400 220.440	50/60 60	1465, 1755 1765	4	F	225

136/130/120  
68/65/60 A



ベース <del>付 WITH</del> BASE 不付 WITHOUT	キソボルト FOUNDATION BOLTS	付 WITH 不付 WITHOUT	6313 ZZ-6311 ZZ	PROJECTION 
--	---------------------------	----------------------	-----------------	----------------

2005年

用途 USE \_\_\_\_\_ 付属品 ACCESSORY \_\_\_\_\_

備考 NOTICE	御注文主 CUSTOMER	数量 QTY.	受注番号 ORDER No.	作業番号 WORK No.	REV. 2
-----------	---------------	---------	----------------	---------------	-----------



DWN. Y. JOHJIMA CHKD. Y. JOHJIMA APPD. Y. KOCHI	Apr-02-1992 Apr-02-1992 Apr-02-1992	寸 法 DIMENSIONS	Hitachi Industrial Equipment Systems Co., Ltd.	NARASHINO WORKS DWG. No. 3244R825595	SH.
---	---	-------------------	--	---	-----

種 番 FRAME SIZE EFOA-180L