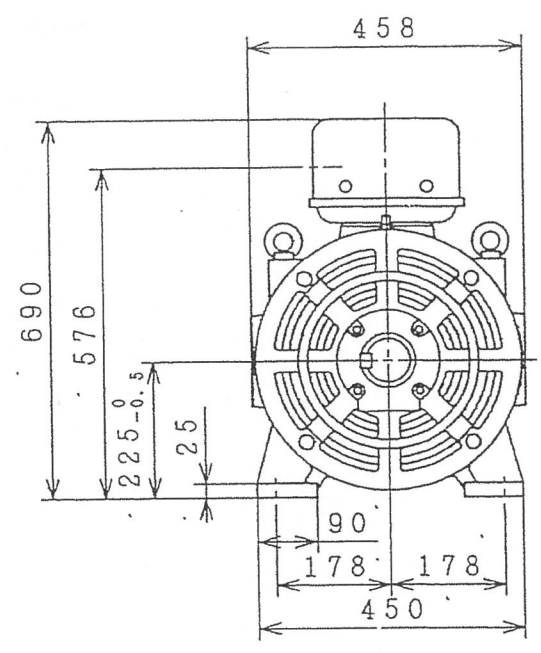
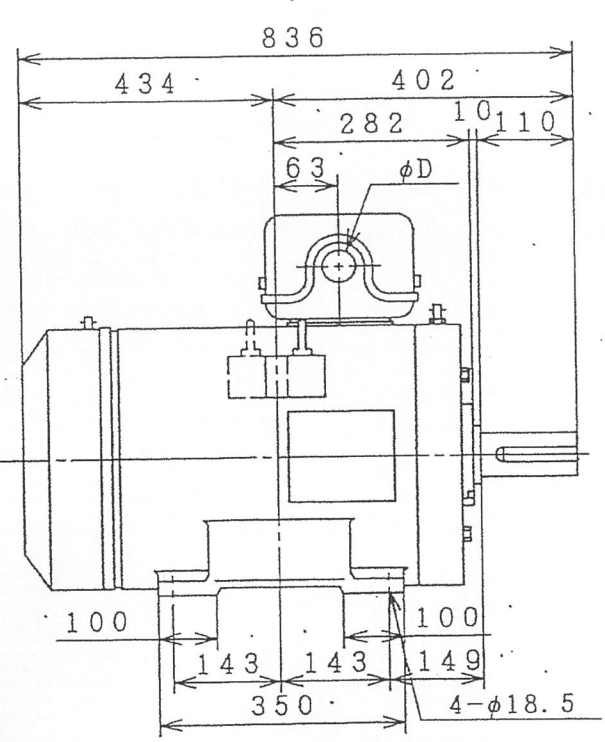


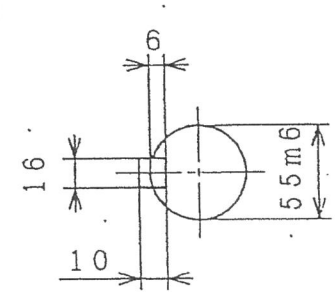
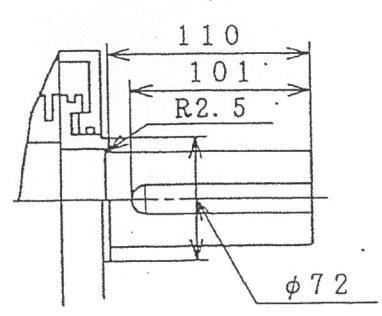
三相誘導電動機  
THREE-PHASE INDUCTION MOTOR

260/260/240  
30/30/20A

| 出力<br>OUTPUT | 形<br>TYPE | 式<br>FORM | 格<br>RATING | ボルト<br>VOLTS       | ヘルツ<br>HERTZ | 同期毎分回転<br>SYNC. SPEED RPM | 極<br>POLES | 絶縁級<br>INS. CLASS |       |
|--------------|-----------|-----------|-------------|--------------------|--------------|---------------------------|------------|-------------------|-------|
| 75kw         | EFOUP     | KK        | CONT.       | 200,400<br>220,440 | 50.60<br>60  | 2900,3470<br>3500         | 2          | F                 | 380kg |



| φD |  |
|----|--|
| 36 |  |
| 45 |  |
| 52 |  |
| 65 |  |
| 78 |  |
| 92 |  |



1986年  
6313C3-6313C3



用途 USE \_\_\_\_\_ 付属品 ACCESSORY \_\_\_\_\_

備考 NOTICE \_\_\_\_\_

顧客注文 CUSTOMER \_\_\_\_\_ 数量 QUANTITY \_\_\_\_\_ 受注番号 ORDER NO. \_\_\_\_\_ 作業番号 WORK NO. \_\_\_\_\_

|      |            |           |  |                              |  |             |
|------|------------|-----------|--|------------------------------|--|-------------|
| DWN  | Y. Johzima | Apr 2 '92 | 寸法 <input checked="" type="checkbox"/> | Hitachi, Ltd.<br>Tokyo Japan | NARASHINO WORKS DWG. NO.<br>324 4R825600 | 訂正番号<br>REV |
| CHKD | do         | do        |  |                              |  |             |
| APPD | Y. Kochi   | do        |  |                              |  |             |

DIMENSIONS

枠番 FRAME SIZE EFOA-225SB