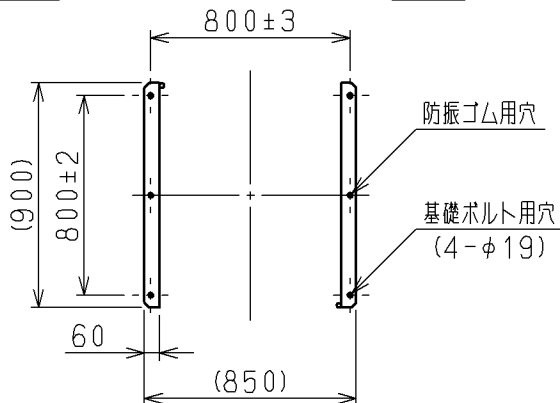
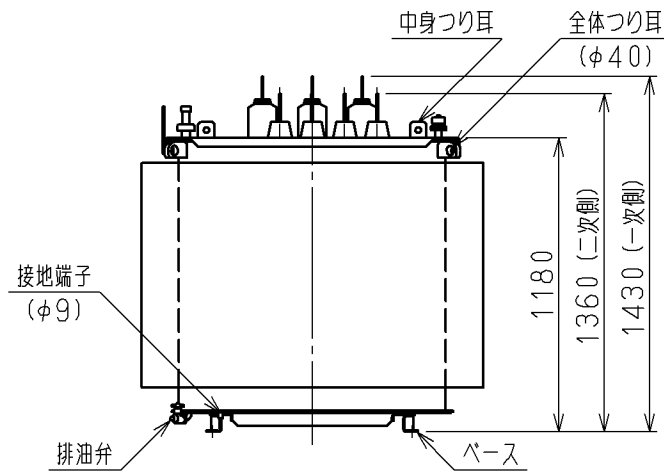
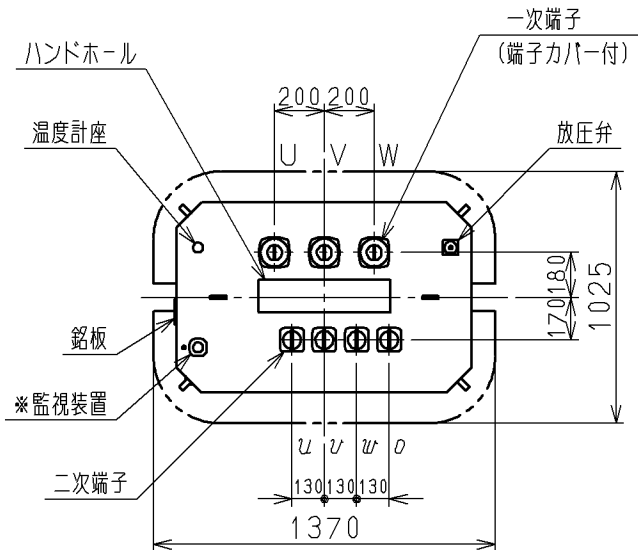


一次端子詳細図

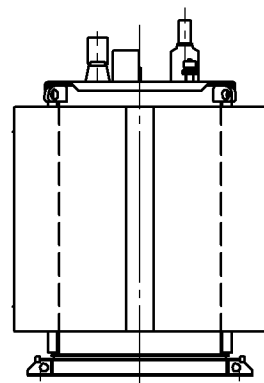
二次端子詳細図



三 相	750 kVA	油入自冷式変圧器
形 式	SOU-DYCB4	屋外用
規 格	JEC-2200-2014 JEM 1500-2014	結線 Δ-△
一次電圧	F6750-R6600-F6450-F6300-6150 F3375-R3300-F3225-F3150-3075	V
二次電圧	440-254	V
周 波 数	60	Hz
総 質 量	2100	kg
油 量	480	ℓ
中身つり上げ質量	1350	kg
中身つり上げ高さ	2535	mm

質量は設計値です。吊り上げ用具等は更に10%以上の余裕を見込んで下さい。  
変圧器を吊り上げる際は、必ずシャックルを御使用下さい。  
※●印は監視装置正面を示す。

SuperトップランナーⅡ



CUSTOMER			DWN.	杉田	2018-09-18	REGD 2019-03 05	TITLE	三相750kVA 油入変圧器	REV.
QUANTITY			CHKD.	篠原	2018-09-18				02
1	ORDER NO.	S202 GW23	APPD.	篠原	2018-09-18				
WORK NO.			Hitachi Industrial Equipment Systems Co., Ltd.			NAKAJO WORKS DWG. NO.	325 431413505		SH.
2019-03-05 久保田 小野 小野								1	1