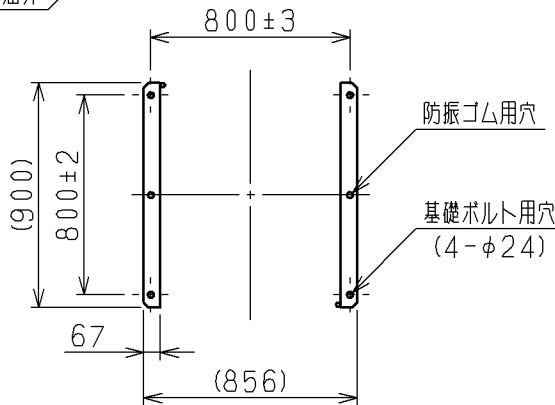
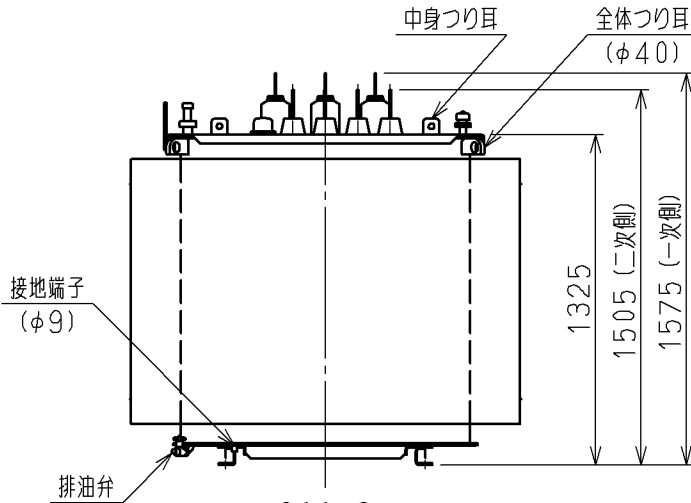
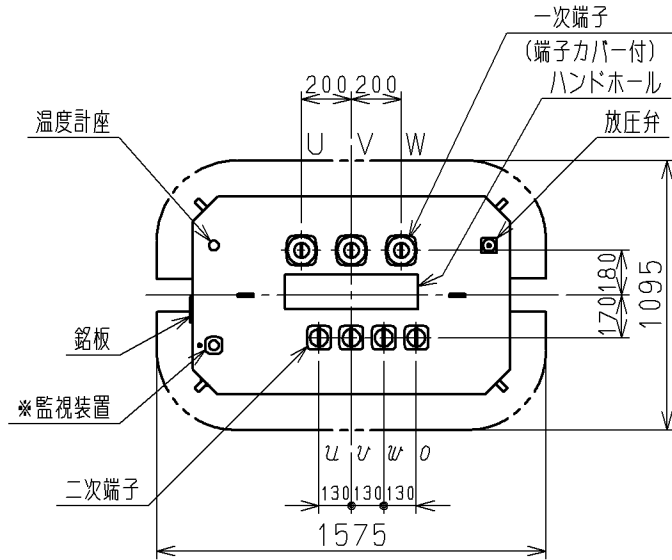


一次端子詳細図

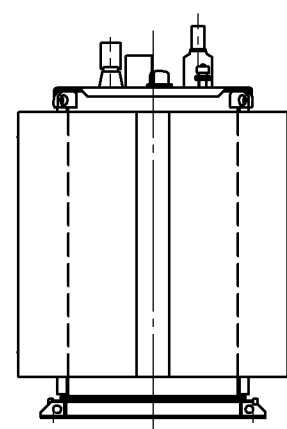
二次端子詳細図



| | |
|----------------------|--|
| 三 相 1000kVA 油入自冷式変圧器 | |
| 形 式 | SOU-DYCB4 屋外用 |
| 規 格 | JEC-2200-2014 結線 Δ-△ JEM 1500-2014 |
| 一次電圧 | F6750-R6600-F6450-F6300-6150 V F3375-R3300-F3225-F3150-3075 |
| 二次電圧 | 440-254 V |
| 周 波 数 | 60 Hz |
| 総 質 量 | 2800 kg |
| 油 量 | 650 l |
| 中身つり上げ質量 | 1695 kg |
| 中身つり上げ高さ | 2875 mm |

質量は設計値です。吊り上げ用具等は更に10%以上の余裕を見込んで下さい。
変圧器を吊り上げる際は、必ずシャックルを御使用下さい。
※●印は監視装置正面を示す。

SuperトップランナーⅡ



| | | | | | | | | | |
|--|-----------|-----------|-------|----|------------|-----------------------|-----------------------|---------------|------|
| CUSTOMER | | | DWN. | 須貝 | 2023-06-06 | REGD 2023-06 10 | TITLE | 三相1000kVA | REV. |
| QUANTITY | | | CHKD. | 権名 | 2023-06-10 | | 10 | 油入変圧器 | 00 |
| 1 | ORDER NO. | S202 GG47 | APPD. | 権名 | 2023-06-10 | | NAKAJO WORKS DWG. NO. | 325 431493371 | SH. |
| Hitachi Industrial Equipment Systems Co., Ltd. | | | | | | | | | 1 |