

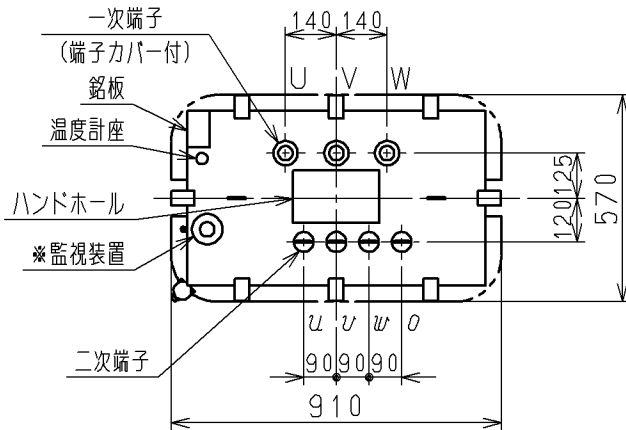
一次端子詳細図

二次端子詳細図

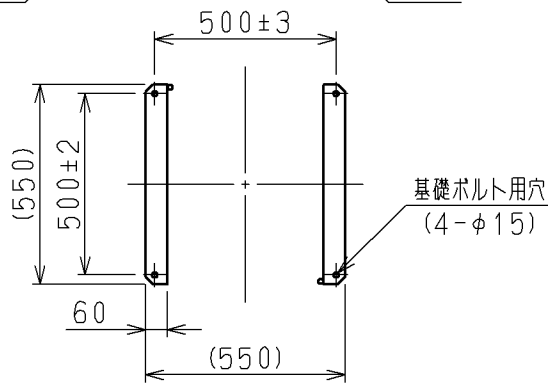
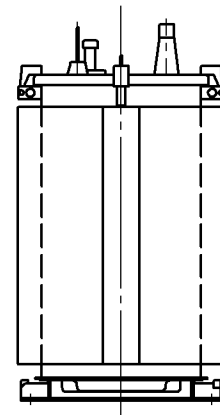
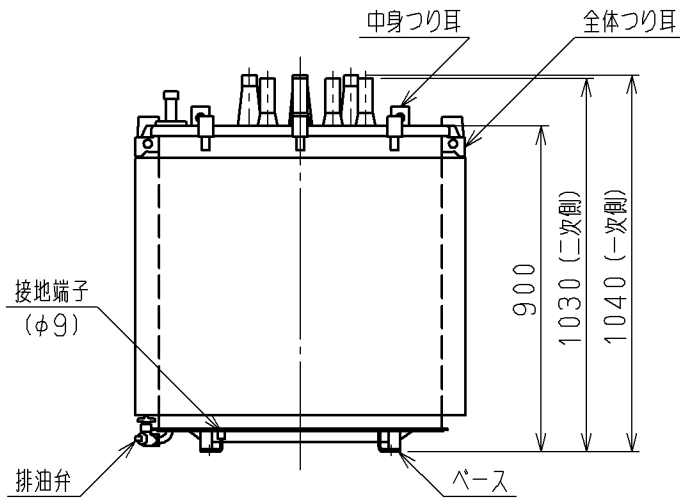
| | | |
|----------|------------------------------------|----------|
| 三 相 | 200 kVA | 油入自冷式変圧器 |
| 形 式 | SOU-DYCR4 | 屋外用 |
| 規 格 | JIS C 4304-2013準拠 JEM 1500-2014 | 結線 Δ-△ |
| 一次電圧 | F6750-R6600-F6450-F6300-6150 V | |
| 二次電圧 | 440-254 V | |
| 周 波 数 | 60 | Hz |
| 総 質 量 | 715 | kg |
| 油 量 | 160 | ℓ |
| 中身つり上げ質量 | 490 | kg |
| 中身つり上げ高さ | 1915 | mm |

質量は設計値です。つり上げ用具等は更に10%以上の余裕を見込んで下さい。

※●印は監視装置正面を示す。



SuperトッランナーⅡ



| | | | | | | | | | | |
|-----------|--|--|--|-----|------------|-----------------------|-----------------------|-------------------|------|----|
| CUSTOMER | | | DWN. | 宮島 | 2018-03-07 | REGD 2018-03 14 | TITLE | 三相200kVA 油入変圧器 | REV. | 00 |
| QUANTITY | | | CHKD. | 御子策 | 2018-03-08 | | SH. | 1 | | |
| ORDER NO. | | | APPD. | 工 肥 | 2018-03-14 | | 1 | | | |
| WORK NO. | | | Hitachi Industrial Equipment Systems Co., Ltd. | | | | NAKAJO WORKS DWG. NO. | 325 431410863 | | |