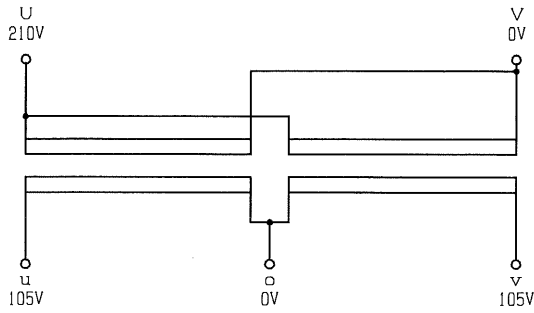
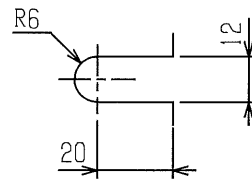
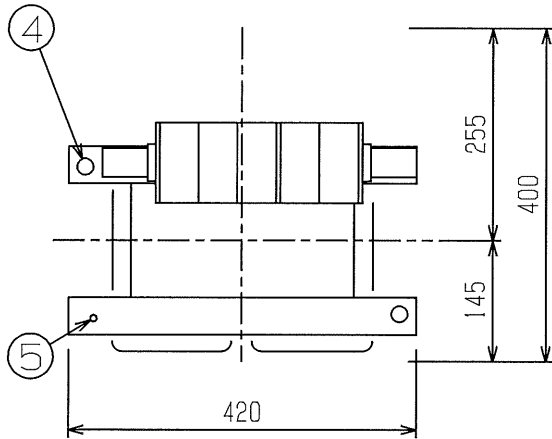


乾式変圧器仕様書

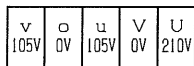
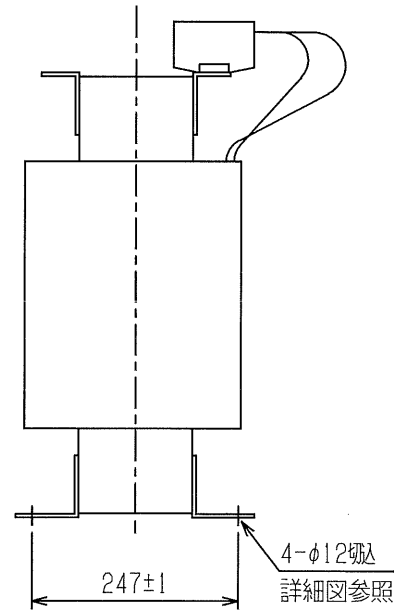
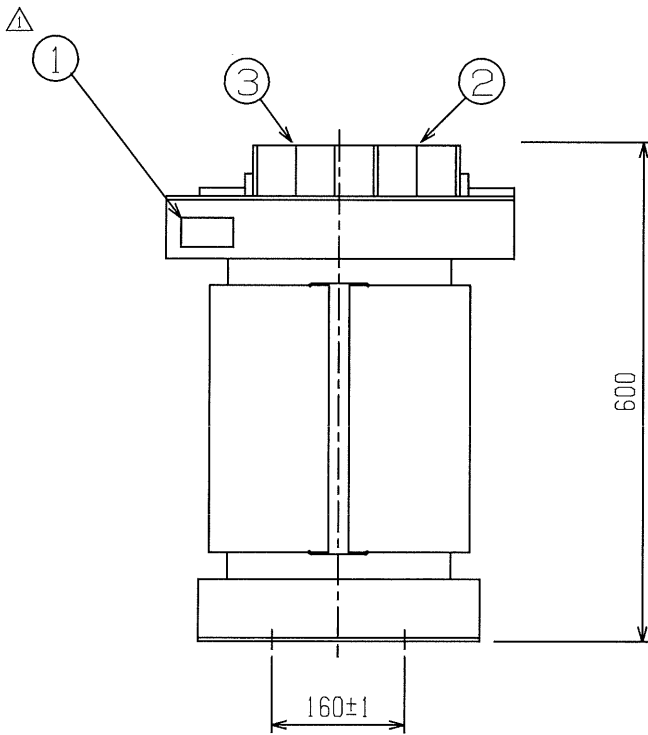
1. 品名 屋内用 乾式自冷式 耐熱クラスH
乾式変圧器 1φ-60Hz-50kVA
2. 適用規格 変圧器 JEC-2200-2014、JEM 1310-2001 併用
3. 使用条件 常規使用状態 (周囲温度 -5~40℃, 標高 1000m以下)
4. 温度上昇 巻線 (抵抗法) 140K
5. 塗装色 マンセル記号 5Y7/1 半ツヤ
6. 構造 詳細については外形図 (弊社図番TF422251A, TF413063A) をご参照願います。
7. 試験 納入試験は下記項目を行います。
 - (1) 構造検査
 - (2) 電気的特性試験
 - ・巻線抵抗測定
 - ・変圧比試験、極性及び位相変位試験
 - ・短絡インピーダンス及び負荷損測定
 - ・無負荷損及び無負荷電流測定
 - ・効率、電圧変動率算出
 - (3) 交流耐電圧試験
 - ・加圧試験
 - ・誘導試験
 - (4) 絶縁特性試験
 - ・絶縁抵抗測定
8. 保証 納入後1年以内に、万一 材料・設計・工作等 弊社の責任による故障を生じた場合は無償にて修理 又は 取替を行います。
9. その他 銘板の記載内容につきましては、添付の銘板図面 (TN410419B) をご参照願います。
銘板につきましては、ケースのみの貼付となります。
(TR本体には銘板は貼付していません)
接地はケース本体の接地端子を御使用下さい。



番号	名称
1	銘板
2	一次端子 PT-300-2P (M10 MAX150mm ²)
3	二次端子 PT-300-3P (M10 MAX150mm ²)
4	全体吊り穴 (2-φ20穴)
5	接地端子 (M8)



固定用穴詳細図



端子台配列

相数	1	周波数	60 Hz	定格容量	50 kVA
一次電圧	210 V				
二次電圧	210-105 V	結線	単三		
定格二次電流	238 A	定格	連続		
耐熱クラス	H				
総質量	190 kg				

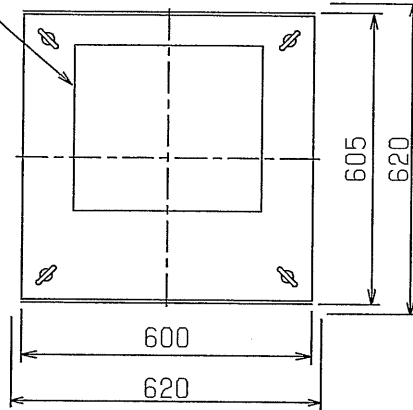
改訂	③		..		
	②		..		
	①	銘板貼付位置変更	'19-02-11	総領 藤本	

工番	803T070603Z	承認	調査	担当	名称 乾式変圧器外形図 図番 TF422251A
数量	1台	平林		赤澤	
材質		'15-06-11		'15-06-10	
材料		東洋電機株式会社			
尺度					



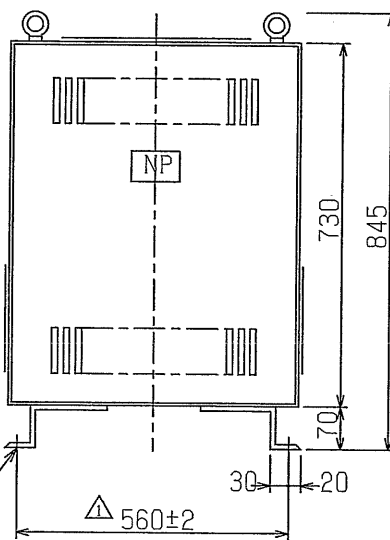
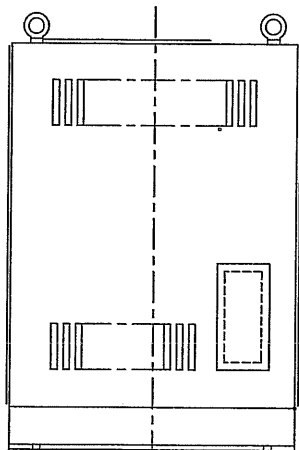
東洋電機株式会社

ケーブル接続作業用穴
鋼板製ブラインド板付

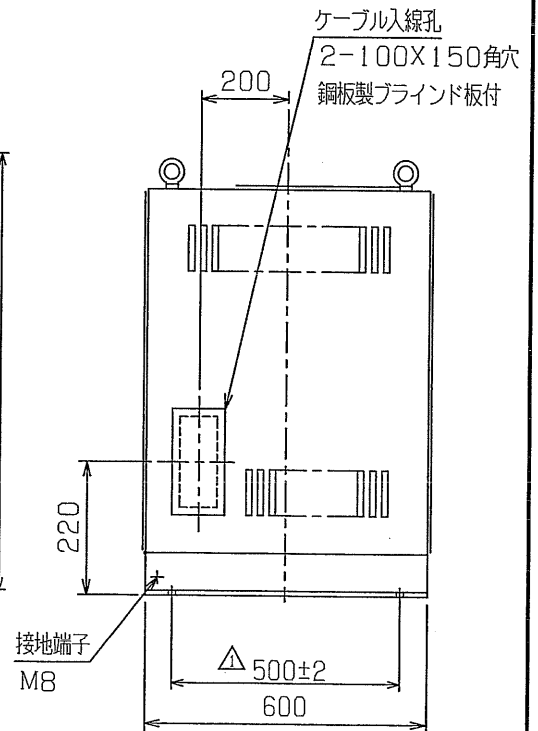


塗装色: マンセル5Y7/1半ツヤ

函体質量: 45kg



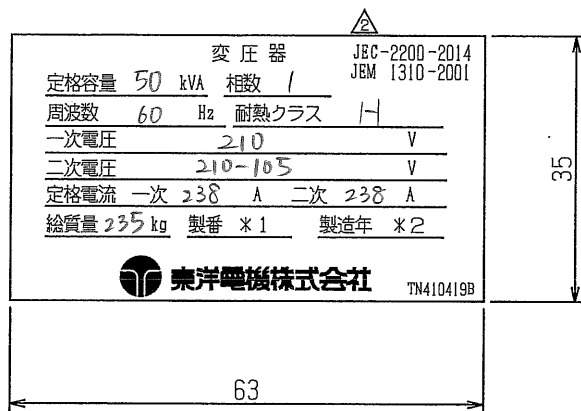
固定用穴
4-φ15



単相30-50kVA
三相15-25kVA
スコット15-35kVA

改訂	③		..		
	②		..		
	①	寸法公差追記	'12・12・07	藤江	平林

工番	803T0T0603Z	承認	調査	担当	名称	乾式変圧器ケース
数量	1台	平林		藤江		
材質		'08-08-26		'08-08-26	図番	TF413063A
材料						
尺度	/					



*1 : 当社製造番号を印刷致します。(例) 218810

*2 : 実績年を印刷致します。(例) 2011

改訂	△	JEC-2200-2014 JEM 1310-2001	16.03.29	前田	吉村
	△	材質変更	'15.01.29	松野	藤本
	△	初回作成	'11.03.16	藤本	平林

工番	803T070603Z	承認	調査	担当	名称	N P
数量	1枚	藤本		藤本		
材質	ポリエステルフィルム	19-2-19		19-2-11	図番	TN410419B
材料		東洋電機株式会社				
尺度	/					