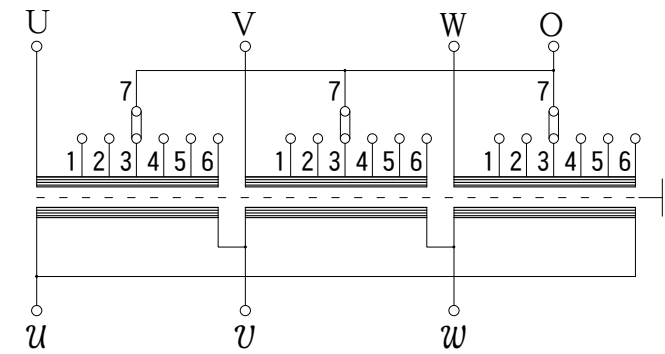


# 三相複巻乾式変圧器

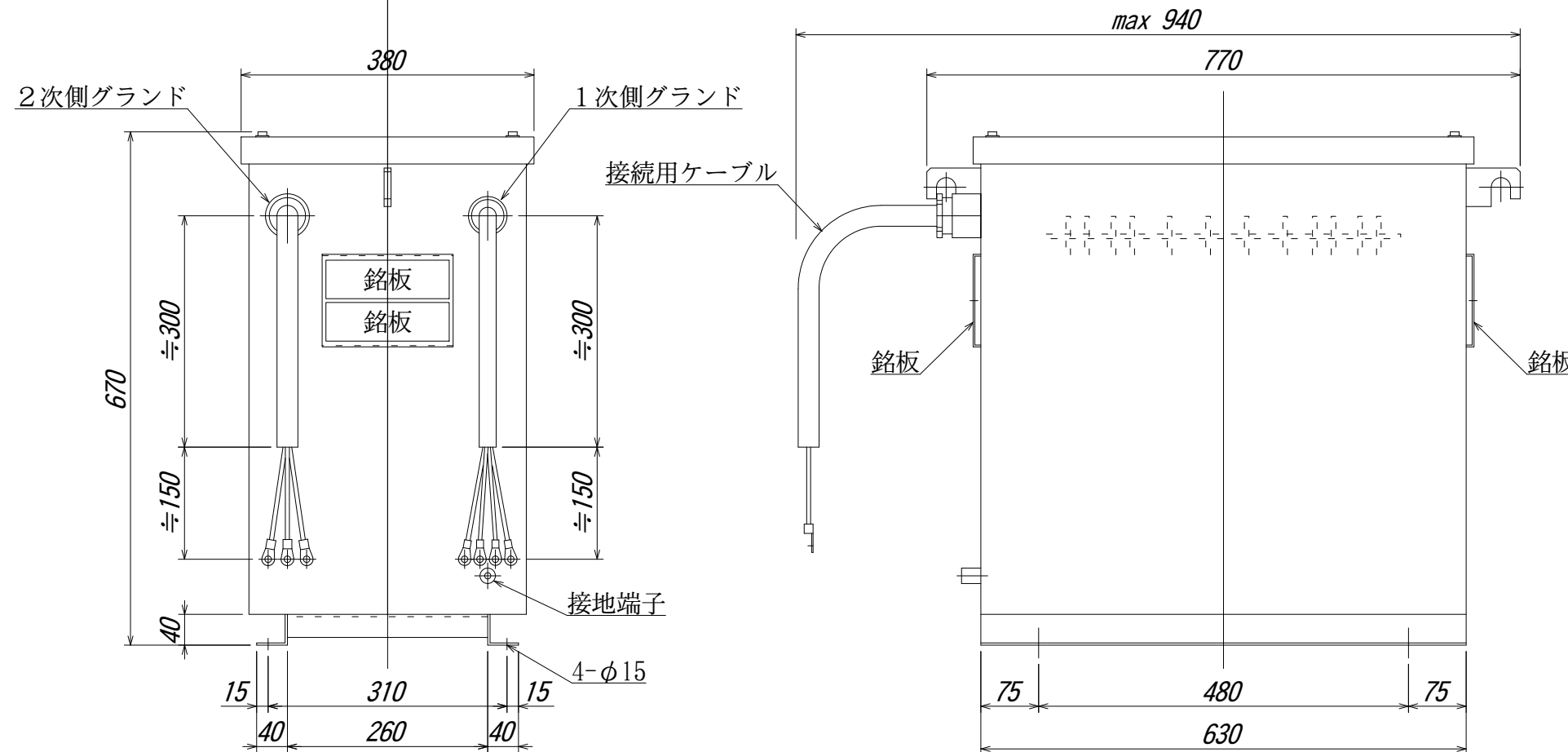
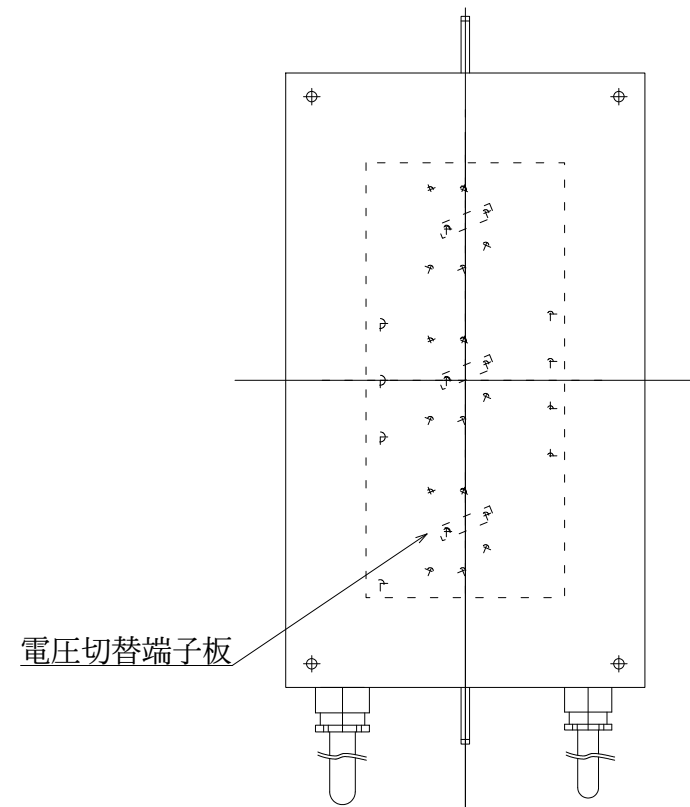
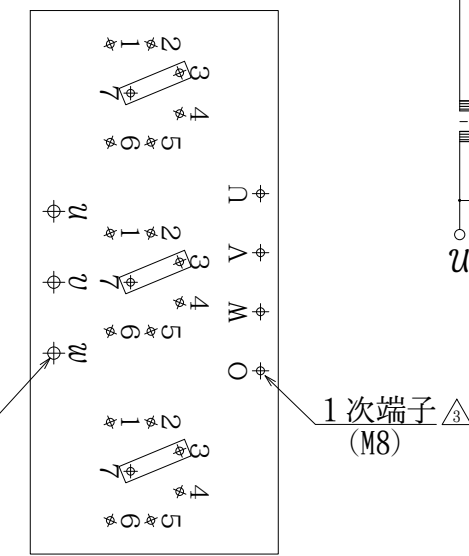
|         |                              |     |
|---------|------------------------------|-----|
| 相数      | 3                            | 相   |
| 定格      | 連続                           |     |
| 容量      | 30                           | kVA |
| 周波数     | 50/60                        | Hz  |
| △ 1次電圧  | F480-F460-F440-R420-F400-380 | V   |
| 2次電圧    | 210                          | V   |
| 2次電流    | 82.5                         | A   |
| 結線      | Y — Δ                        |     |
| 耐熱クラス   | H                            |     |
| 適用規格    | JEC-2200, JEM1310            |     |
| 質量      | 220                          | kg  |
| 箱体構造    | 防滴型                          |     |
| 箱体塗装色   | 内外面共 N-5.5 ツヤ有               |     |
| ケーブル引込口 | グラウト (電線貫通金物 JIS F8801)      |     |
| △ 1次側   | 30f                          |     |
| △ 2次側   | 35f                          |     |

## 結線図



| 接続    | 電圧(V) |
|-------|-------|
| 7 - 6 | F480  |
| 7 - 5 | F460  |
| 7 - 4 | F440  |
| 7 - 3 | R420  |
| 7 - 2 | F400  |
| 7 - 1 | 380   |

## 電圧切替端子板詳細



## 備考

- \* 出荷時タップ 420V
- \* 混触防止板付 (ケース内接地)
- \* 1次接続用ケーブル  
2PNCT 14sq x 4C (約450mm) 装備  
圧着端子付属 (M6用)
- \* 2次接続用ケーブル  
2PNCT 22sq x 3C (約450mm) 装備  
圧着端子付属 (M10用)
- \* 電圧切替は無電圧にてケース上部カバーを取外して行なって下さい。

| 符号 MARK | 年,月,日 DATE  | 記 事 CONTENTS              | 符号 MARK | 年,月,日 DATE  | 記 事 CONTENTS           |
|---------|-------------|---------------------------|---------|-------------|------------------------|
| △ 4     | '13. 12. 14 | 1次定格電圧仕様変更(400V→F400V) 山口 | △ 3     | '11. 11. 05 | 1次端子サイズ変更 内山           |
| △ 3     | '11. 11. 05 | 1次端子サイズ変更 内山              | △ 2     | '08. 08. 06 | 銘板貼付位置変更               |
| △ 2     | '08. 08. 06 | 銘板貼付位置変更                  | △ 1     | '07. 08. 24 | グラウトサイズ変更, 接続ケーブル付属に変更 |
| △ 5     | '16. 01. 28 | グラウト型式変更 川本               |         |             |                        |

|                               |             |    |
|-------------------------------|-------------|----|
| 第三角法 3°RD<br>ANGLE PROJECTION | 単位<br>UNITS | mm |
| 尺度<br>SCALE                   | /           |    |

日付 DATE '07. 08. 08  
承認 APP 高橋  
検図 CHE 野田  
設計 DES 内山  
製図 DRW  
HDS 株式会社 久野電機製作所  
HISANO ELECTRIC WORKS LTD.

名称 TITLE 屋外用防滴形ケース入り乾式変圧器  
HTS-Y30-42  
図面番号 DR'G NO. Z4-HT05682-5