

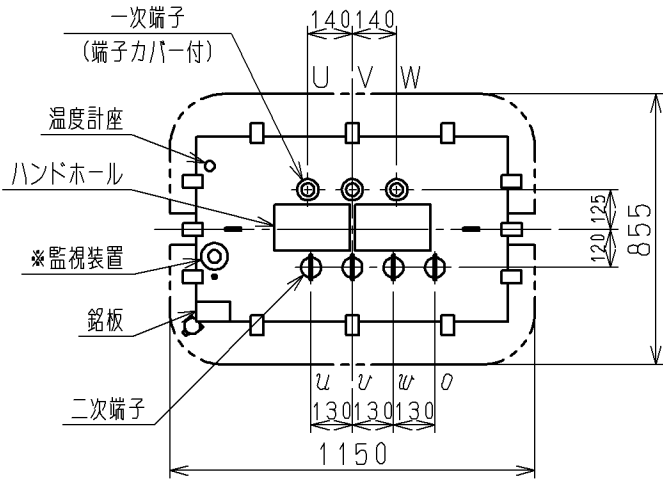
一次端子詳細図

二次端子詳細図

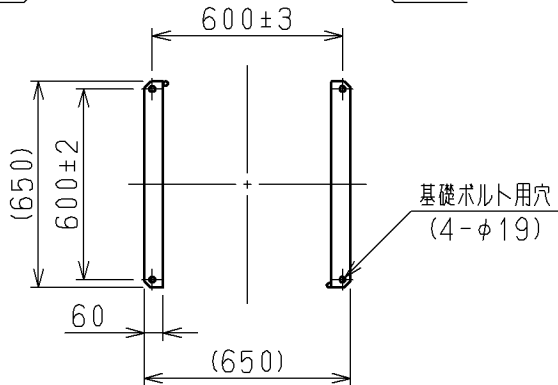
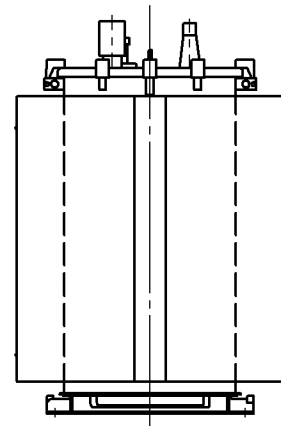
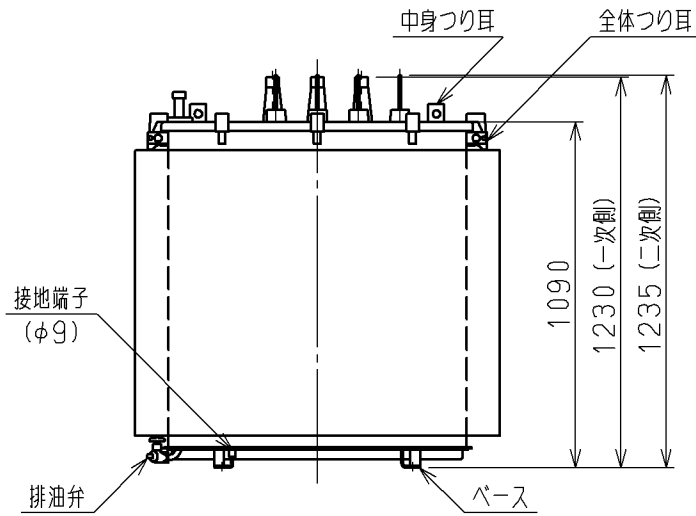
| | | |
|----------|--|----------|
| 三 相 | 500 kVA | 油入自冷式変圧器 |
| 形 式 | SOU-DYCB4 | 屋外用 |
| 規 格 | JEC-2200-2014 JEM 1500-2014 | 結線 Δ-△ |
| 一次電圧 | F6750-R6600-F6450-F6300-6150 F3375-R3300-F3225-F3150-3075 | V |
| 二次電圧 | 440-254 | V |
| 周 波 数 | 60 | Hz |
| 総 質 量 | 1510 | kg |
| 油 量 | 310 | ℓ |
| 中身つり上げ質量 | 1010 | kg |
| 中身つり上げ高さ | 2300 | mm |

質量は設計値です。つり上げ用具等は更に10%以上の余裕を見込んで下さい。

※●印は監視装置正面を示す。



Super トップランナーⅡ



| | | | | | | | | | | | |
|---------------------|-----------|----------|--|----|------------|-----------------------|-----------------------|-------------------|------------|-----|---|
| CUSTOMER | | | DWN. | 芥川 | 2018-07-06 | REGD 2019-06 07 | TITLE | 三相500kVA 油入変圧器 | REV. | 01 | |
| QUANTITY | ORDER NO. | WORK NO. | CHKD. | 篠原 | 2018-07-06 | | APPD. | 篠原 | 2018-07-06 | SH. | 1 |
| 1 | S202 LC56 | I24358 | Hitachi Industrial Equipment Systems Co., Ltd. | | | | NAKAJO WORKS DWG. NO. | 325 431417986 | 1 | | |
| 2019-06-07 芥川 権名 小野 | | | | | | | | | | 1 | |

