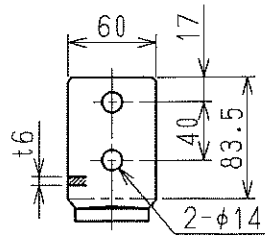


一次端子詳細図

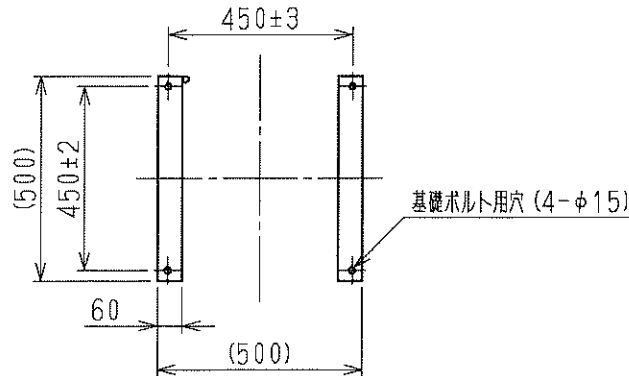
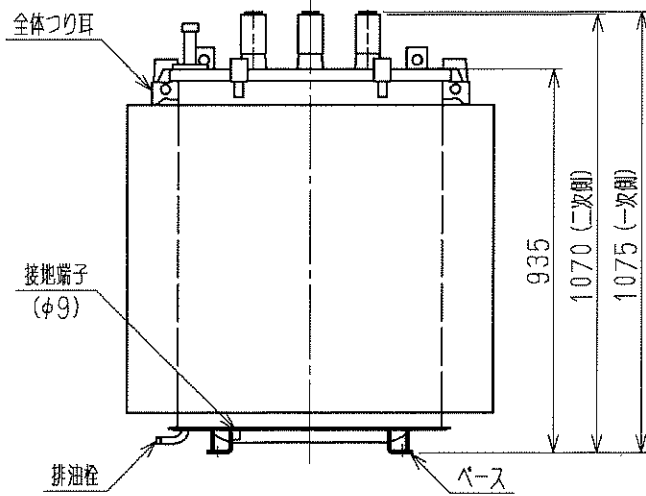
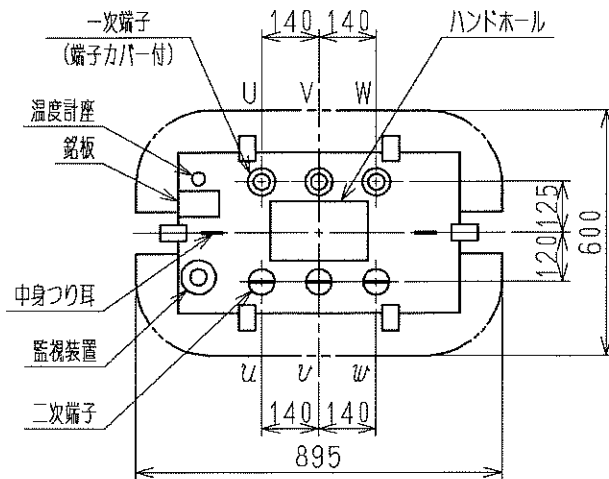


二次端子詳細図

三 相	200 kVA	油入自冷式変圧器
形 式	SOU-YDCR2	屋外用
規 格	JEC-2200-1995 JEM 1482-2005	結線 人-△
一次電圧	F3375-R3300-F3225-F3150-3075 V	
二次電圧	210	V
周 波 数	60	Hz
総 質 量	640	kg
油 量	125	ℓ
中身つり上げ質量	410	kg
中身つり上げ高さ	1985	mm

質量は設計値です。つり上げ用具等は更に10%以上の余裕を見込んで下さい。

Superトップランナー



CUSTOMER		DWN.	小野	2006-01-29	REGD 2006-12-30	TITLE	三相200kVA 油入変圧器	REV.	02
QUANTITY	ORDER NO.	CHKD.	白畑	2006-01-30					
		APPD.	白畑	2006-01-30					
△ 2006-12-29 小野 白畑 白畑					Hitachi Industrial Equipment Systems Co., Ltd.		NAKAJO WORKS DWG. NO. 325 431208779	SH.	1/1