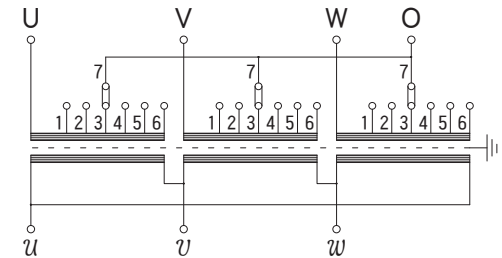


三相複巻乾式変圧器 屋外乾式自冷式

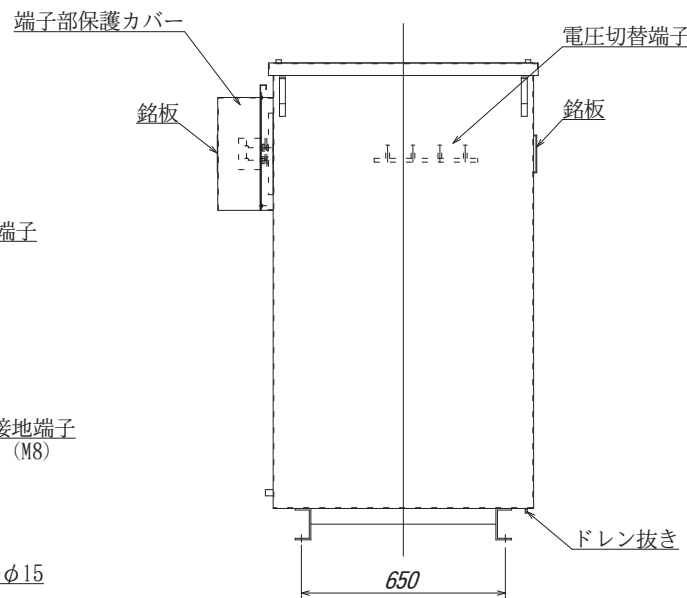
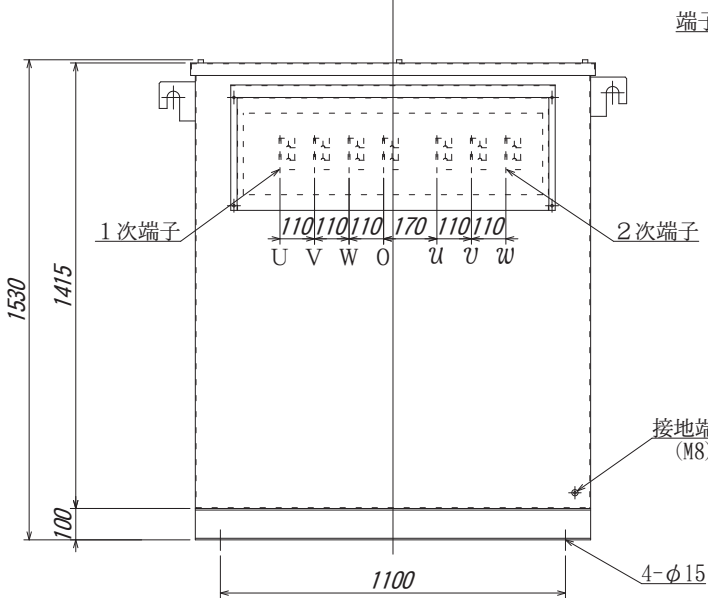
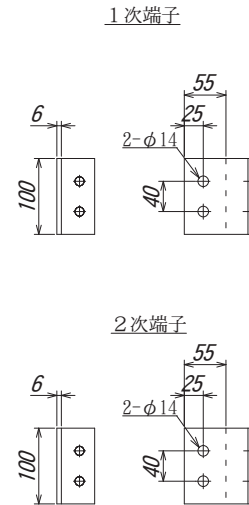
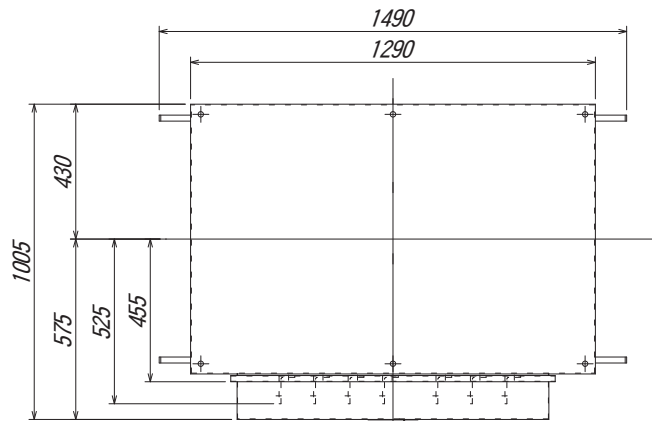
相数	3	相
定格	連続	
容量	300	kVA
周波数	50/60	Hz
1次電圧	F480-F460-F440-R420-F400-380V	
2次電圧	210	V
2次電流	825	A
結線	△-△	
耐熱クラス	H	
適用規格	JEC-2200, JEM1310	
質量	1540	kg
箱体構造	防滴型	
塗装色	N5. 5	
備考		

- * 出荷時タップ 420V
- * 混触防止板 (ケース内接地)
- * 電圧切替は無電圧にてケース上部カバーを取外して行なって下さい。

結線図



接続	電圧
7-6	F480 V
7-5	F460 V
7-4	F440 V
7-3	R420 V
7-2	F400 V
7-1	380 V



△	'10.12.15	出荷電圧変更
△	'10.03.01	質量実測値へ変更、出荷電圧変更
△	'10.02.15	混触防止板追加 銘板貼付位置変更
△	'07.07.20	1次側端子間寸法変更
△	'01.01.27	誤記訂正・質量、実測値に変更
符号	MARK	年,月,日 DATE
記	事	CONTENTS
変	更	CHANGE

第三角法	3°RD
ANGLE PROJECTION	
単位	mm
UNITS	
尺度	/
SCALE	

日付 DATE '00.12.22
承認 APP 高橋
検図 CHE 野田
設計 DES 内山
製図 DRW
名称 TITLE 屋外防滴ケース入乾式変圧器
HTS-Y300-42
図面番号 DR'G NO.

HDS 株式会社 久野電機製作所
HISANO ELECTRIC WORKS LTD.

Z4-HT01573-5