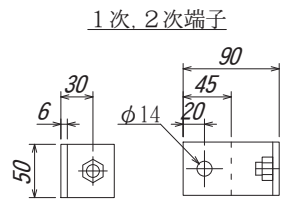
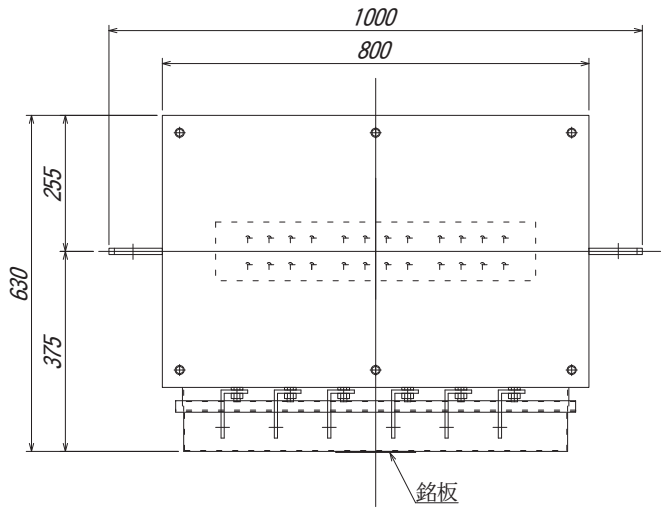


1 2 3 4 5 6 7 8

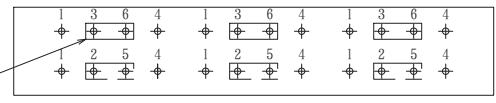
三相複巻乾式変圧器

相数	3	相
定格	連続	
容量	50	kVA
周波数	50/60	Hz
1次電圧	R440-F420/R220-F210	V
2次電圧	105	V
2次電流	275	A
結線	Y-Δ	
耐熱クラス	H	
適用規格	JEC-2200, JEM1310	
質量	320	kg
箱体構造	防滴型	
箱体塗装色	内外面共 N-5.5 艶有	
備考	<ul style="list-style-type: none"> * 出荷時タップ 440V * 混触防止板付(ケース内接地) * 電圧切替は無電圧にてケース上部カバーを取外して行なって下さい。 	

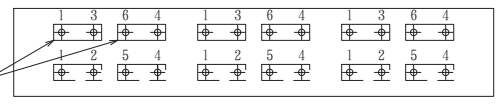


内部端子板詳細

下图は440V使用時を示します。
(一点鎖線部は420V時を示します。)



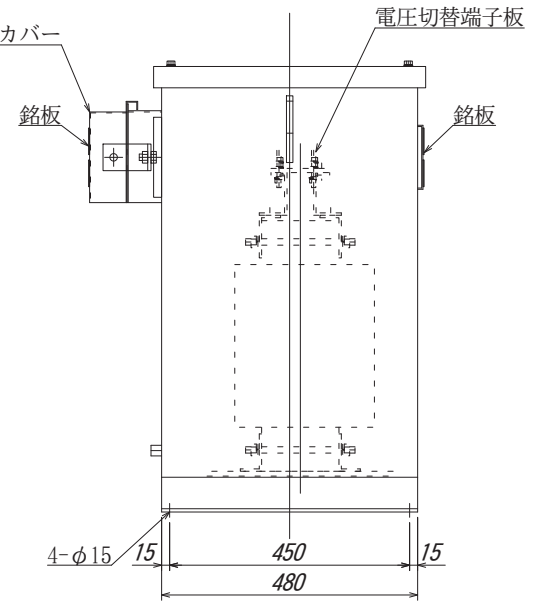
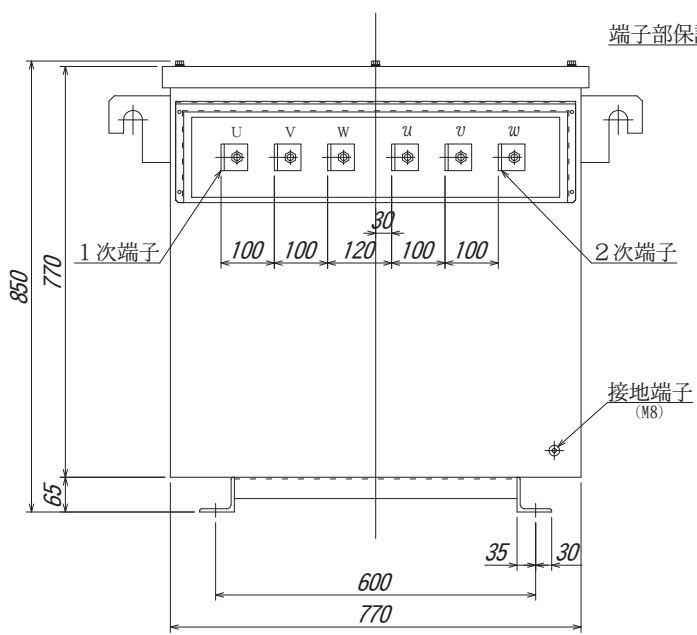
下图は220V使用時を示します。
(一点鎖線部は210V時を示します。)



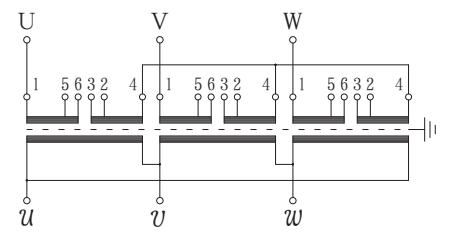
電圧切替片
(400V級使用時は
2枚重ねて使用)

電圧切替片

銘板



結線図



接続	電圧 (V)	接続	電圧 (V)
3-6	R440	1-3, 6-4	R220
2-5	F420	1-2, 5-4	F210

第三角法 3°RD ANGLE PROJECTION	日付 DATE 15.09.12	承認 APP 野田	検図 CHE 松尾	設計 DES 内山	製図 DRW	名称 TITLE 屋外防滴型ケース入り乾式変圧器 HTS-Y50-42/1
単位 UNITS mm	符号 MARK 年, 月, 日 DATE 15.10.28	記事 CONTENTS 質量実測値へ変更		変更改 CHANGE		図面番号 DR'G NO. Z4-HT10680-1
HDS株式会社 久野電機製作所 HISANO ELECTRIC WORKS LTD.						