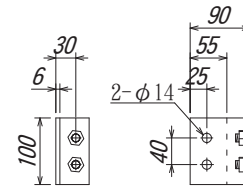
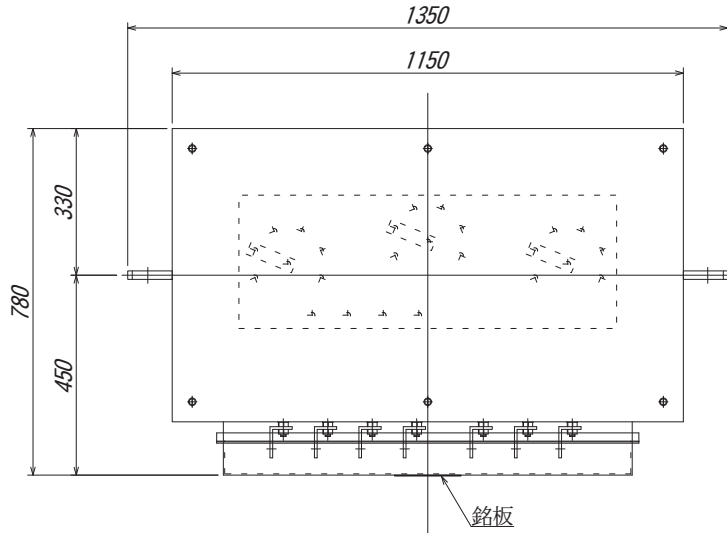


三相複巻乾式変圧器

相数	3	相
定格	連続	
容量	200	kVA
周波数	50/60	Hz
1次電圧	F480-F460-F440-R420-F400-	380 V
2次電圧	210	V
2次電流	550	A
結線	△-△	
耐熱クラス	H	
適用規格	JEC-2200, JEM1310	
質量	1020	kg
箱体構造	防滴型	
箱体塗装色	内外面共 N-5.5	

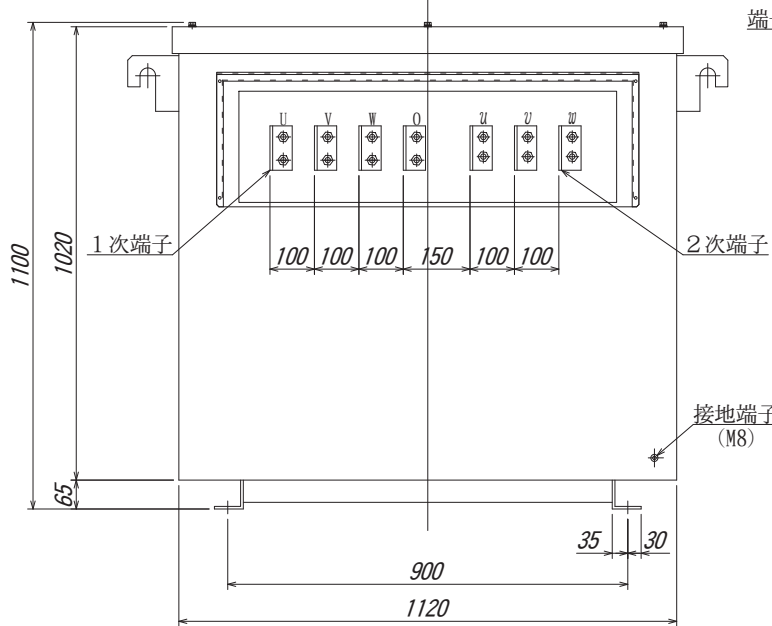
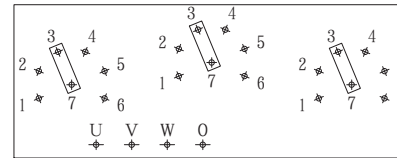
備考

- * 出荷時タップ 420V
- * 混触防止板（ケース内接地）
- * 電圧切替は無電圧にてケース上部カバーを取外して行なって下さい。



1次、2次端子

電圧切替端子板詳細



端子部保護カバー

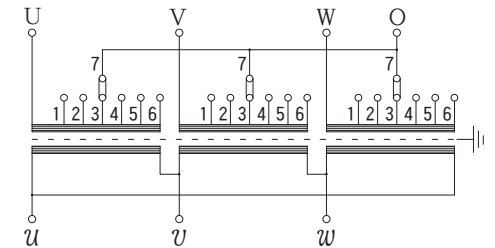
銘板

電圧切替端子板

銘板

4-φ15

結線図



TAP CONN.	VOLT
7 - 6	F480 V
7 - 5	F460 V
7 - 4	F440 V
7 - 3	R420 V
7 - 2	F400 V
7 - 1	380 V

△	'11.05.19	質量実測値へ変更	立石
△	'11.04.05	1次定格電圧仕様変更(400V→F400V)	
△	'08.08.06	銘板貼付位置変更	
符号	MARK	年,月,日	DATE
変	更	記	事
		CONTENTS	
		CHANGE	

第三角法	3°RD
ANGLE PROJECTION	
単位	mm
UNITS	
尺度	/
SCALE	

日付	DATE	承認	APP	検図	CHE	設計	DES	製図	DRW	名称	TITLE
'08.07.31		高橋		野田		内山				屋外防滴型ケース入乾式変圧器	
HDS株式会社 久野電機製作所											
HISANO ELECTRIC WORKS LTD.											

図面番号	DR'G NO.	Z4-HT06236-3
------	----------	--------------