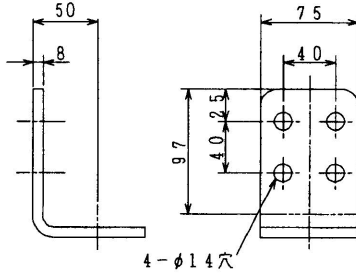
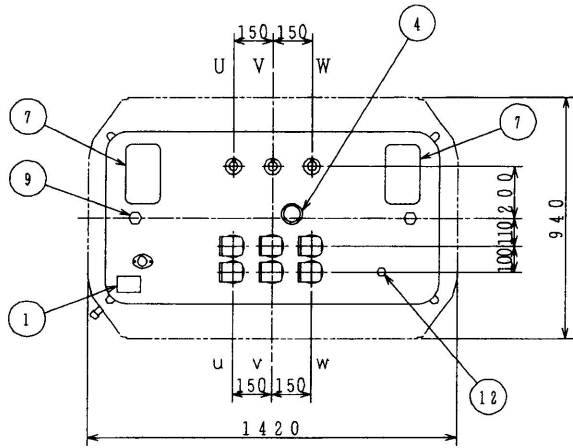
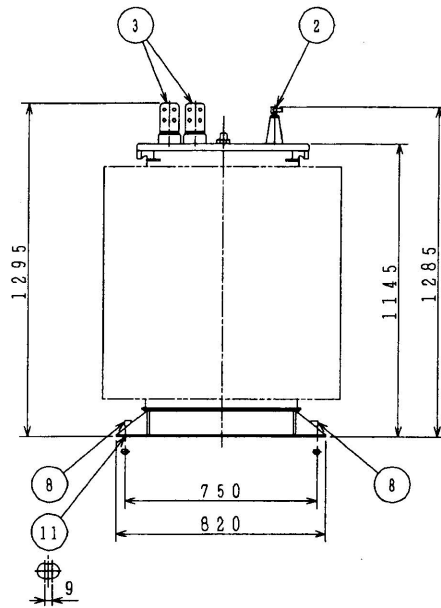
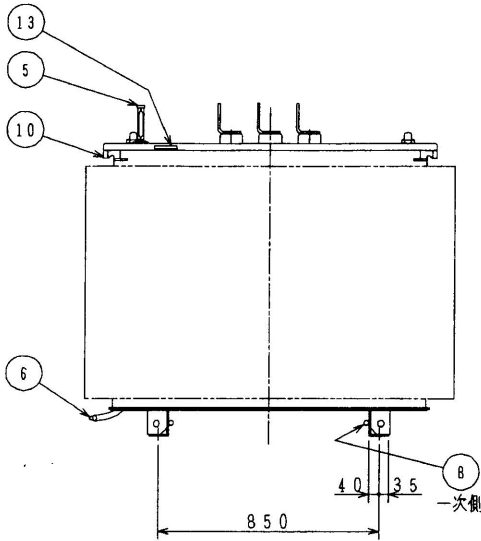


図面番号 DRAWING NO. MZ699961

REVISION MARK  
1



二次端子詳細図  
(二次端子は各相2個あります。負荷が均等になるよう外線を接続ください。)



番号	名称
1	銘板
2	一次端子 (縮付形φ10穴)
3	二次端子 (詳細図参照)
4	無電圧タップ切換器
5	放圧装置付油面温度計
6	排油栓 (1/2B)
7	ハンドホール
8	接地端子 (縮付形φ11穴)
9	中身固定ナット
10	全体つり耳
11	基礎ボルト用穴 (長穴19×28)
12	ダイヤル温度計感温部取付座
13	機種銘板

計 算 量	屋外用
総質量 2150 kg	外装色マンセル記号 N5.5
油 量 430 L	結 線 △-△

750	50	3	F6750/R6600/F6450/F6300/6150	210	ONAN
定格容量 RATING kVA	周波数 FREQUENCY Hz	相数 PHASES	一次 HV 二次 LV	端子電圧 TERMINAL VOLTAGES V	冷却方式 TYPE OF COOLING

	1	記号 MARK	08.9.23
		年月日 DATE	(伊藤)
		承認 APPROVED BY	水谷(伸)
		変更者 REVISED BY	⑧ バルーン位置 変更 写替変更
		記事 CONTENTS	
		保管 REGISTERED	

承認 APPROVED BY 河田	検図 CHECKED BY 河田	名称 TITLE トップランナー 油入変圧器外形図
尺度 SCALE —	08.7.18	08.7.18
設計 DESIGNED BY 水谷(伸)	製図 DRAWN BY 水谷(伸)	HCTR-SEVA3
単位 UNITS mm	08.7.18	08.7.18
TOSHIBA 東芝産業機器製造株式会社 TOSHIBA INDUSTRIAL PRODUCTS MANUFACTURING CORPORATION		図面番号 DRAWING NO. MZ699961
保管 REGISTERED 08.7.21 M		変更 REV. MARK 1

配布先 PRESENT TO