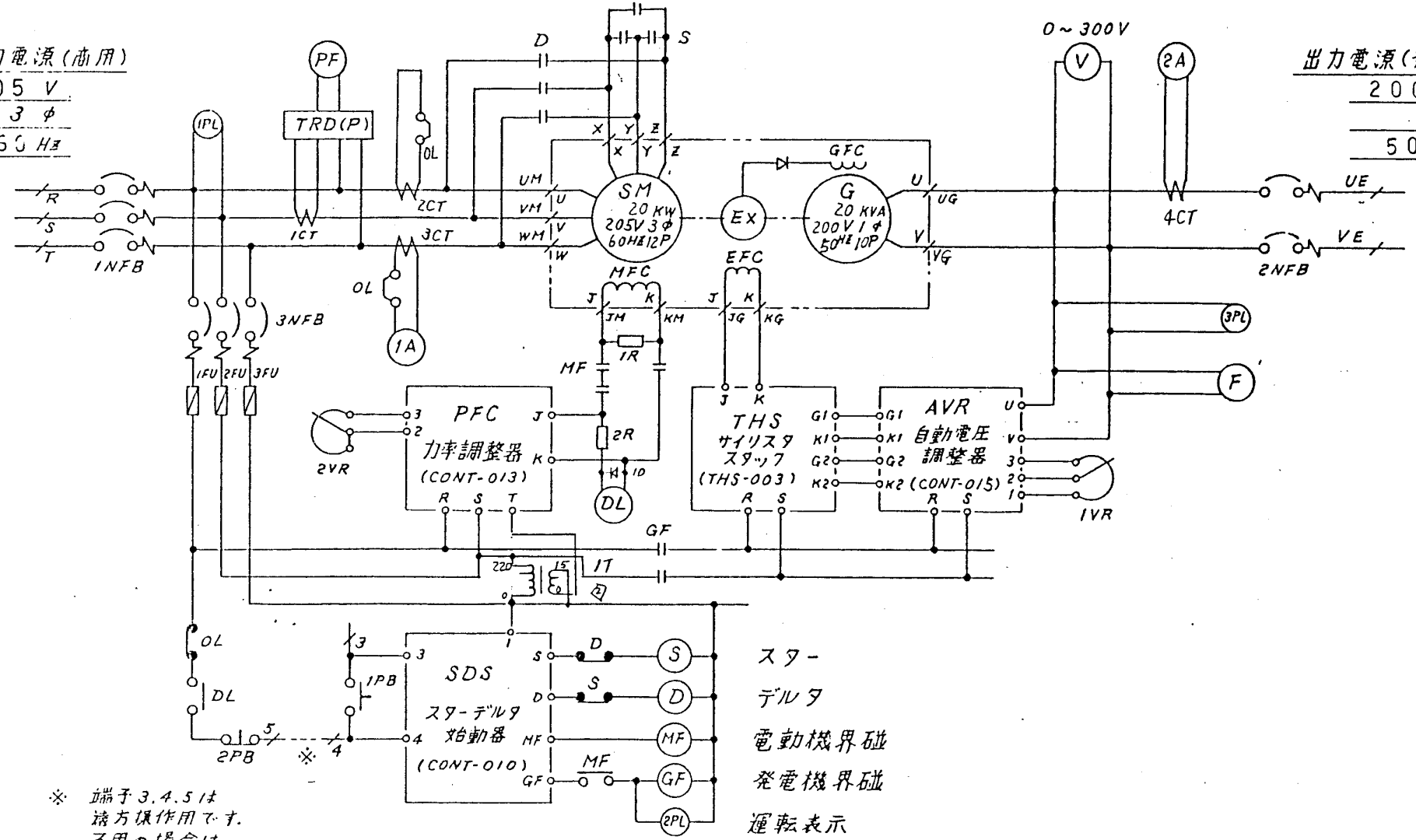


入力電源(商用)
205 V
3 φ
60 Hz

出力電源(発電)
200 V
1 φ
50 Hz



※ 端子3,4,5は
積方操作用です。
不用の場合は
4,5を短絡して下さい。

スター
デルタ
電動機界磁
発電機界磁
運転表示

④変更58.7.22.石口

図番H-420917

寸法 mm 第三角法	八幡電機株式会社	承認 58.6.25	照査	作成 58.6.20	周波数変換機 展開接続図 YFCS-2015N形
----------------------	----------	---------------	----	---------------	--------------------------