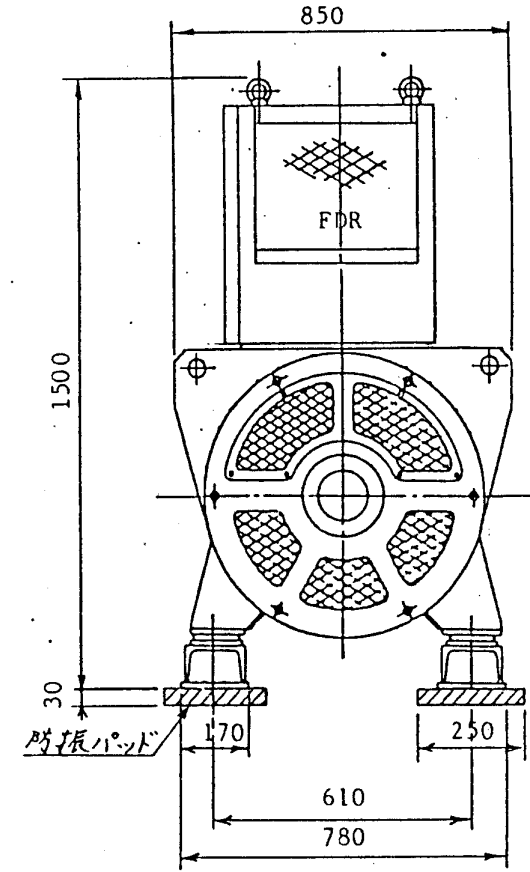
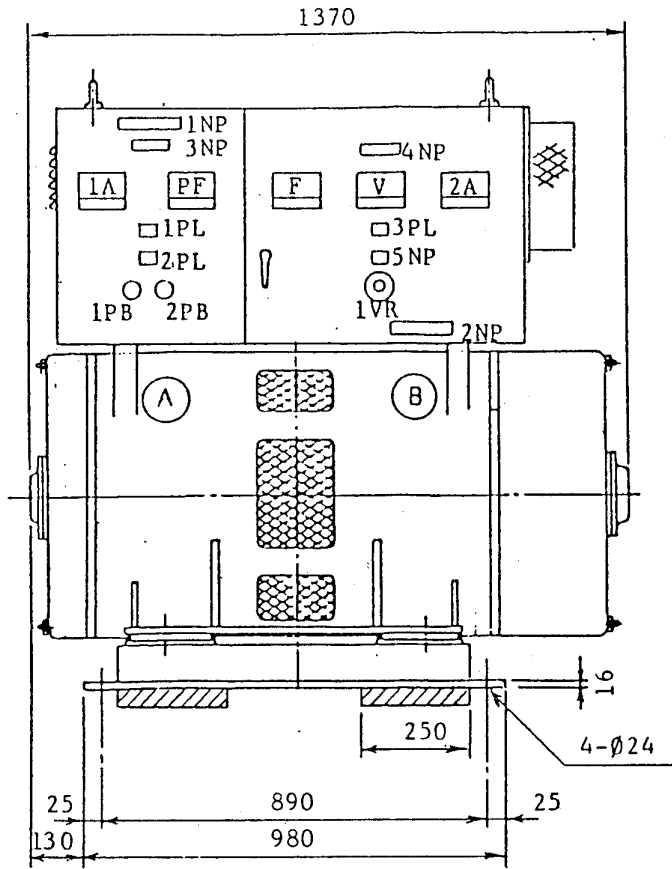


記号	名称
1PL	表示灯(商用電源)
2PL	表示灯(運転)
3PL	表示灯(発電電源)
1PB	押しスイッチ(運転)
2PB	押しスイッチ(停止)
V	電圧計(出力)
1A	電流計(入力)
2A	電流計(出力)
F	周波数計(出力)
PF	力率計(入力)
1VR	可変抵抗器(出力電圧調整)
1NP	銘板(周波数変換機)
2NP	銘板(製造業者)
3NP	銘板(電動機)
4NP	銘板(発電機)
5NP	銘板(出力電圧調整)
FDR	放射抵抗器



定 格

概算重量 1200 kg

	形 式	出 力 kW, KVA	時間定格	回 転 数 rpm	電 圧 V	周 波 数 Hz	極 数	力 率 %	ワ ク 番 号	軸 受 番 号
Ⓐ	三相同期電動機	20KW	Cont.	600	205	60	12	100	ACF-5510	6312
Ⓑ	単相同期発電機	20KVA	Cont.	600	200	50	10	80	ACF-5515	6312

三角法 第三角法	八幡電機株式会社 周峰 6-25	照度 作成 森内 58-6-25	周波数変換機外形図 YFCS-2015N
-------------	------------------------	---------------------------	----------------------

図 740775