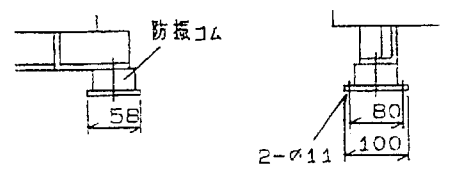
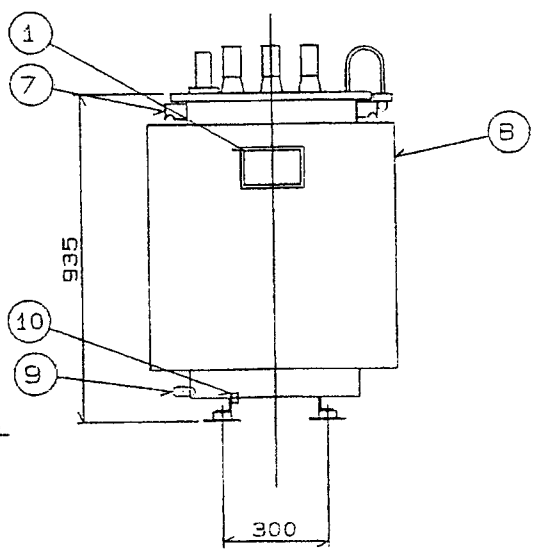
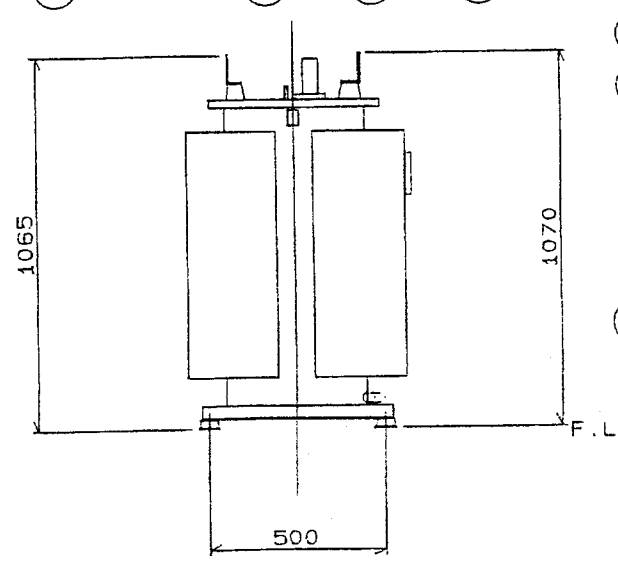


一次端子群組図

二次端子群組図



防振ゴム(別送)群組図

特記事項 出荷時9.7 415V

殿		
御注文番号 ORDER NO.		
御承認の節は、必ず一部御返却下さい。		
符号 SYM	年月日 DATE	図歴・変更記事 DESCRIPTION

番号	部品名
1	銘板
2	一次フッソグ
3	二次フッソグ
4	ハンドホール
5	呼吸口
6	油面計付温度計
7	鉄体ツリ耳
8	放熱器
9	排油栓
10	接地端子(38mm <sup>2</sup> 以下)

変圧器 TRANSFORMER			
屋外用 油入自冷式			
相数 PHASE	1	周波数 FREQUENCY	60 Hz
容量 KVA RATING	150 KVA		
一次電圧 HIGH VOLTAGE	F 430		
	R 415		
	F 400		
二次電圧 LOW VOLTAGE	210-105		V
			単三専用
総重量 TOTAL WEIGHT	470 kg		
中身重量 LIFTING WEIGHT	255 kg	油量 OIL QUANTITY	140 l
塗装色 PAINTING COLOR	MUNSELL N5.5		
指零 PROCESS No.	A2E5547-S 市販 1		
DRAWING No.	3R-T05486		

尺 度 SCALE	1/15	単 位 DIM	mm	作 成 年 月 日 DRAW UP DATE	B9.11.25
管 理 Admin'd		承 認 App'd	(印)	校 図 CHK'd	鋼 倉 担当 永 山
株式会社 <b>TAMEN</b>			株式会社 <b>TAMEN</b>		
TAMEN Corporation			OSAKA JAPAN		