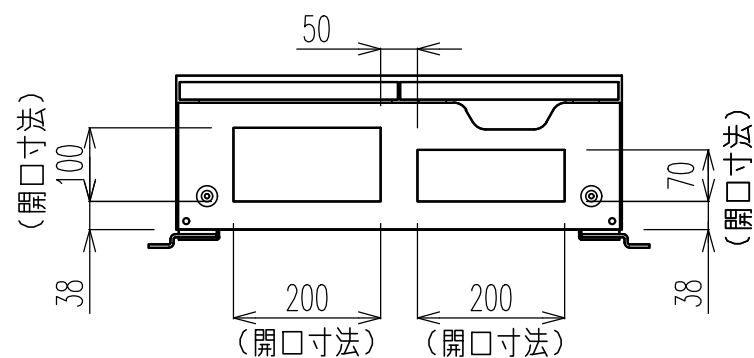
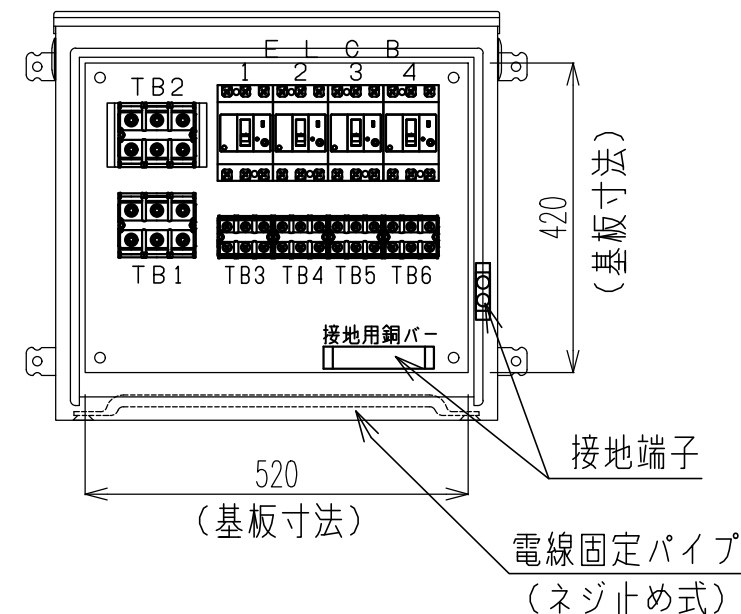
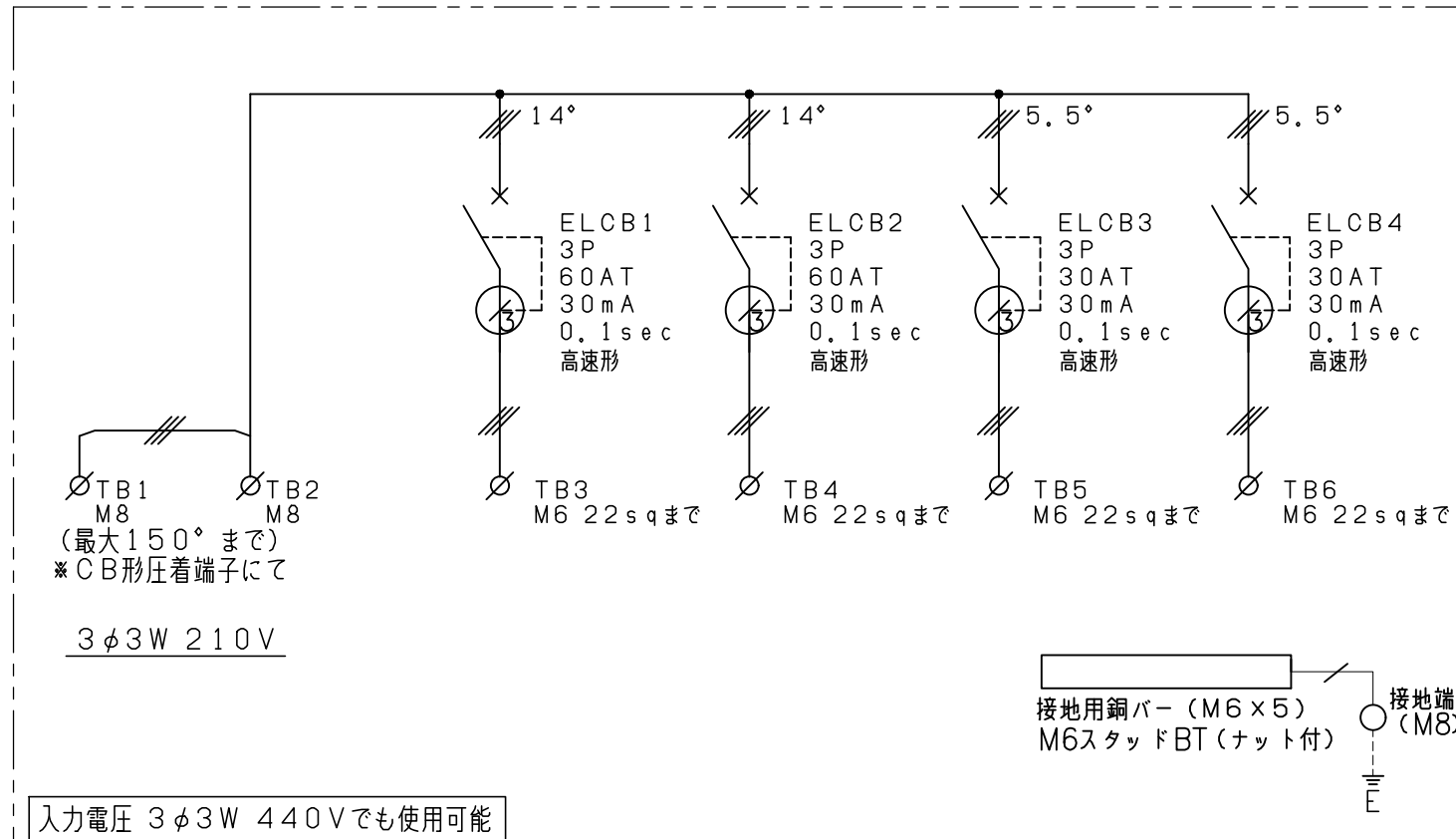


- 配置図**
- ※ 1, 配置に関しましては, 変更がある場合があります。
 - ※ 2, 機器の大きさはご参考までになります。
 - ※ 3, 木板ベースになります。



単線結線図



部品表

記号	名称	仕様	数量
	外函 (BOX)	600×555×200 mm	1
ELCB1、2	漏電遮断器	3P 60AF 60AT 30mA 0.1sec 7.5kA (AC200V)	2
ELCB3、4	漏電遮断器	3P 50AF 30AT 30mA 0.1sec 7.5kA (AC200V)	2
TB1、2	端子台	3P 310A ブロック端子 最大150°まで M8スタッド ※150°接続の場合はCB形圧着端子でないと接続できません。	2
TB3~6	端子台	3P 90A ブロック端子 最大22°まで M6 ⊕ビス	4
	送りTB取付台		1

キャビネット仕様		
形式	屋外用	
ボデー	鋼板	t1.6
ドア	鋼板	t1.6
基板	木板	t15
塗装色	オレンジ (2.5YR6/14)	

質量: 27kg

記号	変更記事	日付	承認	検図	製図	単位	日付	件名	品名	製番
△					大塚		22.10.04	殿	仮設分電盤 OP-2B	機番 OP-2B
△							NTS	奥村電機株式会社 OKUMURA ELECTRIC CO.,LTD.	単結・外形図	SHT.NO 01