

1 2 3 4

図面番号 DRAWING NO.  
**4DD04467300A**

工場管理番号 ORDER NO.  
**M259530HF**

K53KM064000  
2025.08.05

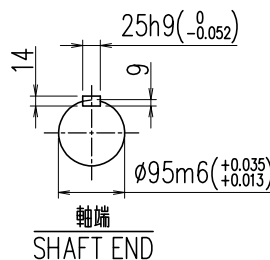
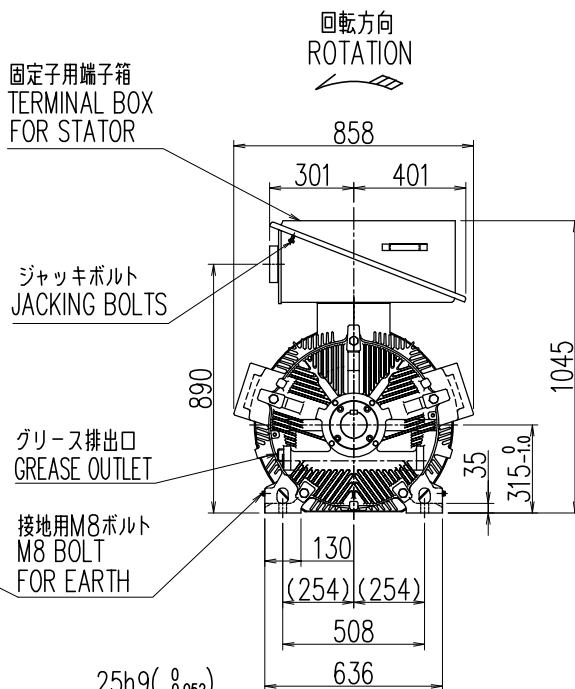
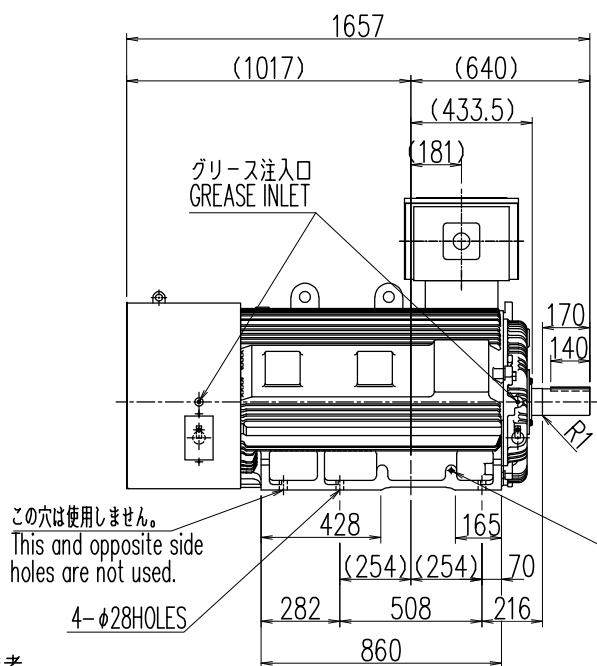
REV	日付 DATE
検認 APPROVED	
変更 REVISED	
記事 CONTENTS	
保管 REGISTERED	

御注文元 殿

納入先 殿

用途 ファン

台数 1台



- 備考
- 最高冷媒温度: 40℃
  - リード本数: 3本
  - 塗色: 2.5PB 6/2
  - 使用グリース: マルティノックSDX
  - 規格: JEC-2110:2017
  - 端子箱構造図: 4DD007467-A
  - 始動方式: 直入
  - 定格電流: 48.0A
  - 設置場所: 屋外
  - 結合方式: 直結
  - 騒音レベル: 87dB(A) 以下(単体無負荷時)

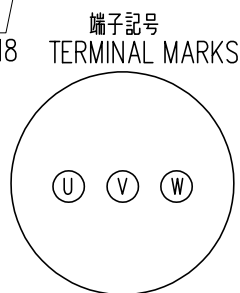
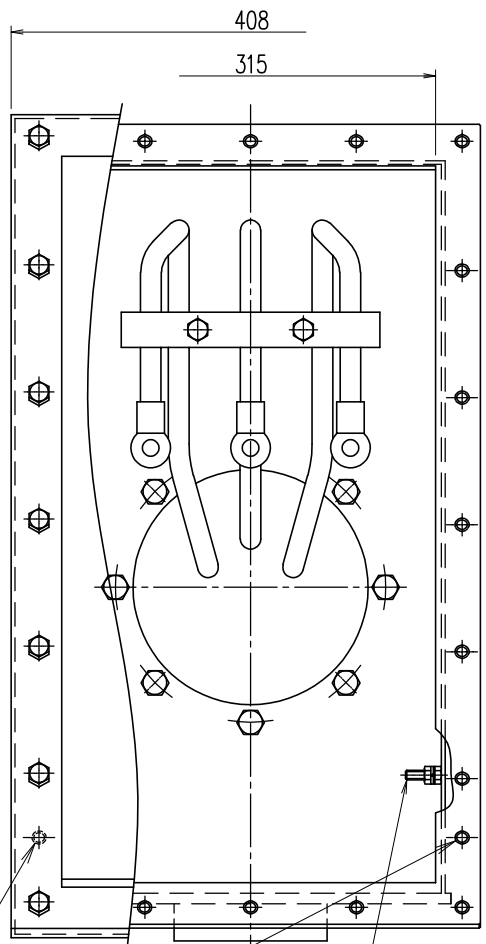
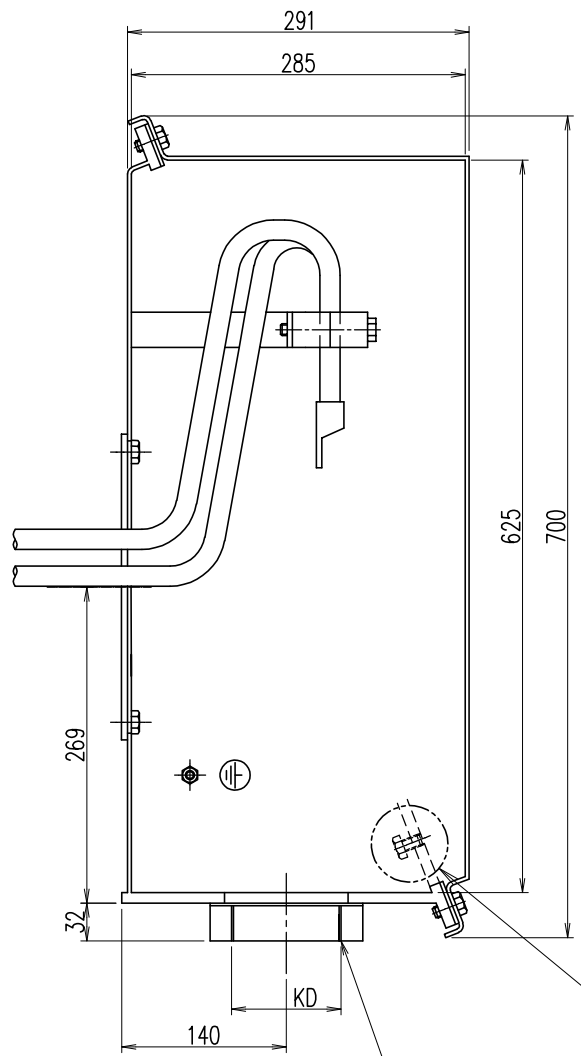
定格出力 RATED OUTPUT 230 kW	極数 POLES 4	定格電圧 RATED VOLTAGE 3300 V	定格周波数 RATED FREQ. 60 Hz	定格回転速度 RATED SPEED 1780 min <sup>-1</sup>	軸受 BEARING 負荷側 D.E. 6220C3 反負荷側 N.D.E. 6220C3	概略質量 APPROX. MASS 本体 MOTOR 1760kg
形式 TYPE-FORM SF-HHO	絶縁耐熱クラス THERMAL CLASS 155 (F)	定格 RATING S1	枠番号 FRAME 315LA	保護方式 PROTECTION IP44		

F	出図先	MITSUBISHI ELECTRIC CORPORATION			コード CODE	TM21-HFシリーズ ショートフレーム 315LA
		TMEIC TMEIC Corporation			名称 TITLE	三相誘導電動機外形図 OUTLINE FOR THREE PHASE INDUCTION MOTOR
	作成日 DATE	尺度 SCALE	単位 UNITS	検認 APPROVED	図面番号 DRAWING NO.	変更記号 REV.MARK
	25.08.05	NTS	mm	峰	4DD04467300A	A
設計参考図	共通番号		設計 DESIGNED			
			照査 CHECKED			
保管 REGISTERED			作成 DRAWN			
		7RC0715 AG 0001		中川		
				川口		

図面番号 DRAWING NO.  
**4DD007467**

K53KM064000  
2025.08.05

REV	日付 DATE
	検認 APPROVED
	変更 REVISED
記事 CONTENTS	
保管 REGISTERED	



フタ持上げ用  
ジャッキボルト  
JACKING BOLTS  
TO LIFT THE COVER

接地ボルト  
EARTH BOLT M8

端子記号  
TERMINAL MARKS

御注文品 ORDER	KD
⇒	PF2 1/2

注意) 外部ケーブル引込み時、外部ケーブルを傷付けないようご注意ください。  
NOTE) PLEASE BE CAREFUL NOT TO DAMAGE OUTSIDE CABLES AT PULLING INTO OUTSIDE CABLES.

 出図先 	 <b>MITSUBISHI ELECTRIC CORPORATION</b>  <b>TMEIC Corporation</b>			コード CODE TM21-FIIシリーズ
	作成日 DATE '07.7.31			名称 TITLE <b>端子箱構造図</b> TERMINAL BOX CONSTRUCTION
	設計参考図 共通番号			図面番号 DRAWING NO. <b>4DD007467</b>
	保管 REGISTERED			変更記号 REV.MARK <b>A</b>
	検認 APPROVED H.Kobayashi	設計 DESIGNED T.Ikegami	照査 CHECKED T.Ikegami	
	単位 UNITS mm	作成 DRAWN Y.Furukawa		