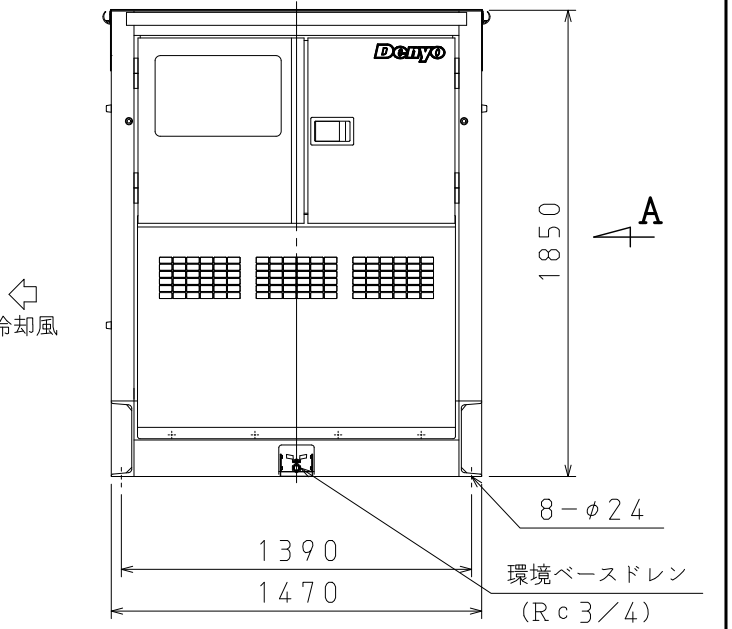
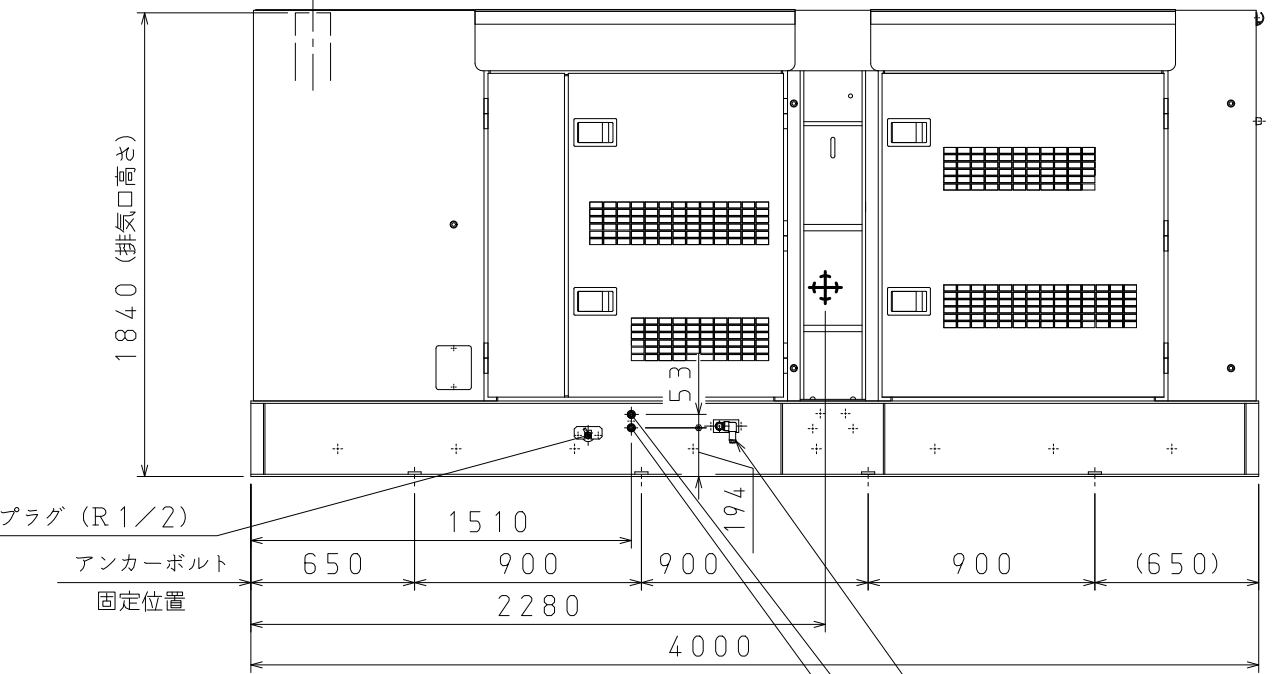
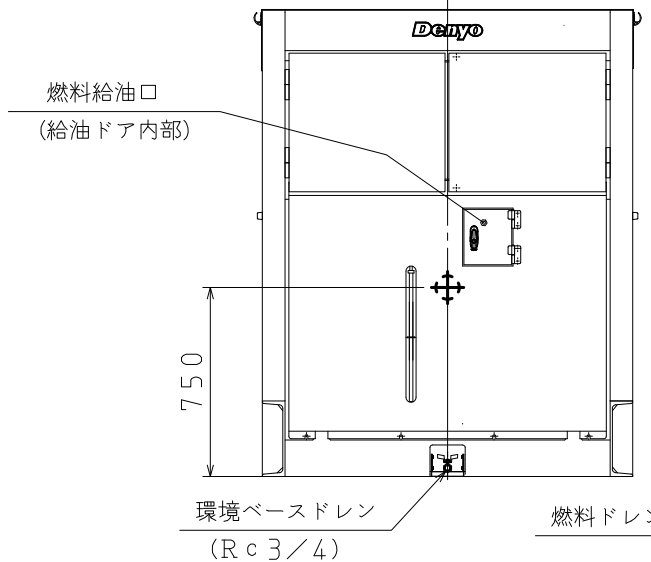
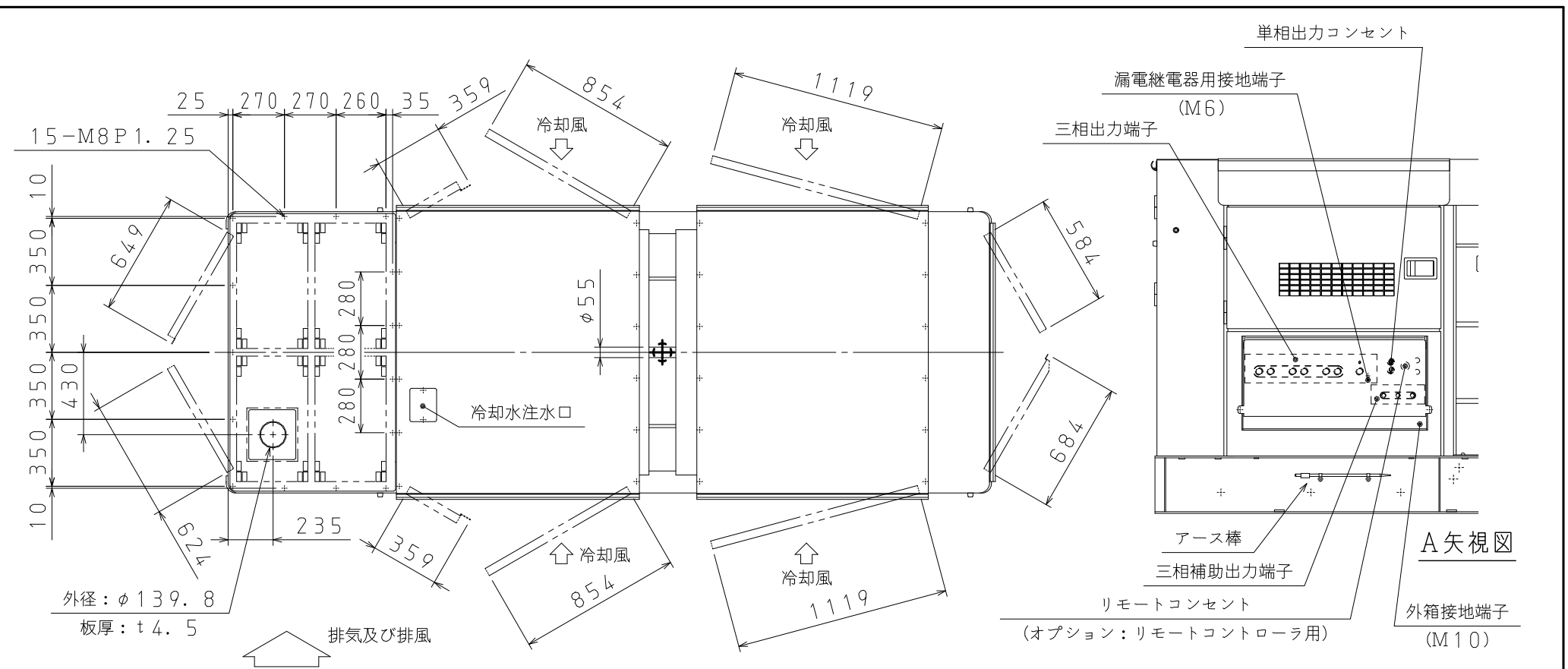
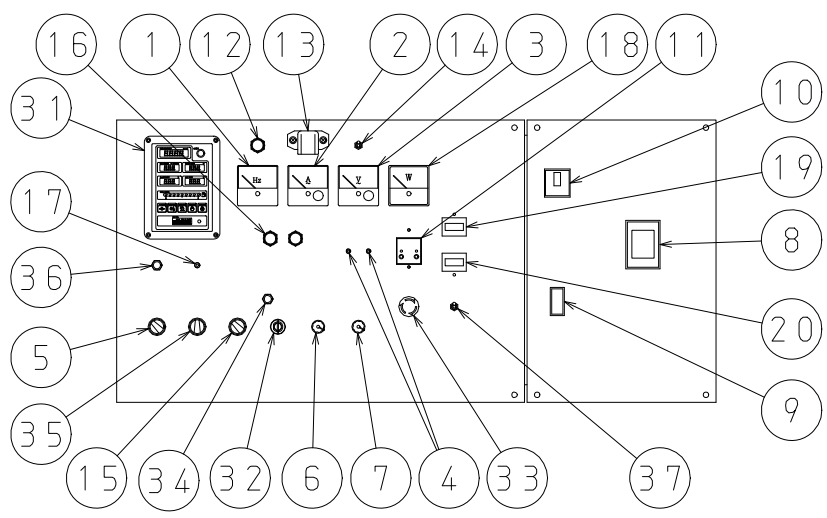


制 御 盤			操 作 盤		
番号	部 品 名 称	番号	部 品 名 称	番号	部 品 名 称
1	周 波 数 計	31	エ ン ジ ン 計 器 パ ネ ル		
2	交 流 電 流 計 (切 換 S W 付)				
3	交 流 電 圧 計 (切 換 S W 付)				
4	出 力 電 圧 表 示 灯				
5	周 波 数 切 換 ス イ ッ チ				
6	回 転 速 度 調 整 器				
7	電 圧 調 整 器				
8	遮 断 器 (三 相 出 力 用)				
9	遮 断 器 (三 相 補 助 出 力 用)				
10	遮 断 器 (単 相 補 助 出 力 用)				
11	漏 電 継 電 器				
12	電 源 表 示 灯	32	ス タ ー タ ス イ ッ チ		
13	パ ネ ル ラ イ ト	33	非 常 停 止 ボ タ ン		
14	パ ネ ル ラ イ ト ス イ ッ チ	34	予 熱 表 示 灯		
15	「単 独 ~ 並 列」切 換 ス イ ッ チ	35	速 度 切 換 ス イ ッ チ		
16	同 期 検 定 灯	36	水 分 離 フ ィ ル タ 水 位 警 報 灯		
17	環 境 ベ ー ス 液 量 警 報 灯	37	「本 体 ~ リ モ ー ト」切 換 ス イ ッ チ		
18	交 流 電 力 計				
19	固 定 子 温 度 計				
20	軸 受 温 度 計				

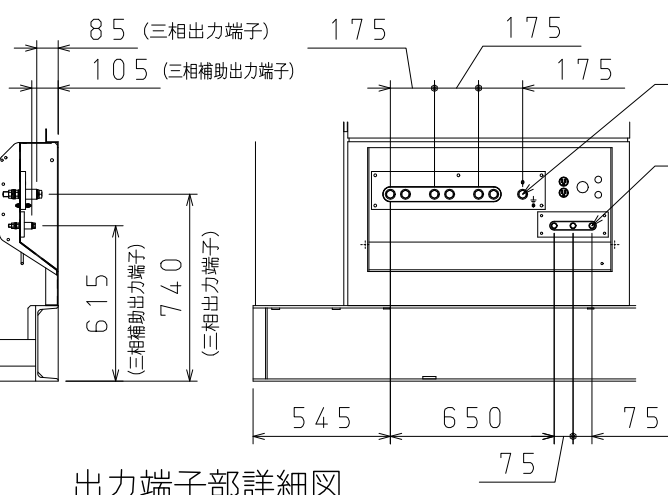
※上記部品中、番号18~20、37はオプション部品とする。
但し、37はリモートコントローラ用とする。



エンジン : コマツ SAA6D125E-5-B
 発電機 : DF-3300K
 乾燥質量 : 4900kg
 整備質量 : 5450kg
 燃料タンク : 490L
 バッテリ : 145G51×2
 ⊕ : 重心位置



制御盤・操作盤



出力端子部詳細図

尺 度	承 認	検 査	図 検	担 当
SCALE	RECOGNIZE	CHECKED	BY	CHARGER
1/30	藤 本	池 野	米 田	
	作 成 日 DATE	2013.12.19		
三角法 THIRD ANGLE				

型 式 M O D E L
DCA-300LSKE
図 面 名 称 DRAWING NAME
外形図
図 面 番 号 DRAWING NO.
C28013 17203A