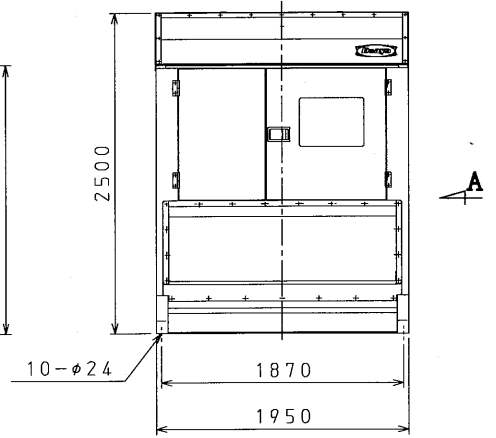
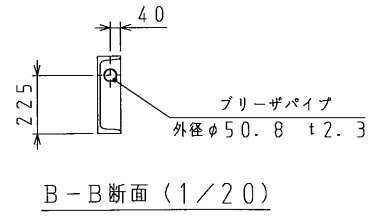
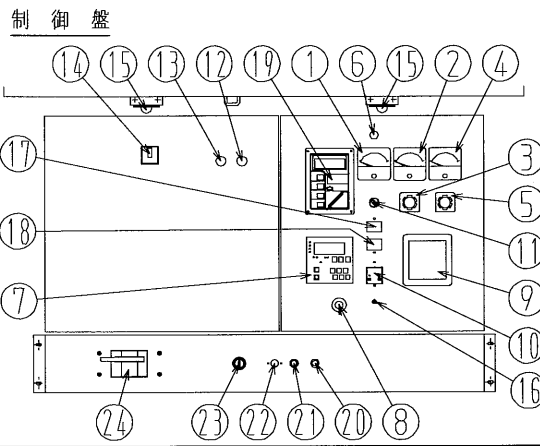
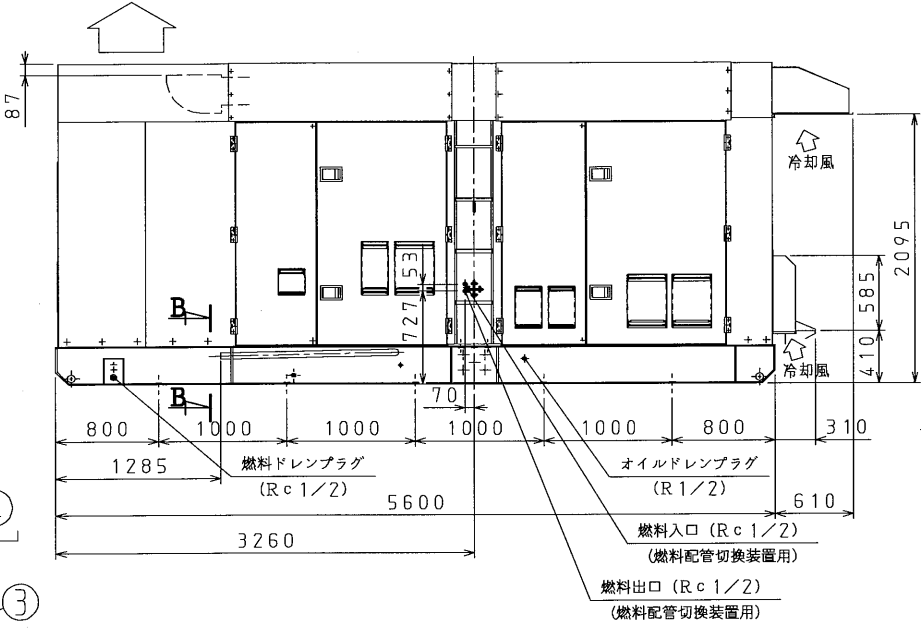
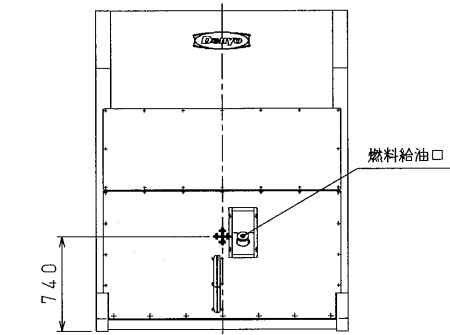
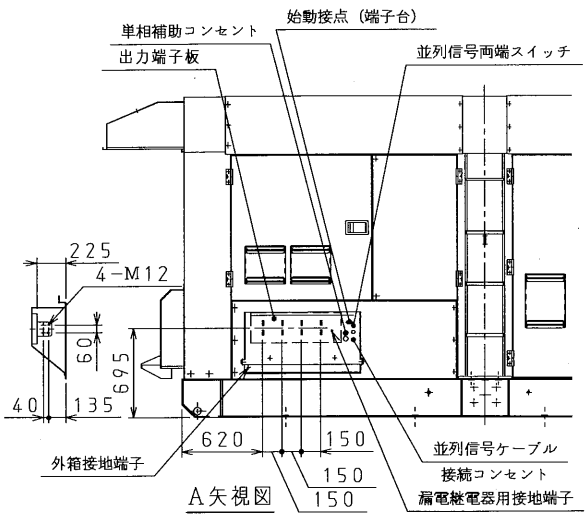
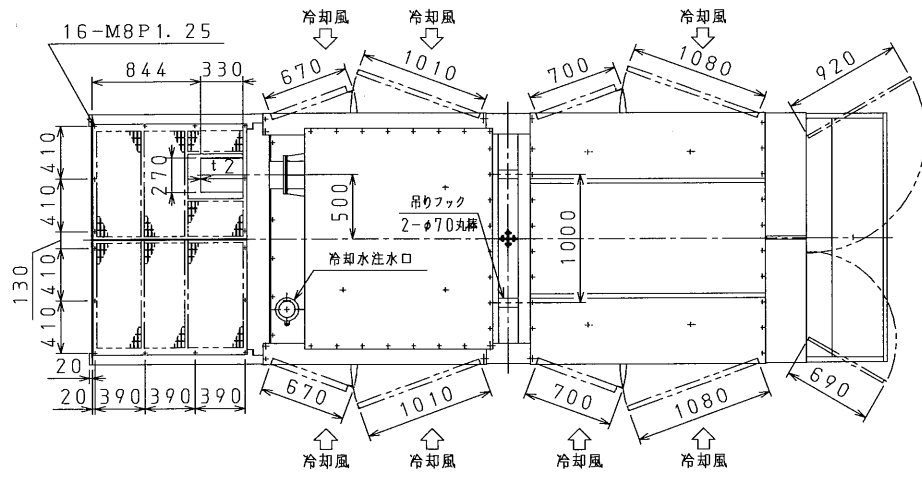


様式:F30-005

制 御 盤		機 器 名 称	
番号	部 品 名 称	番号	部 品 名 称
1	周 波 数 計	19	エンジン計器パネル
2	交 流 電 流 計		デジタル表示: (回転速度、水温、油温、油圧、バッテリー充電電圧、稼働時間)
3	電 流 計 切 換 スイッチ		警告表示: (水温上昇、油圧低下、エアクリ目詰まり、オイルフィルタ目詰まり)
4	交 流 電 圧 計		燃料残量段階表示
5	電 圧 計 切 換 スイッチ	20	非常停止ボタン
6	電 圧 表 示 灯	21	予 熱 ボ タ ン
7	発 電 機 コ ン ト ロ ー ラ	22	予 熱 表 示 灯
8	制 御 電 源 スイッチ	23	速 度 切 換 スイッチ
9	過 電 流 継 電 器	24	バ ッ テ リ ス イ ッ チ
10	漏 電 継 電 器		
11	周 波 数 切 換 スイッチ		
12	速 断 器 O N 表 示 灯		
13	速 断 器 O F F 表 示 灯		
14	速 断 器 (単相補助出力用)		
15	パ ネ ル ラ イ ト		
16	パ ネ ル ラ イ ト ス イ ッ チ		
17	固 定 子 温 度 計		
18	軸 受 温 度 計		



エンジン: 三菱重工業 S12A2-PTA  
 発電機: DF-8800  
 乾燥質量: 11350 kg  
 整備質量: 12240 kg  
 燃料タンク: 490 L  
 バッテリ: 190H52×4

⊕: 重心位置

尺 度 SCALE	承認 RECOGNIZE	検 査 CHECKED	図 由 BY	担 当 CHARGER
1/40	増井	吉永		藤田
三角法 THIRD ANGLE	作成日 DATE		2004.05.25	
 <b>Denyo Co., Ltd.</b>				

型 式 MODEL
DCA-800SPM
図 面 名 称 DRAWING NAME
外形図
図 面 番 号 DRAWING NO.
C58013 03303A