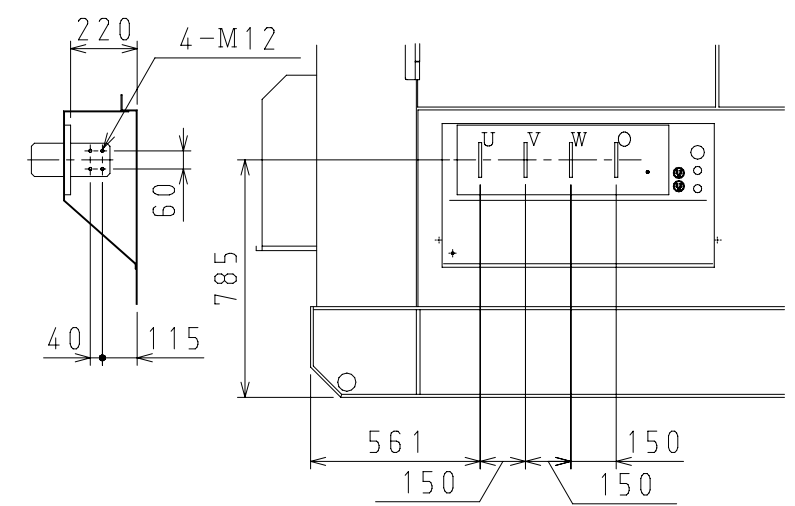
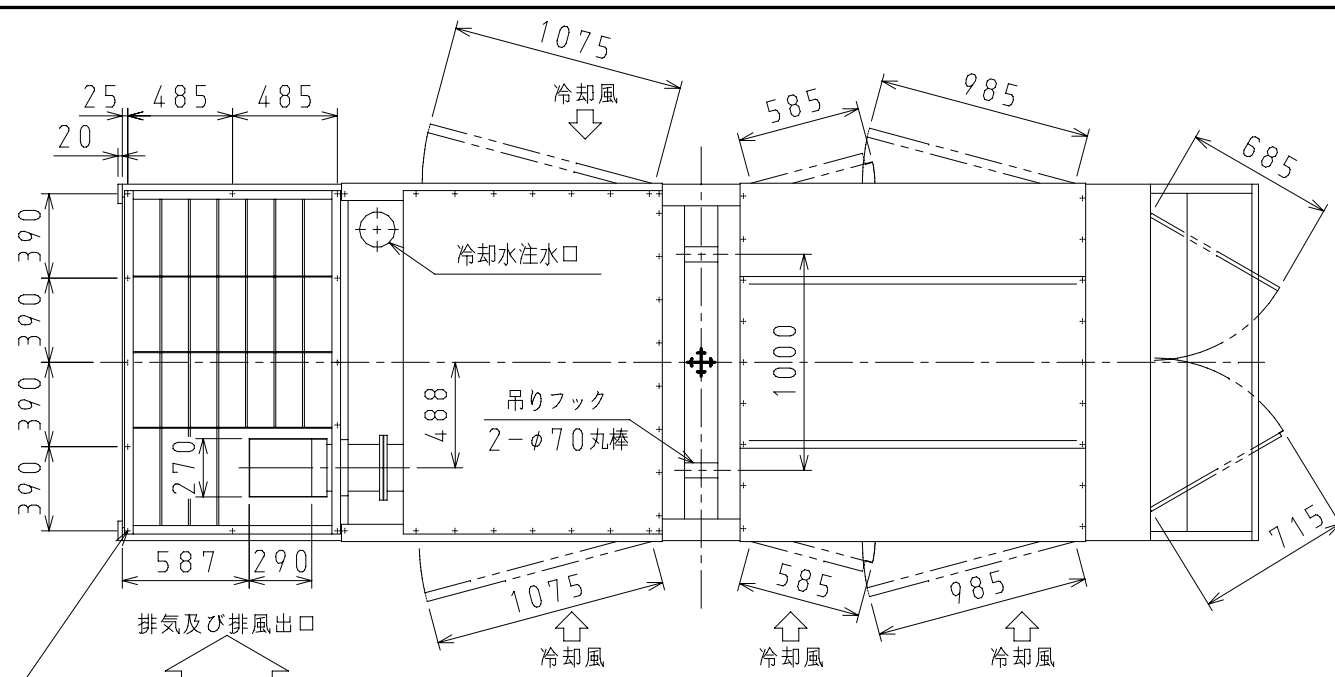
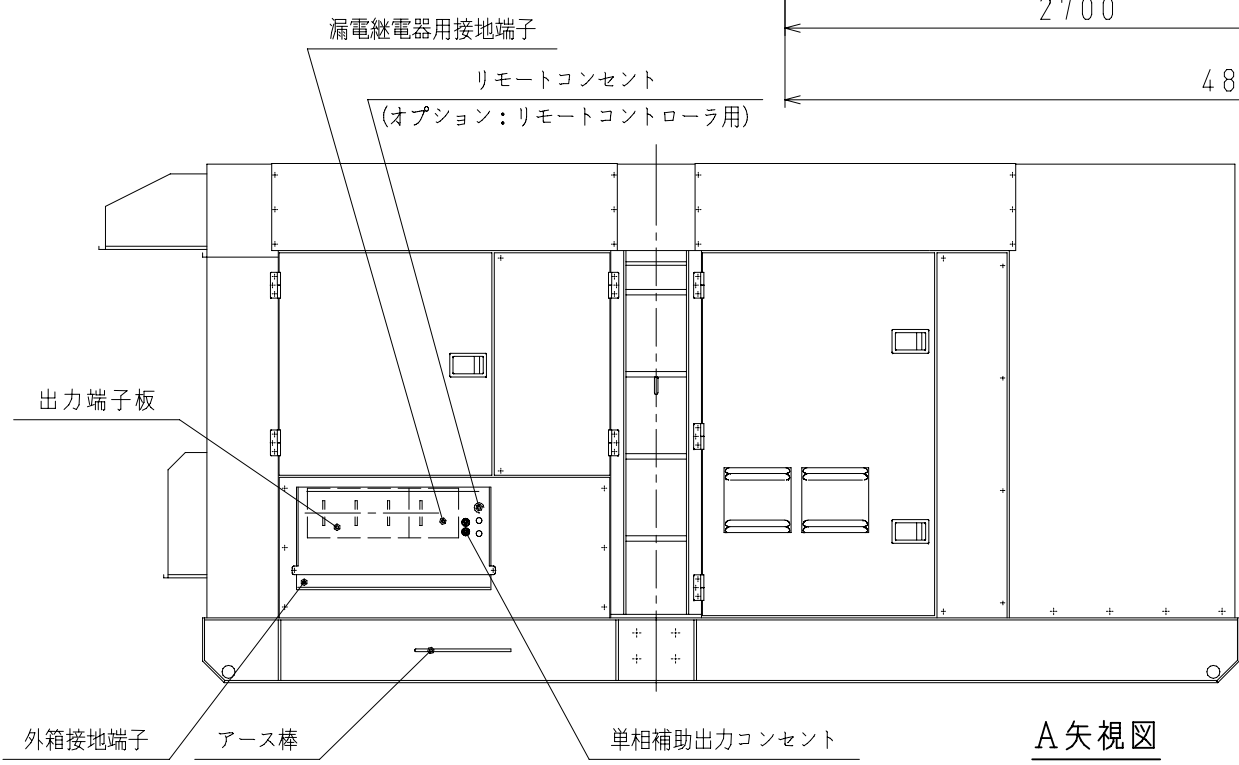
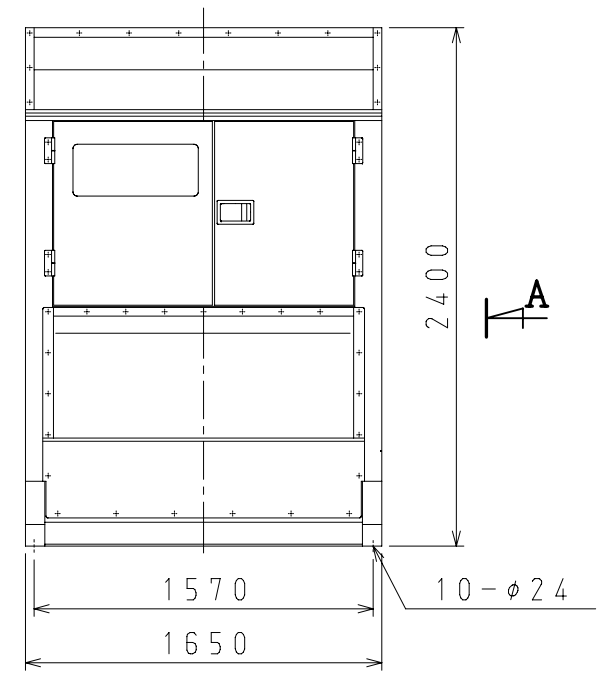
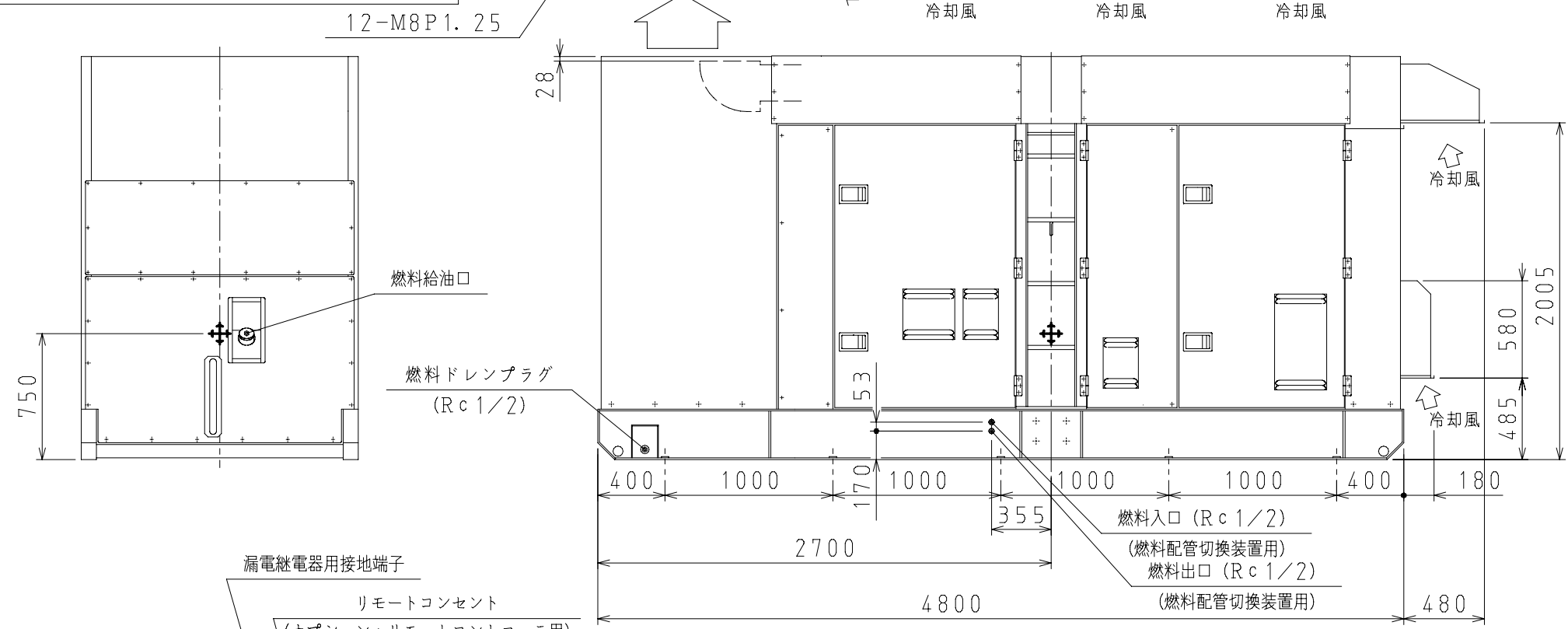


制 御 盤	操 作 盤		
番号	部 品 名	部 品 名	番号
1	周波数計	エンジン計器パネル	31
2	交流電流計	デジタル表示：(回転速度、水温、油温、油圧、バッテリー充電電圧、積算時間)	
3	電流計切換スイッチ	警報表示：(水温上昇、油圧低下、エアクリーナ目詰まり、オイルフィルタ目詰まり)	
4	交流電圧計	燃料残量段階表示	
5	電圧計切換スイッチ		
6	回転速度調整器		
7	周波数切換スイッチ		
8	電圧調整器		
9	遮断器(三相出力用)	バッテリースイッチ	32
10	遮断器(単相補助出力用)	スタータスイッチ	33
11	電源表示灯	非常停止ボタン	34
12	漏電継電器	予熱表示灯	35
13	パネルライト	速度切換スイッチ	36
14	パネルライトスイッチ	「本体〜リモート」切換スイッチ	37
15	「単独〜並列」切換スイッチ		
16	同期検定灯		
17	交流電力計		
18	固定子温度計		
19	軸受温度計		

※上記部品中、番号17~19、37はオプション部品とする。

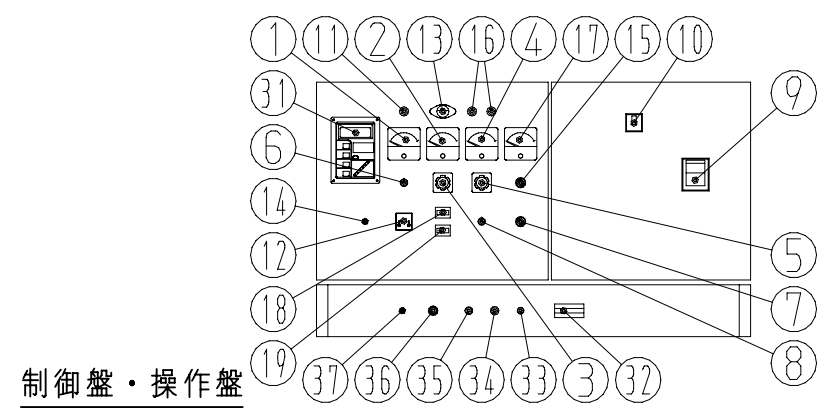


出力端子部詳細図



A矢視図

エンジン：三菱重工 S6R-PTA
 発電機：DF-6600
 乾燥質量：8700 kg
 整備質量：9440 kg
 燃料タンク：490 L
 バッテリ：190H52×2
 ⊕：重心位置



制御盤・操作盤

尺 度	承 認	検 査	図 由	担 当
SCALE	RECOGNIZE	CHECKED	BY	CHARGER
1/35	吉 永	山 田		中 村
三角法 THIRD ANGLE	作成日 DATE 2007.03.30			

型 式 M O D E L	
DCA-610SPM	
図 面 名 称 DRAWING NAME	
外形図	
図 面 番 号 DRAWING NO.	
C48013 09213C	