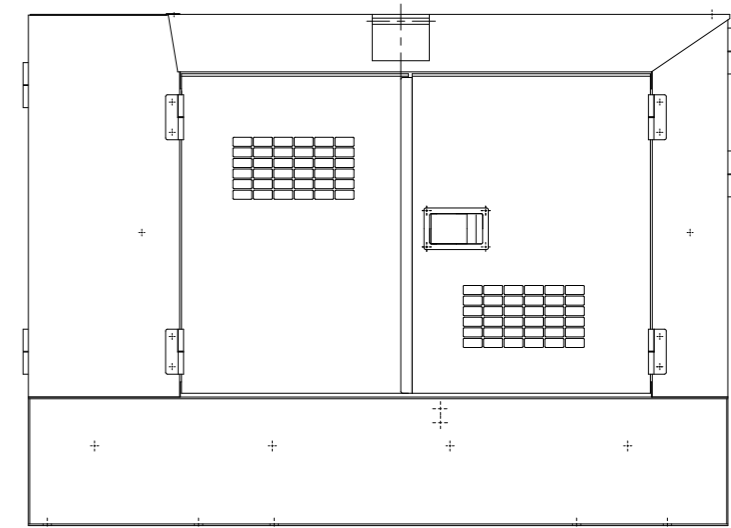
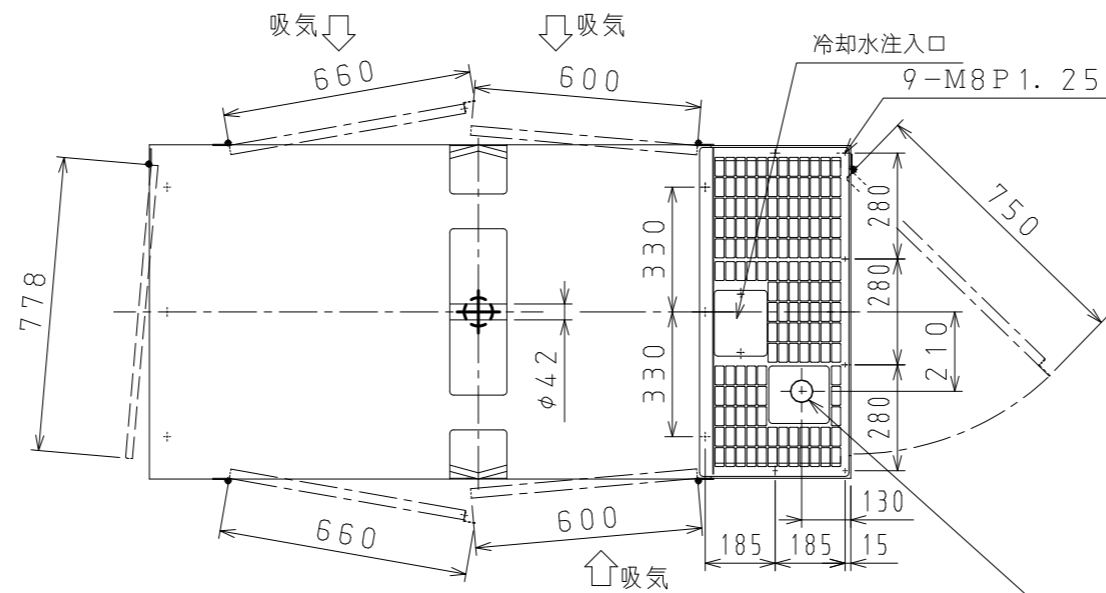


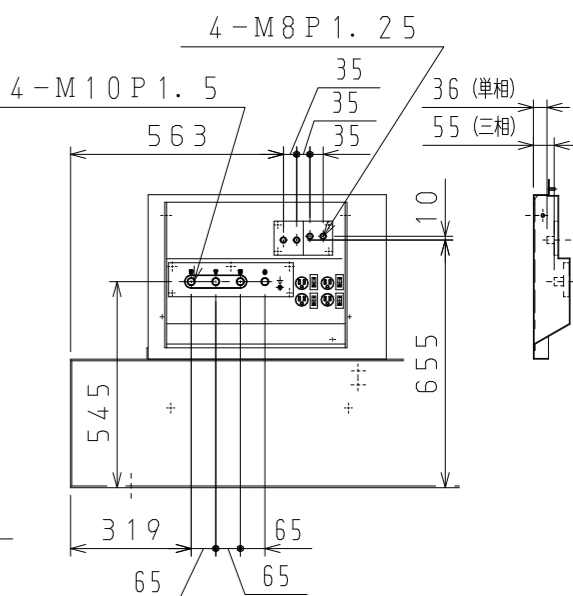
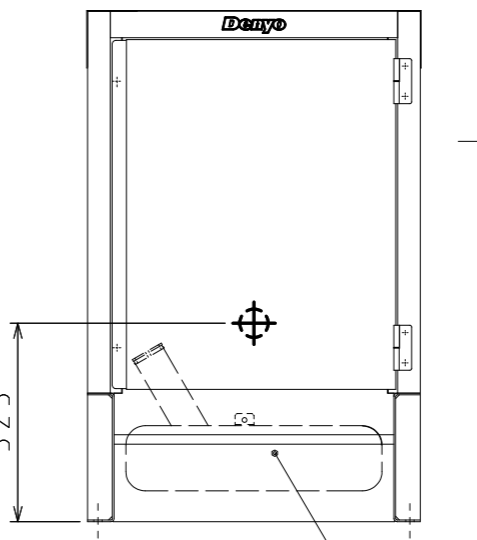
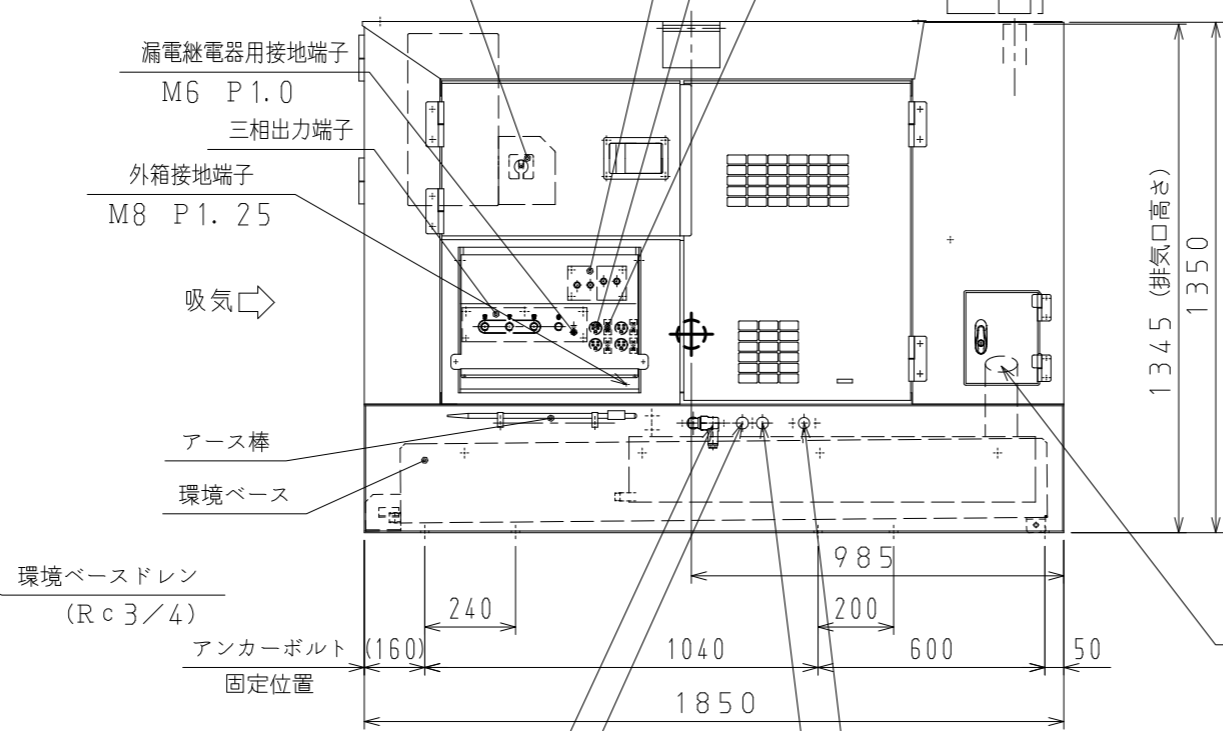
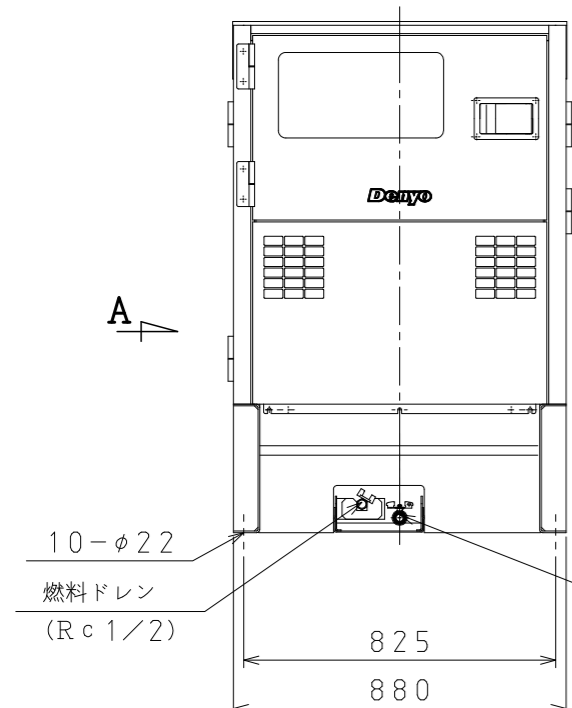
様式:F30-005A

制 御 盤			
番号	部 品 名 称	番号	部 品 名 称
1	周 波 数 計	12	エンジン計器パネル
2	交 流 電 流 計	デジタル表示：(回転速度、	
3	交 流 電 圧 計	水温、油圧、バッテリー充電	
4	電 圧 調 整 器	電圧、積算時間)	
5	遮断器 (三相出力用)	警報表示：(水温上昇、油圧	
6	遮断器 (单相出力用)	低下、エアクリーナ目詰り、	
7	電 源 表 示 灯	燃料残量低下)	
8	漏 電 継 電 器	燃料残量段階表示	
9	パ ネ ル ラ イ ト		
10	環 境 ベース液量警報灯	13	ス タ ー タ ス イ ッ チ
11	パ ネ ル ラ イ ト ス イ ッ チ	14	予 熱 / 異 常 表 示 灯
		15	非 常 停 止 ボ タ ン
		16	速 度 切 替 ス イ ッ チ
		17	周 波 数 切 替 ス イ ッ チ
		18	出 力 電 圧 表 示 灯

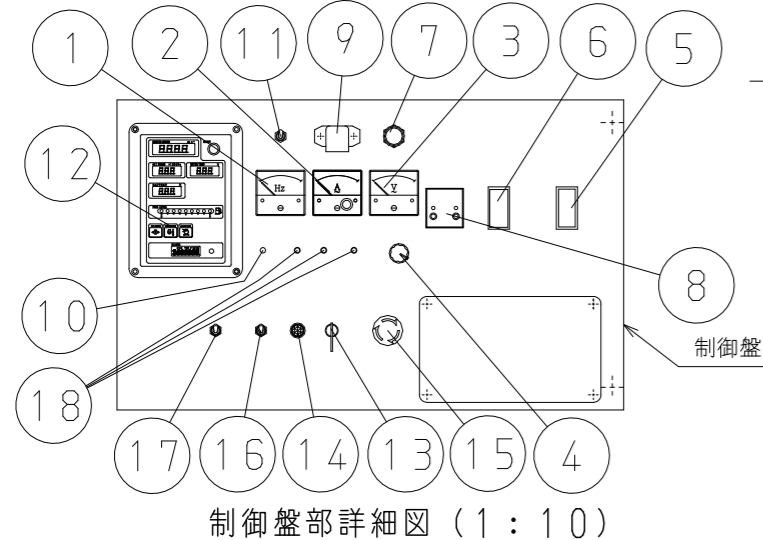


A矢視図

出力電圧切替スイッチ (ボンネット内部)
 サーキットプロテクタ (单相出力コンセント用) 排気ガス及び排風
 排気ガス出口 (外径φ60.5、板厚t1.6)



出力端子部詳細図



制御盤部詳細図 (1:10)

エンジン:クボタ V3800-DI-T-K3A
 発電機:DB-0501KU
 乾燥質量:1070kg
 整備質量:1190kg
 燃料タンク:110L
 バッテリー:115D31R×1
 ⊕:重心位置

承認	検 査	担 当	型 式
山口 健	梶島 新	安原 亜紀	DCA-45LSKE
作成日	2015.05.29	尺 度	図 面 名 称
		1:20	外形図
			図 面 番 号
			B38013 36903