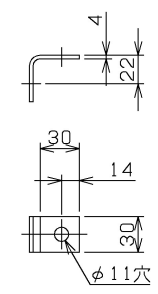
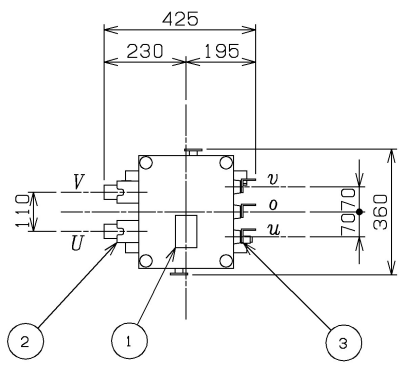
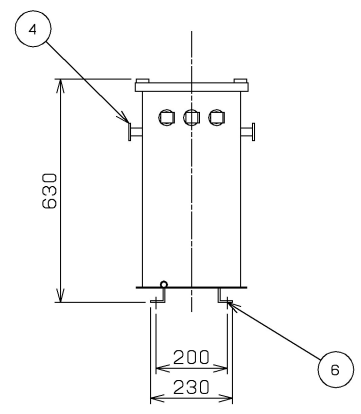
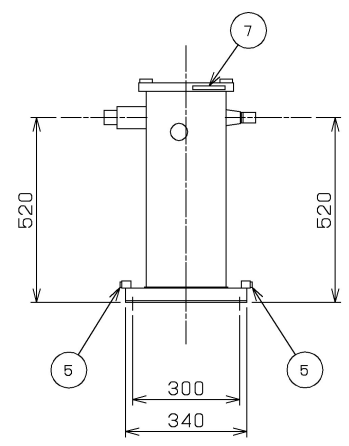


図面番号 DRAWING NO.
MC672867
変更記号
①

番号	名称
1	銘板 (長穴6X10)
2	一次端子 (詳細図参照)
3	二次端子 (詳細図参照)
4	全体つり耳
5	接地端子 (締付形φ11穴)
6	基礎ボルト用穴 (φ15穴)
7	機種銘板



二次端子詳細図



計算量	総質量 80 kg	屋外用 空気密閉形
	油量 17 L	設計用標準震度 2.0
		外装色 マンセル記号 N5.5(全つや)
		形式 HCR-S23TA
適用規格	JIS C 4304-2013	

10	60	1	R6600/F6300/6000	210-105	ONAN
定格容量 RATING kVA	周波数 FREQUENCY Hz	相数 PHASES	一次 HV	二次 LV	冷却方式 TYPE OF COOLING
			端子電圧 TERMINAL VOLTAGES V		

1	記号 MARK
13.11.25	年月日 DATE
伊藤(芳)	承認 APPROVED BY
大森	変更者 REVISED BY
・機種銘板位置変更 ・写替変更	記事 CONTENTS
	保管 REGISTERED

承認 APPROVED BY 藤田 13.7.19	検図 CHECKED BY 増田 13.7.19
設計 DESIGNED BY 大森 13.7.19	製図 DRAWN BY 松本 13.7.19
TOSHIBA 東芝産業機器システム株式会社 TOSHIBA INDUSTRIAL PRODUCTS AND SYSTEMS CORPORATION	

名称 TITLE トッランナー変圧器2014 油入変圧器外形図
図面番号 DRAWING NO. MC672867
変更記号 REV.MARK ①