

SF-PRV形スーパーライン三相誘導電動機

外形図
寸法単位 mm

屋内形 立形

全閉外扇形 (保護方式 IP44 冷却方式 IC411)
フランジ番号 FF350 わく番号 180LD

御注文元

納入先

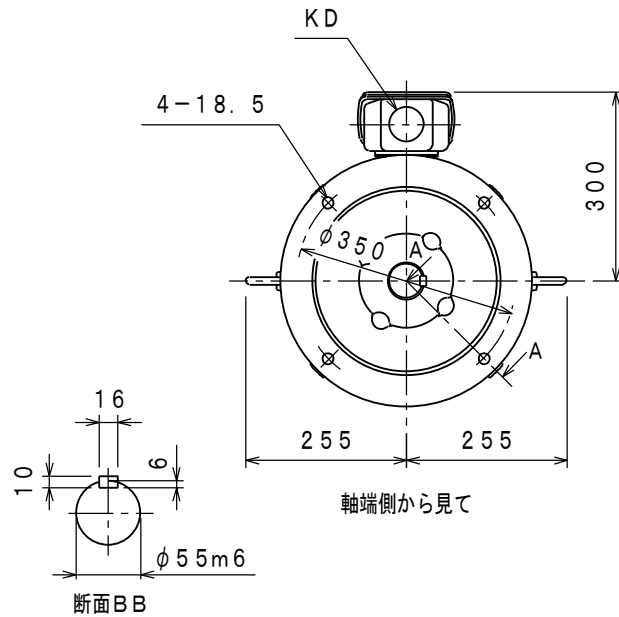
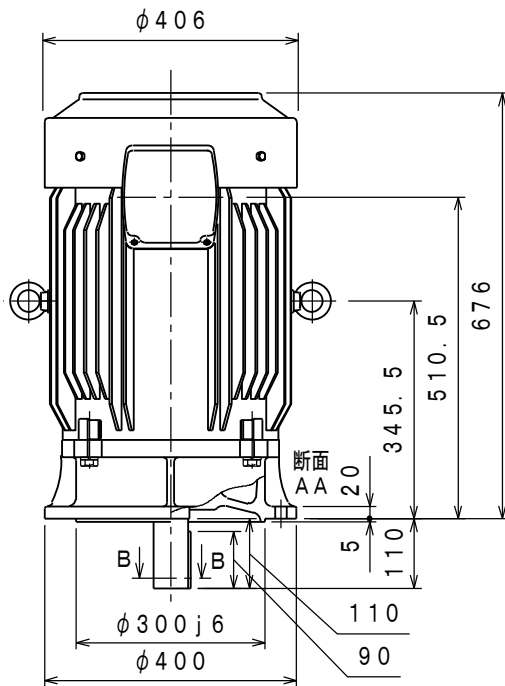
用途

御注文書番号

台数

工事番号

御注文品	定格出力・極数	電圧	周波数	質量 kg/台	スタイルNo.
	30kW 2P	200/200/220/230 V 50/60/60/60 Hz		245	
	30kW 2P	400/400/440/460 V 50/60/60/60 Hz		245	



仕様	定格	耐熱クラス	周囲温度	ベアリング		リード数	端子方向		回転方向	塗色	KD穴
				負荷側	反負荷側		(軸端側から見て)				
	連続	155 (F)	40°C	6312ZZC3	6311ZZ	6 (ラグ式)	-	CCW (反時計)	マンセルN7	φ56	

Power Poles	IE Code-Rated Eff				230V, 460V 60Hz (EISA CC012A)	
	200V, 400V 50Hz	200V, 400V 60Hz	220V, 440V 60Hz	230V, 460V 60Hz	Nom. Eff	Model No.
30 kW 2P	IE3-94.0%	IE3-93.3%	IE3-93.9%	IE3-94.1%	92.4%	S0302PR01

モーターを安全にお使いいただくために
モーターをご使用 (据付、運転、保守、点検) の前に必ず「取扱説明書」をよくお読みください。

第3角法	担当	検認
尺度 NTS		
日付		

MITSUBISHI ELECTRIC CORP., JAPAN
NAGOYA WORKS

製造	A '13-06-28	田川, 前田	長谷川
検査	B '13-12-04	くまがい	大庭

図面番号

BD22919-B

CAD(2D)