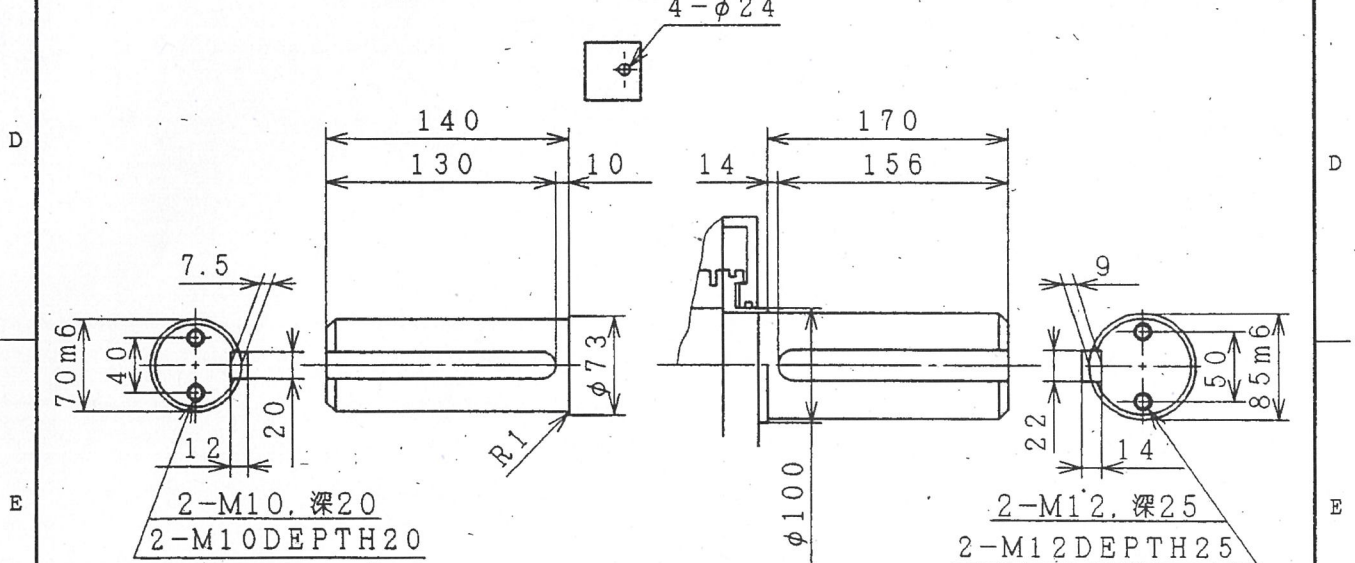
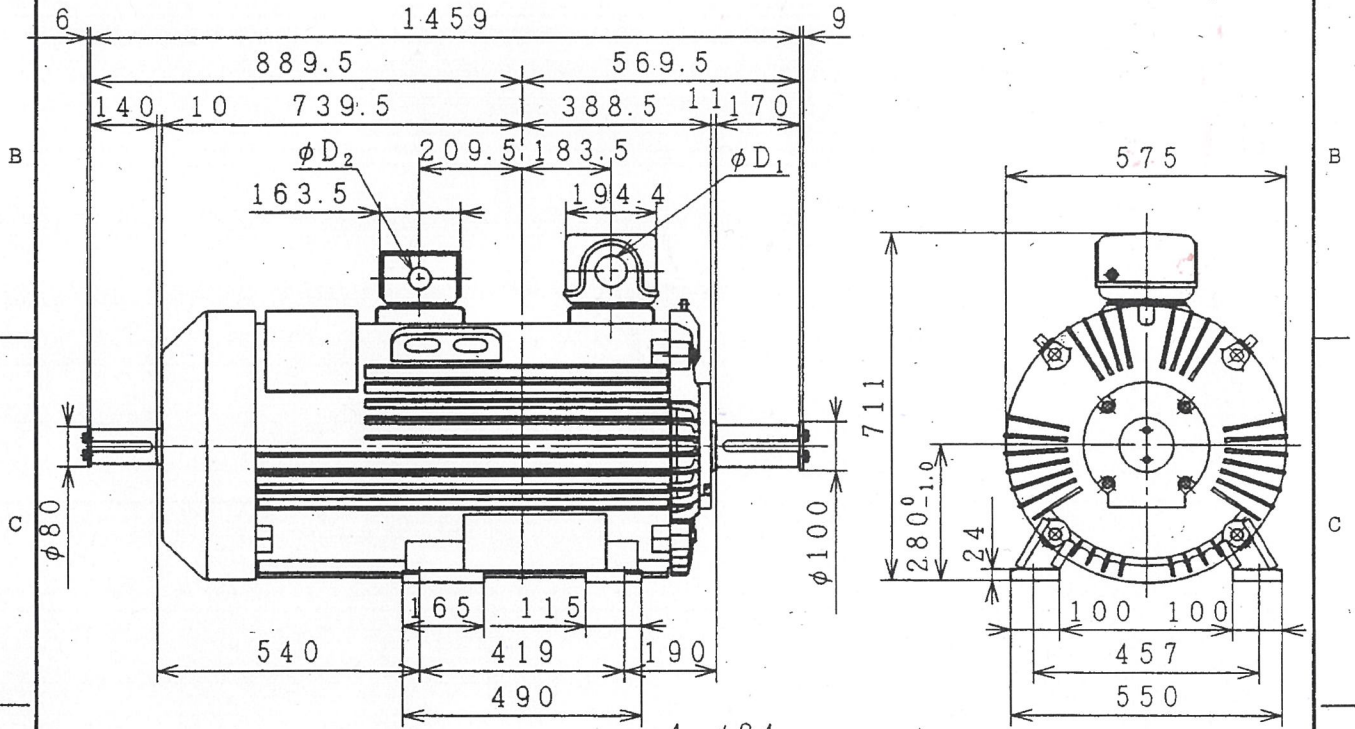


三相誘導電動機
THREE-PHASE INDUCTION MOTOR

220/195
110/98A

出力 OUTPUT (kW)	形 TYPE	式 FORM	定格 RATING	電圧 VOLTAGE (V)	周波数 FREQ. (Hz)	同期回転速度 SYNC. SPEED (min ⁻¹)	極数 POLES	耐熱クラス TH. CLASS	質量 MASS (kg)
55kW	TFO	DR	40%ED	200/220 400/440	50/60Hz	1725/875rpm	8P	B/F	850kg



D ₁	D ₂

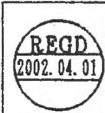
6318-6315UU
二次 374/412V, 88/80A



用途 USE _____ 付属品 ACCESSORY _____

備考 NOTICE

御注文主 CUSTOMER	数量 QTY.	受注番号 ORDER No.	作業番号 WORK No.	REV.
				1



DWN. Y. JOHJIMA	JUN-06-2000
CHKD. Y. JOHJIMA	JUN-06-2000
APPD. K. KODAMA	JUN-06-2000

寸法
DIMENSIONS

Hitachi
Industrial Equipment
Systems Co., Ltd.

NARASHINO WORKS DWG. No.
3244R839845

SH.

枠番 FRAME SIZE RTFOB-280M