

# XF-E形スーパーライン三相誘導電動機

外形図  
寸法単位 mm

## 屋内形

全閉外扇形 (保護方式 IP44 冷却方式 IC411)  
耐圧防爆形 防爆構造 d2G4 わく番号 160L

御注文元

納入先

用途

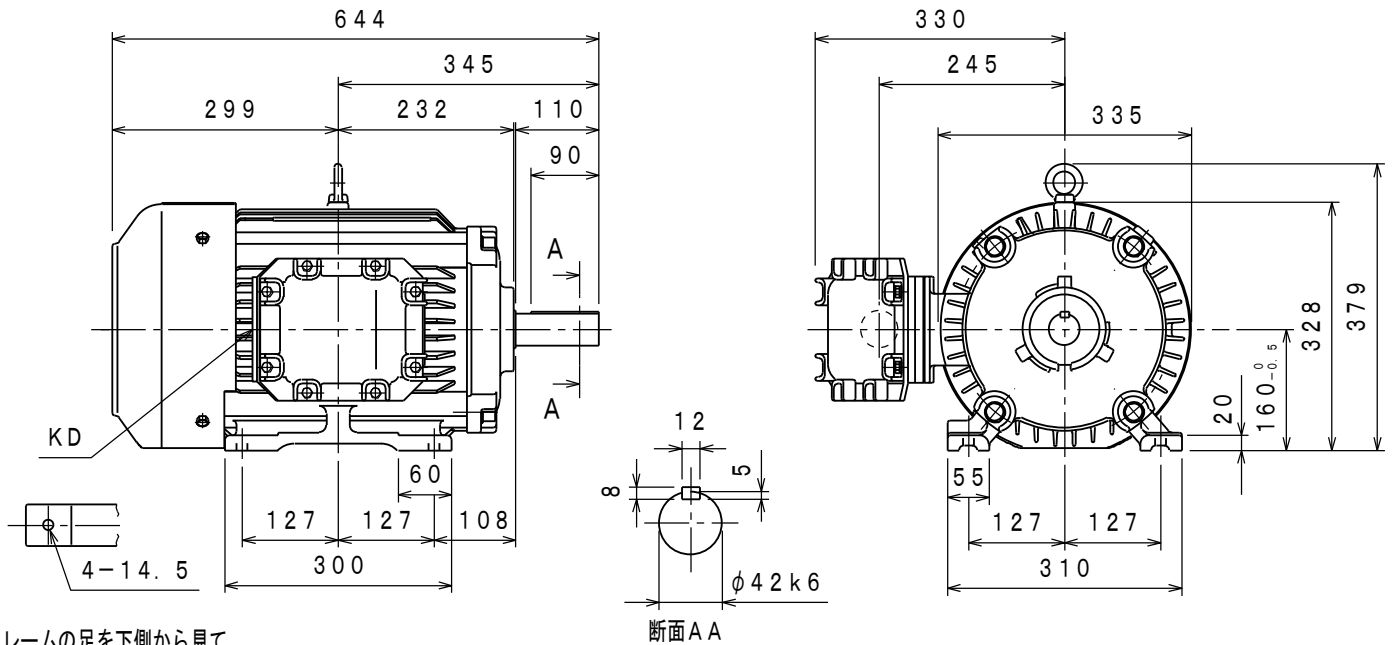
御注文書番号

台数

台

工事番号

御注文品	定格出力・極数	電圧	周波数	質量 kg/台	スタイルNo.
	15 kW 4P	200/200/220V	50/60/60Hz	150	0E2-276/0G5-M01-018
	15 kW 4P	400/400/440V	50/60/60Hz	150	0G5-M01-000
	11 kW 6P	200/200/220V	50/60/60Hz	150	0G5-M02-025
	11 kW 6P	400/400/440V	50/60/60Hz	150	0G5-M02-000



仕様	定格	耐熱 クラス	周囲 温度	ベアリング		リード数	端子方向	回転方向	塗色	KD穴
				負荷側	反負荷側		(軸端側から見て)			
	連続	B	40°C	6310ZZ	6308ZZ	6	A (左)	CCW (反時計)	マンセルN5.5	

モーターを安全にお使いいただくために  
モーターをご使用 (据付、運転、保守、点検) の前に必ず「取扱説明書」をよくお読みください。

第3角法	担当	検認
尺度 NTS		
日付		

(英文 BG86881)

MITSUBISHI ELECTRIC CORP., JAPAN  
NAGOYA WORKS

製造	B '02.5.15	ライブ	柴田
検査	SN '14-04-25	かわかみ	富安

図面番号

BG36087-B

CAD(2D)