

# XF-NE形スーパーライン三相誘導電動機

外形図  
寸法単位 mm

## 屋内形

全閉外扇形 (保護方式 IP44 冷却方式 IC411)  
耐圧防爆形 防爆構造 d2G4 わく番号 112M

御注文元

納入先

用途

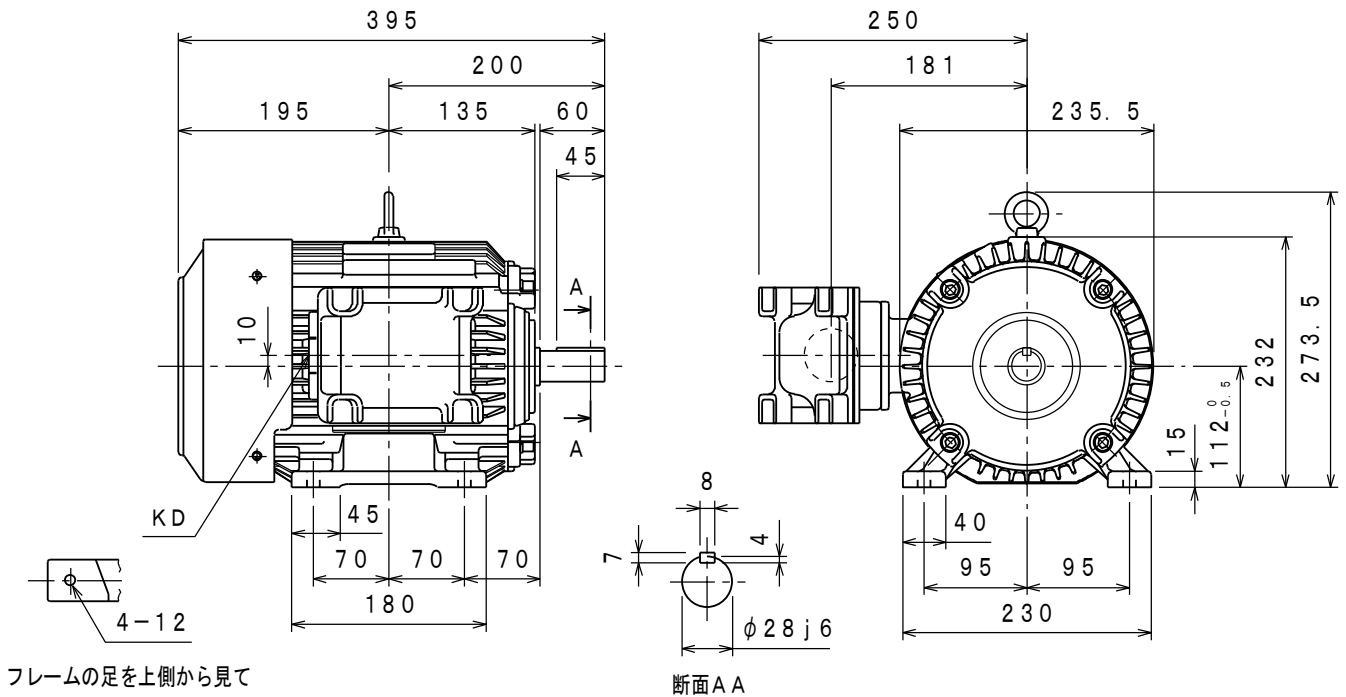
御注文書番号

台数

台

工事番号

御注文品	定格出力・極数	電圧	周波数	質量 kg/台	スタイルNo.
	3.7 kW 2P	200/200/220V	50/60/60Hz	54	0G5-G09-017
	3.7 kW 2P	400/400/440V	50/60/60Hz	54	0G5-G09-000
	3.7 kW 4P	200/200/220V	50/60/60Hz	55	0E1-264/0G5-G10-011
	3.7 kW 4P	400/400/440V	50/60/60Hz	55	0G5-G10-000
	2.2 kW 6P	200/200/220V	50/60/60Hz	55	0G5-G11-006
	2.2 kW 6P	400/400/440V	50/60/60Hz	55	0G5-G11-000



フレームの足を上側から見て

断面A A

仕様	定格	耐熱 クラス	周囲 温度	ベアリング		リード数	端子方向	回転方向	塗色	KD穴
				負荷側	反負荷側		(軸端側から見て)			
	連続	B	40°C	6207ZZ	6206ZZ	3	A (左)	CCW (反時計)	マンセルN5.5	PF1ネジ

モーターを安全にお使いいただくために

モーターをご使用 (据付、運転、保守、点検) の前に必ず「取扱説明書」をよくお読みください。

第3角法

担当

検認

尺度 NTS

日付

CAD(2D)

(和文: BD22262)



MITSUBISHI ELECTRIC CORP., JAPAN  
NAGOYA WORKS

D	'02-4-24	ライブ	柴田
SN	'14-04-25	かわかみ	富安

図面番号

BE49477-D