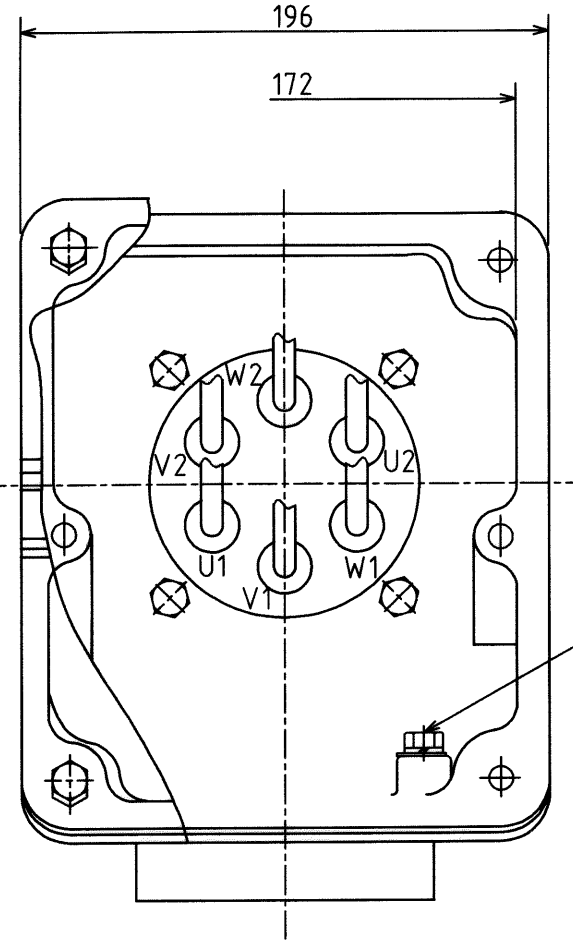
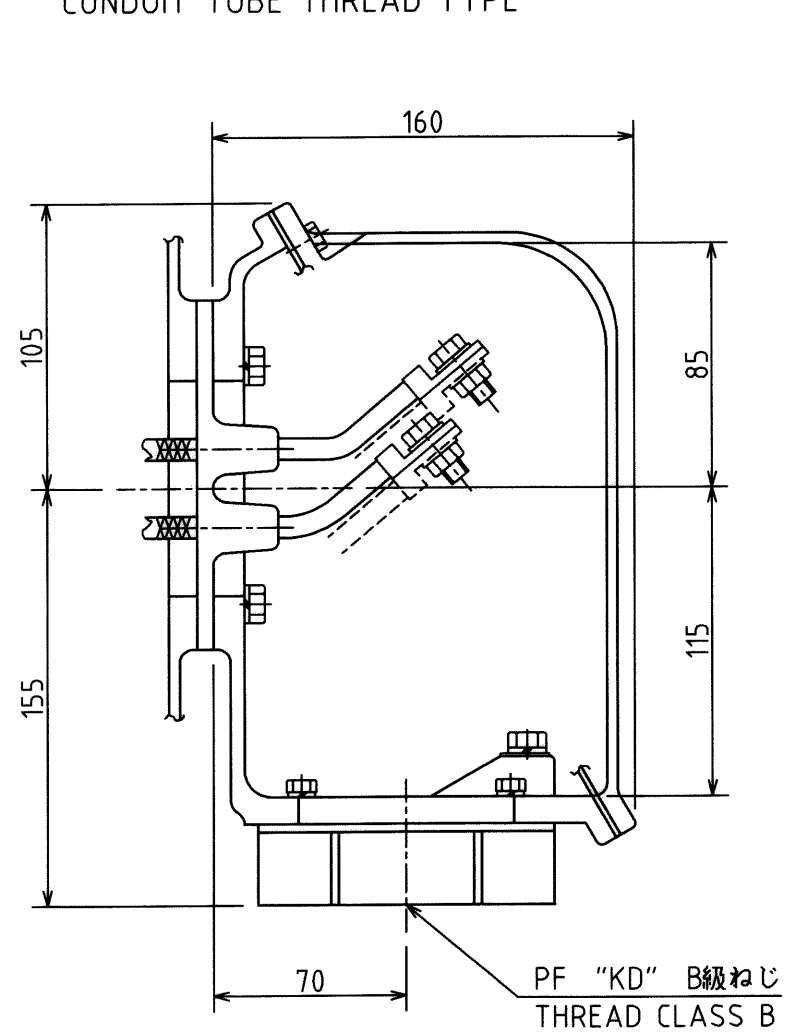




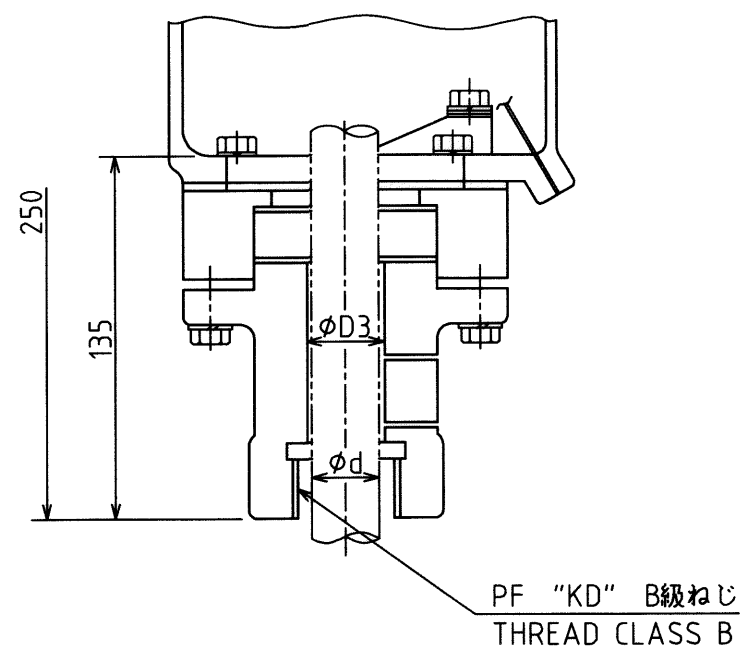
図面番号 DRAWING NO.  
**M7108271**  
 変更記号 REV. MARK  
**3**

[1] 電線管ねじ結合方式  
 CONDUIT TUBE THREAD TYPE



KD
PF

[2] パッキン式引込方式(保護管ネジ付)  
 PACKING TYPE PROVIDED WITH  
 THREADED JOINT STEEL CONDUIT



$\phi D3$	ケーブル CABLE	KD
	$\phi d$ SQmm <sup>2</sup>	
	18	PF1

			③	②	①	記号 MARK
			Jan-15-10	Apr. 15-03	Apr. 4-02	年月日 DATE
			<i>Y. Morisawa</i>	T. Kawamura	Y. KAWAMURA	承認 APPROVED BY
			T. Fujikawa	S. Hamaguchi	S. HAMAGUCHI	変更者 REVISED BY
			CHG. DESCR.	CHG. DESCR.	ADD. DESCR.	記事 CONTENTS
						保管 REGISTERED

	承認 APPROVED BY T. Takikawa Apr. 1.02	検図 CHECKED BY Y. Kawamura Apr. 1.02
尺度 SCALE N.T.S.	設計 DESIGNED BY S. Hamaguchi Apr. 1.02	製図 DRAWN BY S. Hamaguchi Apr. 1.02
単位 UNITS mm		

**TOSHIBA** 東芝産業機器システム株式会社  
 TOSHIBA INDUSTRIAL PRODUCTS  
 AND SYSTEMS CORPORATION

名称 TITLE 端子箱詳細図 CONSTRUCTION OF TERMINAL BOX	安全増防爆形 INCREASED SAFETY TYPE
図面番号 DRAWING NO. <b>M7108271</b>	変更記号 REV. MARK <b>3</b>

1 REF.M7061667

配布先 PRESENT TO  
 7