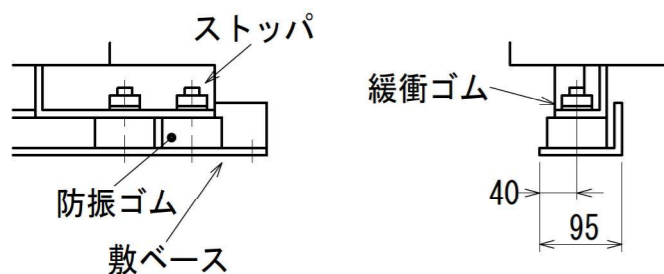
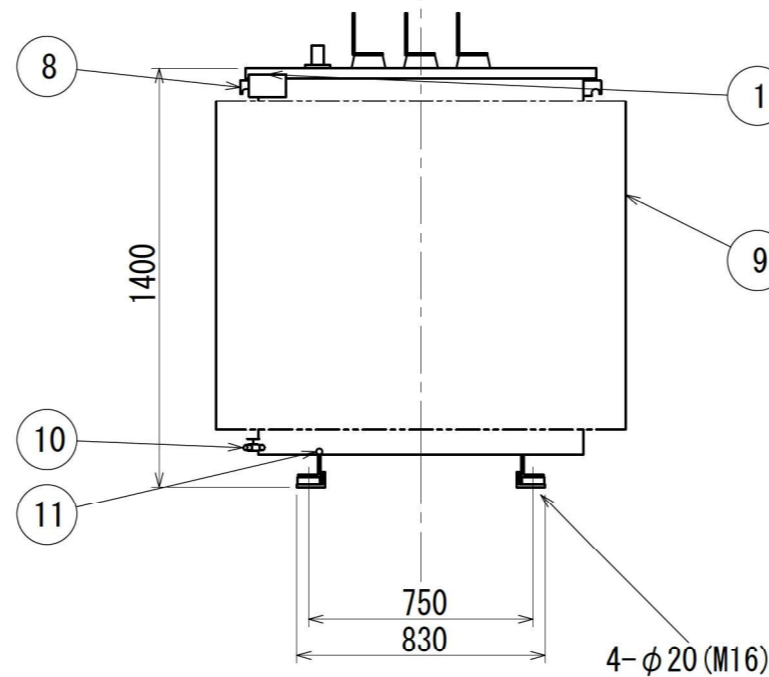
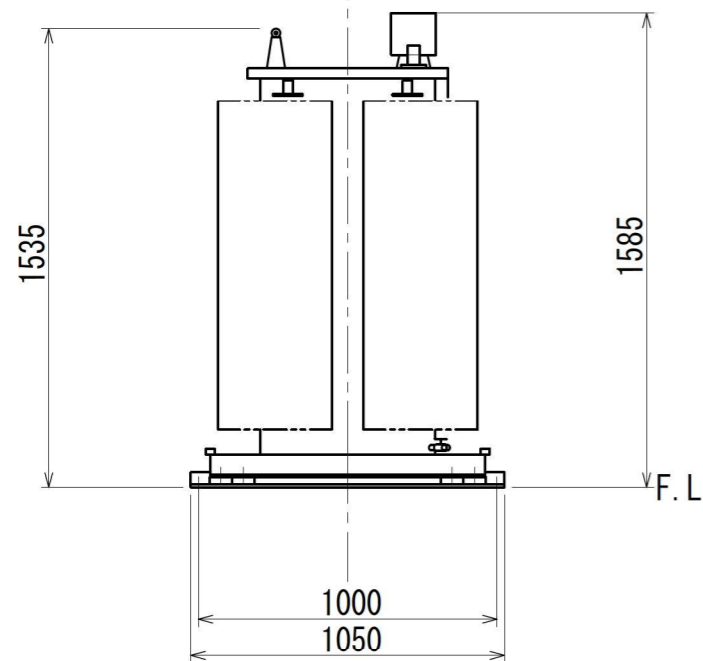


NO	部品名
1	銘板
2	一次ブッシング
3	二次ブッシング
4	無電圧タップ切換器
5	注油口
6	放圧装置付油面温度計
7	ダイヤル温度計
8	総体つり耳兼変位抑制座 (4-φ10)
9	放熱器
10	排油弁 (10A)
11	接地端子 (38mm²以下) 対角2ヶ所



耐震防振ゴム詳細図

符号 SYM	年月日 DATE	図歴・変更記事 DISCRPTION	担当 REV	審査 CHK'D	承認 APP'D

特記事項  
 適用規格 JEC-2200-2014  
 適用規格 JEM 1500:2014  
 トップランナー変圧器 2014  
 巻線温度上昇 65K  
 出荷時タップ 6600V  
 一次ブッシング 保護カバ(透明)付  
 ダイヤル温度計リード3m別置  
 (警報接点最高指示針付)  
 油面位置はケース内一次側に赤色にて  
 表示しております。  
 耐震強度  
 水平震度 2G 鉛直震度 1G  
 定格銘板の予備1枚/台を付属 (シール)

TITLE  
**変圧器 (高効率形)**  
 DISTRIBUTION TRANSFORMER

屋内用油入自冷式

相数	3	
周波数	60	Hz
容量	750	kVA
一次電圧	F 6750 R 6600 F 6450 F 6300 6150	V
二次電圧	210	V
総質量	2250	kg
中身質量	1370	kg
油質量	545	Lt
塗装色	マンセル記号 N5.5	
台数	3	指番 PROCESS No.
尺度	1/25	AQD2462AN

作成日 DATE	2024.06.04	検図 CHK'D	森本
担当 DES'D	村上	管理 CHK'D	森本
承認 APP'D	森本	管理 ADMIN'D	

DWG. No. **3R-084254**

**DAIHEN** 株式会社 **ダイヘン**  
 DAIHEN Corporation OSAKA JAPAN