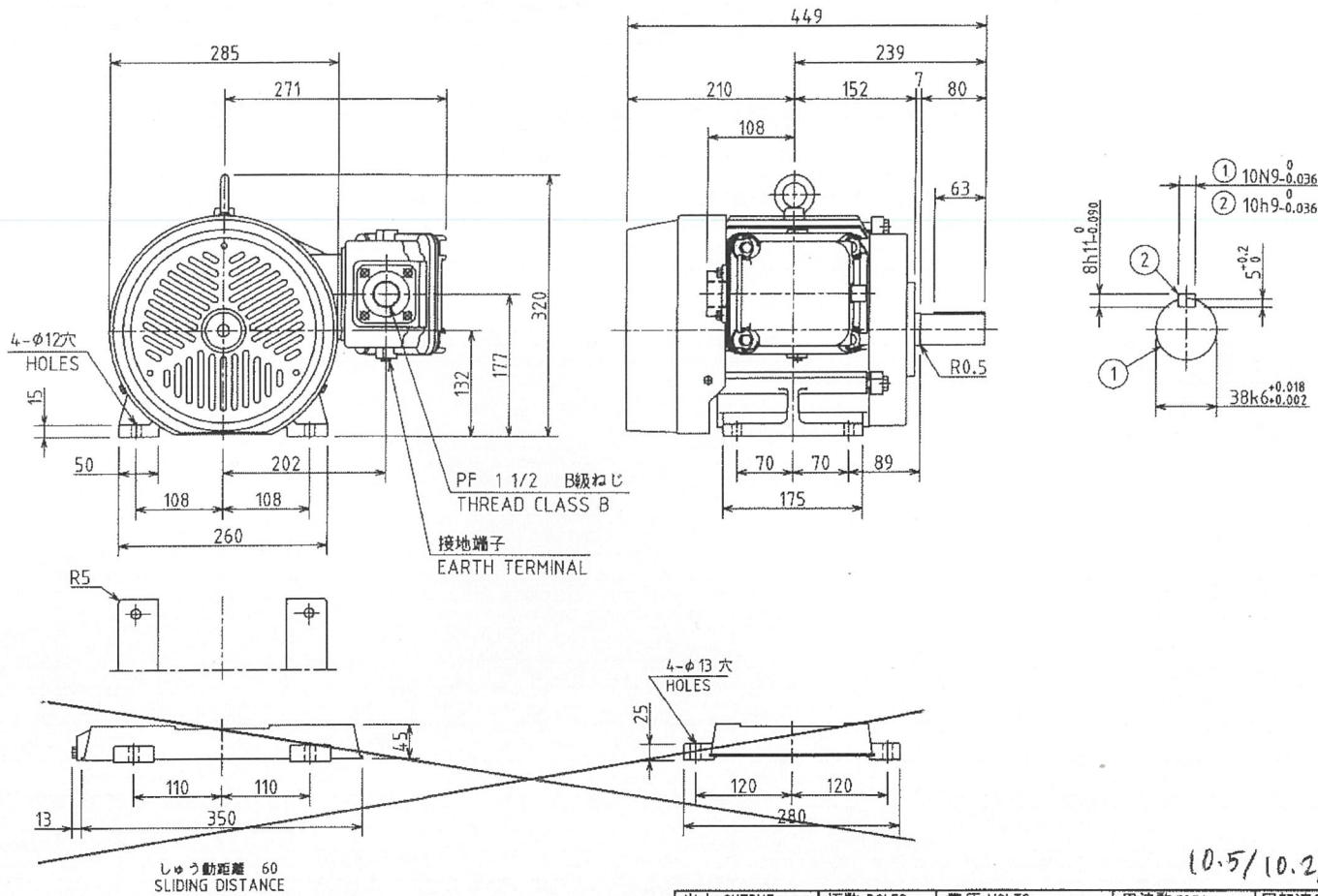


図面番号 DRAWING NO.
M7302620

REV. MARK
6



労(H3.4)換
斗 35367号

10.5/10.2/9.5A

出力 OUTPUT 5.5kw	極数 POLES 4P	電圧 VOLTS 400/400/440 V	周波数 FREQ. 50/60/60 Hz	回転速度 FULL LOAD SPEED 1440/1730/1740 min ⁻¹
形 TYPE IKK	式 FORM FBK8X	耐熱クラス THERMAL CLASS B	定格 RATING CONT.	枠番号 FRAME 132S

防爆構造 CONSTRUCTION eG3	保護方式 PROTECTION JPE 44
軸受 BEARING 6308ZZ	概略質量 APPROX. MASS 本体 MOTOR 70 kg 反負荷側 OPP.L.SIDE 6208ZZ ベース BASE kg

③	②	①	記号 MARK
Nov. 27-93	Jan. 8-87	Mar. 19-85	年月日 DATE
R. SUEFUJI	J. SHIBAYAMA	N. KAMIYA	承認 APPROVED BY
K. SUZUKI	T. YAMAMOTO	K. MUTO	変更者 REVISED BY
社務及び S様用に よる変更 CHG. DESCR.	CHG. DESCR. BFARING UU→ZZ	CHG. BRG ZZ→UU	記事 CONTENTS
			保管 REGISTERED

承認 APPROVED BY M. YAMANAKA Sep. 3-84	検閲 CHECKED BY T. DEGUCHI Sep. 3-84
設計 DESIGNED BY Y. IWATA Sep. 1-84	製図 DRAWN BY H. KATO Sep. 1-84
名称 TITLE 三相誘導電動機外形図 OUTLINE FOR THREE PHASE INDUCTION MOTOR	

単位 UNITS mm	尺度 SCALE N.T.S.
TOSHIBA	
保管 REGISTERED 84.9.9 M	

図面番号 DRAWING NO. M7302620	REV. MARK 6
------------------------------	----------------

配布先 PRESENT TO