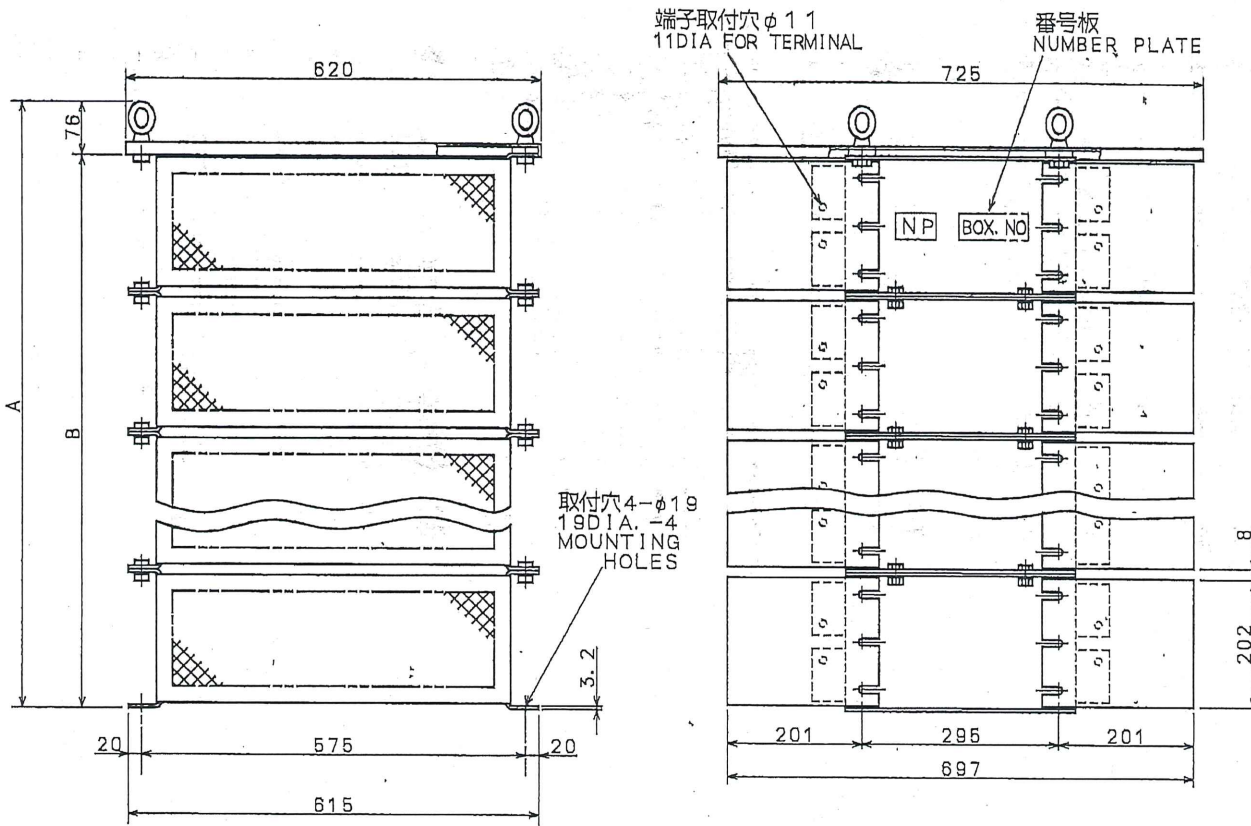


図面番号  
DRAWING NO.  
**3H9H0046**

REV. MARK  
**(3)**



P.NO.	A	B	予定質量 MASS (kg)
1	283	207	60
2	493	417	100
3	703	627	150
4	913	837	200
5	1123	1047	250
6	1333	1257	300

上記のもの  個で1台分です  
ONE SET CONSISTS OF  BOXES THE ABOVE.

3	2	1	回数 REV. MARK
Nov. -7-' 00	Apr. -19-' 83	May-6-' 82	年月日 DATE
<i>M. Yasuda</i>	K. TSURUNAGA	K. TSURUNAGA	承認 APPROVED BY
<i>M. Yasuda</i>	M. YASUDA	M. YASUDA	変更者 REVISED BY
ADD DESCR RETRACED	CHG DIMS ADD DESCR	CHG DEL CHG DIMS	記事 CONTENTS

承認 APPROVED BY  
S. MATSUDA  
Nov. -10-' 80

検図 CHECKED BY  
T. OKADA  
Nov. -10-' 80

設計 DESIGNED BY  
K. TURUNAGA  
Sep. -8-' 80

製図 DRAWN BY  
Y. KUMAGAI  
Oct. -25-' 80

尺度 SCALE  
NTS

単位 UNITS  
mm

変更 REVISIONS

**TOSHIBA** 株式会社 東芝  
TOSHIBA CORPORATION

形式 TYPE  
DGP600W-B  M

名称 TITLE  
抵抗器外形図  
RESISTOR OUTLINE

図面番号 DRAWING NO.  
**3H9H0046**

REV. MARK  
**(3)**

配布先  
PRESENT TO

TOS 99年 8月20日