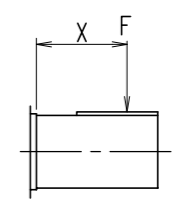
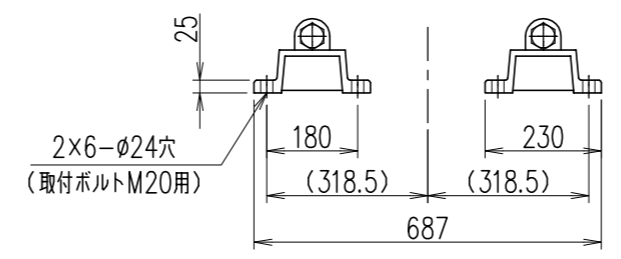
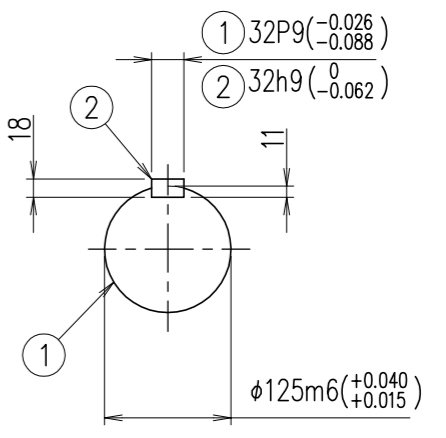
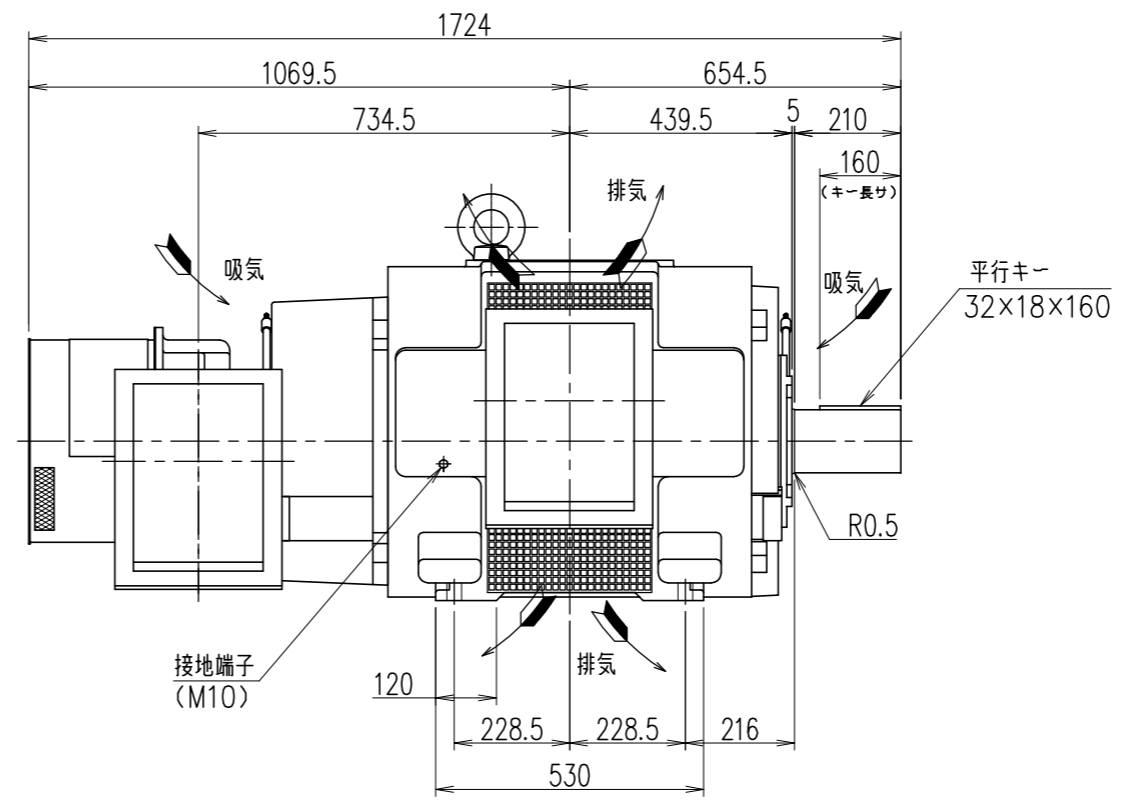
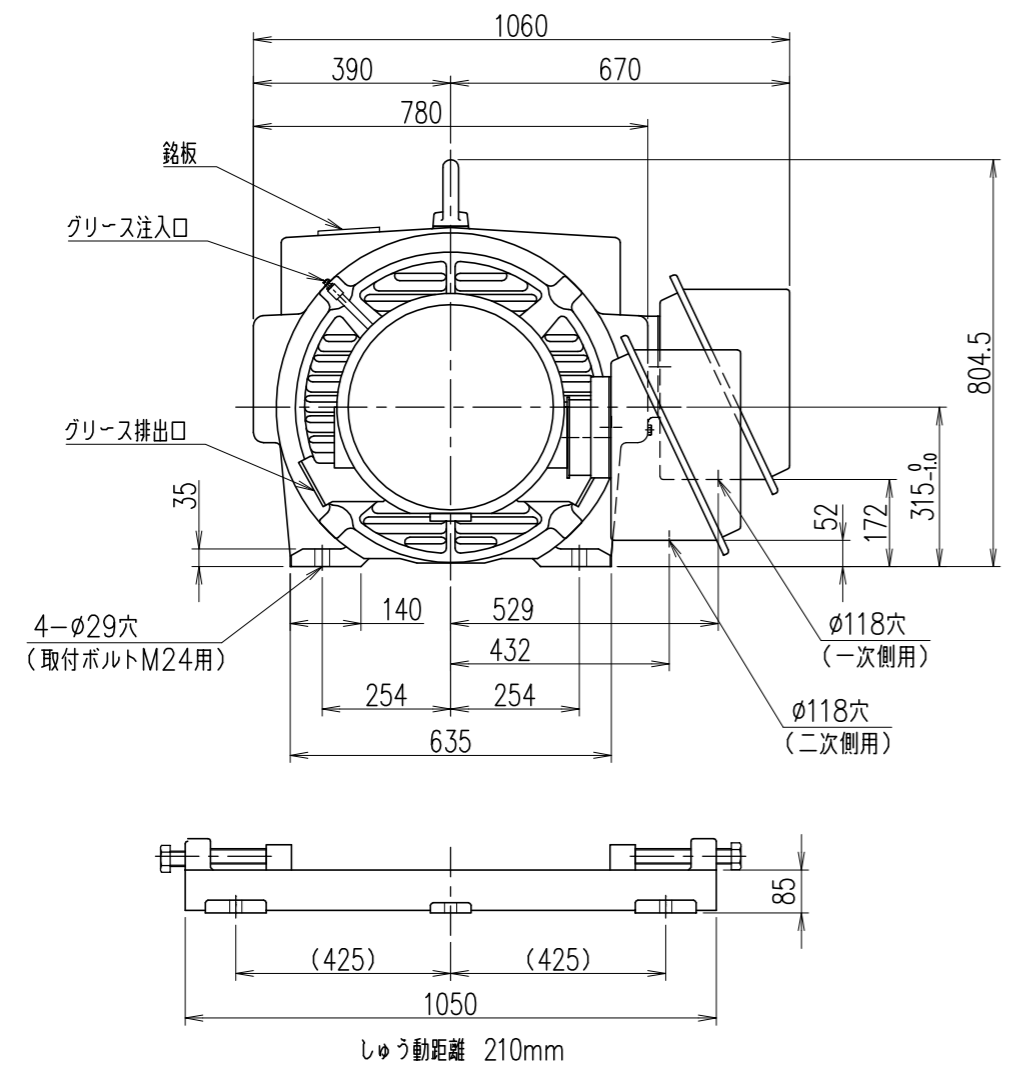
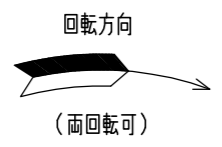


図面番号 DRAWING NO.
3DD014033

工場管理番号 ORDER NO.
L19X070HA

AR73740 MM 0001
2019.07.17



X	F
173	1500kg

- 備考:
- 塗装色: 2.5PB6/2
 - 軸受潤滑油: レアマックススーパー
 - 端子箱構造図(一次側): 4DD027875-A
 - 端子箱構造図(二次側): 4DD027876-A
 - 一次電流: 29.0A
 - 二次電圧: 445V
 - 二次電流: 130A
- 付属品:
- | | |
|---------------|----|
| 1. 平行キー | 1個 |
| 2. スライドレールベース | 一式 |

定格出力 RATED OUTPUT 95 kW	極数 POLES 10	定格電圧 RATED VOLTAGE 3000 V	定格周波数 RATED FREQ. 50 Hz	定格回転速度 RATED SPEED 585 min ⁻¹	軸受 BEARING 負荷側 D.E. NU326CM 反負荷側 N.D.E. 6224CM	概略質量 APPROX. MASS 本体 MOTOR 1450 kg ベース BASE 90 kg
形式 TYPE-FORM TIM-DBK-D	絶縁耐熱クラス THERMAL CLASS 155(F)	定格 RATING S1	枠番号 FRAME 315M	保護方式 PROTECTION IP22		

B	'19.07.17	REV	日付	TOSHIBA TOSHIBA MITSUBISHI-ELECTRIC INDUSTRIAL SYSTEMS CORPORATION			コード CODE
	寺田	検認	APPROVED				承認 APPROVED
	立石	変更	REVISED	出図先	設計 DESIGNED	日高, 川野	三相誘導電動機外形図 OUTLINE FOR THREE PHASE INDUCTION MOTOR
	Ⓜ元450V	記事	CONTENTS	設計参考図	照査 CHECKED	山崎(隆)	
		保管	REGISTERED	共通番号	製図 DRAWN	立石	図面番号 DRAWING NO.
		保管	REGISTERED	AR73740 AG 0001			変更記号 REV.MARK
							3DD014033
							B

(φ160CL)

