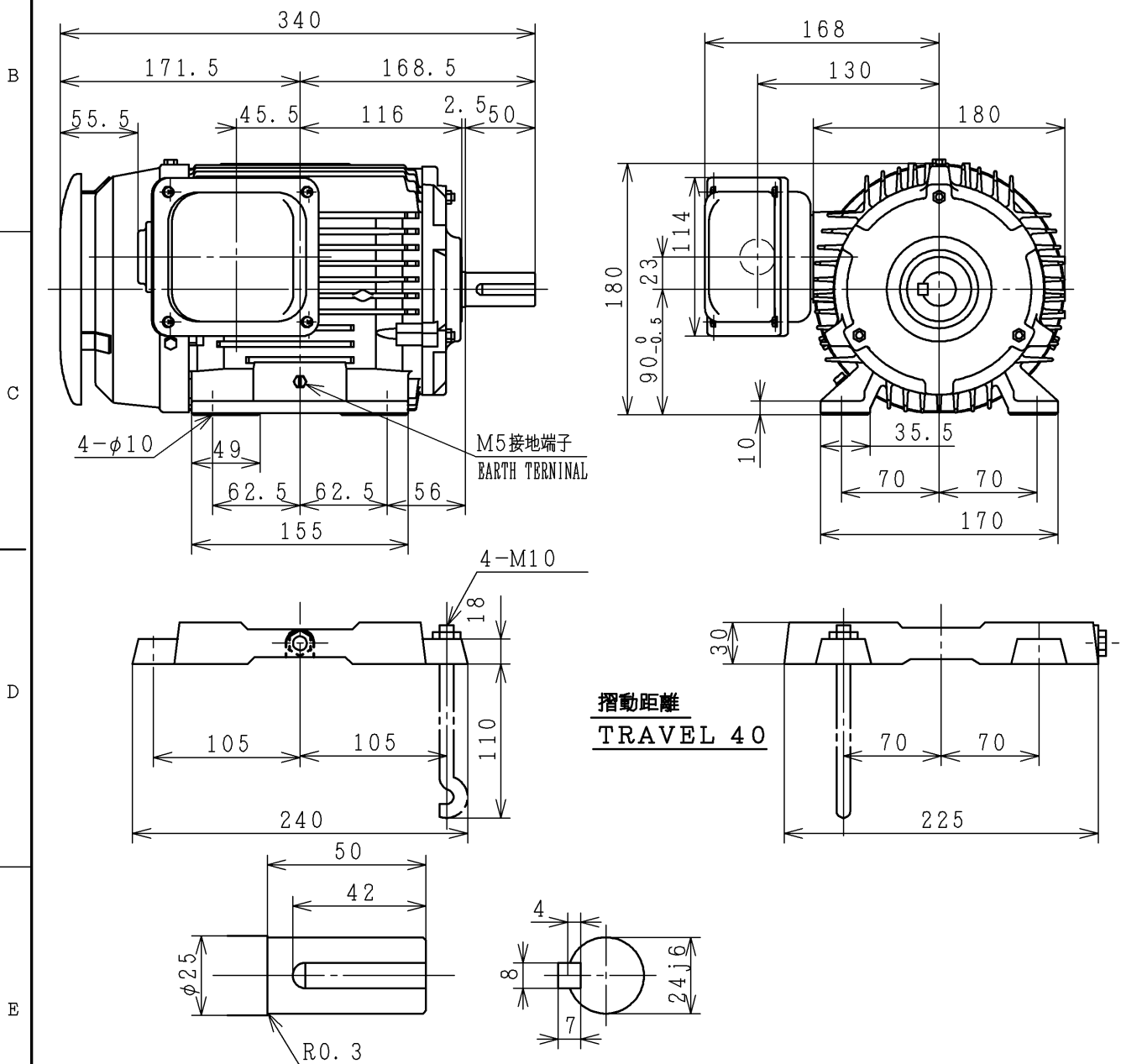


# 三相誘導電動機 THREE-PHASE INDUCTION MOTOR

出力 OUTPUT (kW)	形 TYPE	式 FORM	定 格 RATING	電 圧 VOLTAGE (V)	周 波 数 FREQ. (Hz)	同 期 回 転 速 度 SYNC. SPEED (min <sup>-1</sup> )	極 数 POLES	耐 熱 ク ラ ス TH. CLASS	質 量 MASS (kg)



ベース BASE	付 WITH 不付 WITHOUT	キソボルト FOUNDATION BOLTS	付 WITH 不付 WITHOUT
-------------	----------------------	---------------------------	----------------------

PROJECTION	
------------	--

用途 USE \_\_\_\_\_ 付属品 ACCESSORY \_\_\_\_\_

備考 NOTICE \_\_\_\_\_

御注文主 CUSTOMER _____ 殿	数量 QTY. _____	受注番号 ORDER No. _____	作業番号 WORK No. _____	REV. _____
-----------------------	---------------	----------------------	---------------------	------------

DWN. T. WATANABE CHKD. Y. SAITO APPD. M. KOHDA	Oct. 21. 1995 Oct. 21. 1995 Oct. 21. 1995	<p>寸 法 図 DIMENSIONS</p>	<p><b>Hitachi</b> Industrial Equipment Systems Co., Ltd.</p>	NARASHINO WORKS DWG. No. 3244R831369	REV. _____ SH. _____
--	---	-----------------------------	--	---	-------------------------

※ 番 FRAME SIZE TFOX-D-90L (TMLR)

