

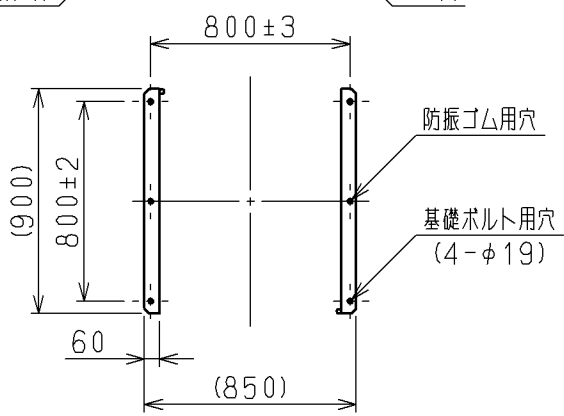
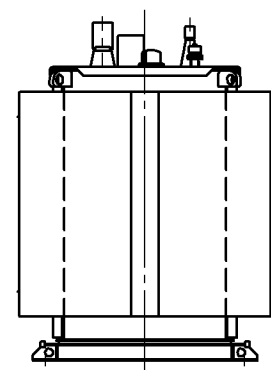
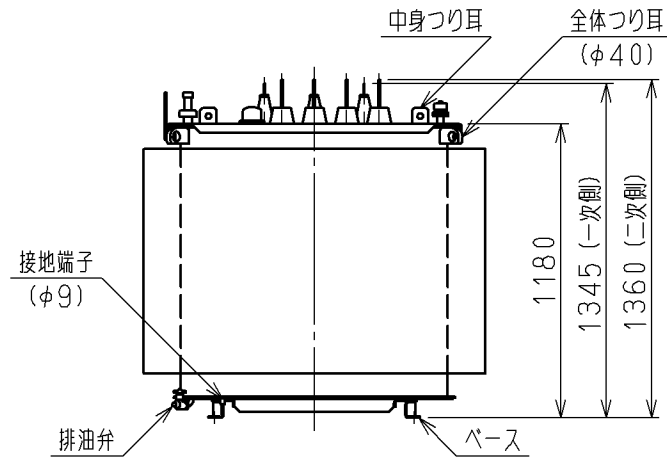
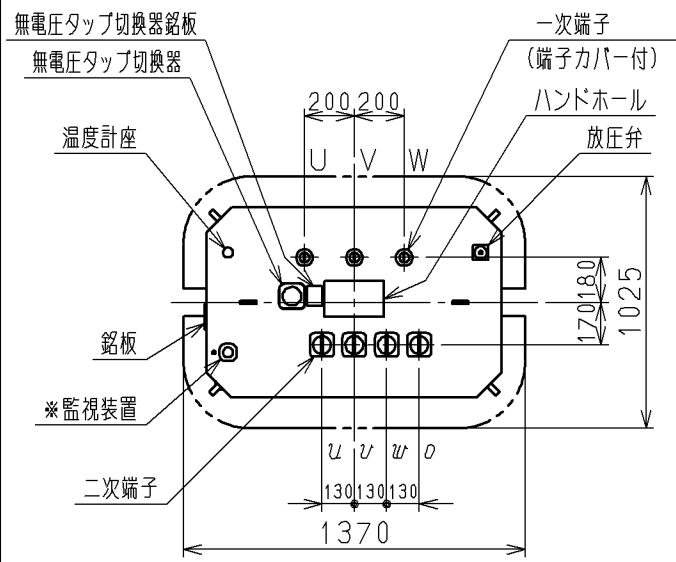
一次端子詳細図

二次端子詳細図

三 相	750 kVA	油入自冷式変圧器
形 式	SOU-DYCB4	屋外用
規 格	JIS C 4304-2013準拠 JEM 1500-2014	結線 Δ-△
一次電圧	F6750-R6600-F6450-F6300-6150	V
二次電圧	440-254	V
周 波 数	60	Hz
総 質 量	2080	kg
油 量	475	ℓ
中身つり上げ質量	1330	kg
中身つり上げ高さ	2465	mm

質量は設計値です。吊り上げ用具等は更に10%以上の余裕を見込んで下さい。
変圧器を吊り上げる際は、必ずシャックルを御使用下さい。
※●印は監視装置正面を示す。

SuperトップランナーⅡ



CUSTOMER			DWN.	宮島	2018-03-07	REGD 2018-03 14	TITLE	三相750kVA 油入変圧器	REV.
QUANTITY			CHKD.	御子柴	2018-03-08		00		
ORDER NO.			APPD.	工 肥	2018-03-14		SH.	1/1	
WORK NO.			Hitachi Industrial Equipment Systems Co., Ltd.				NAKAJO WORKS DWG. NO.	325 431410866	