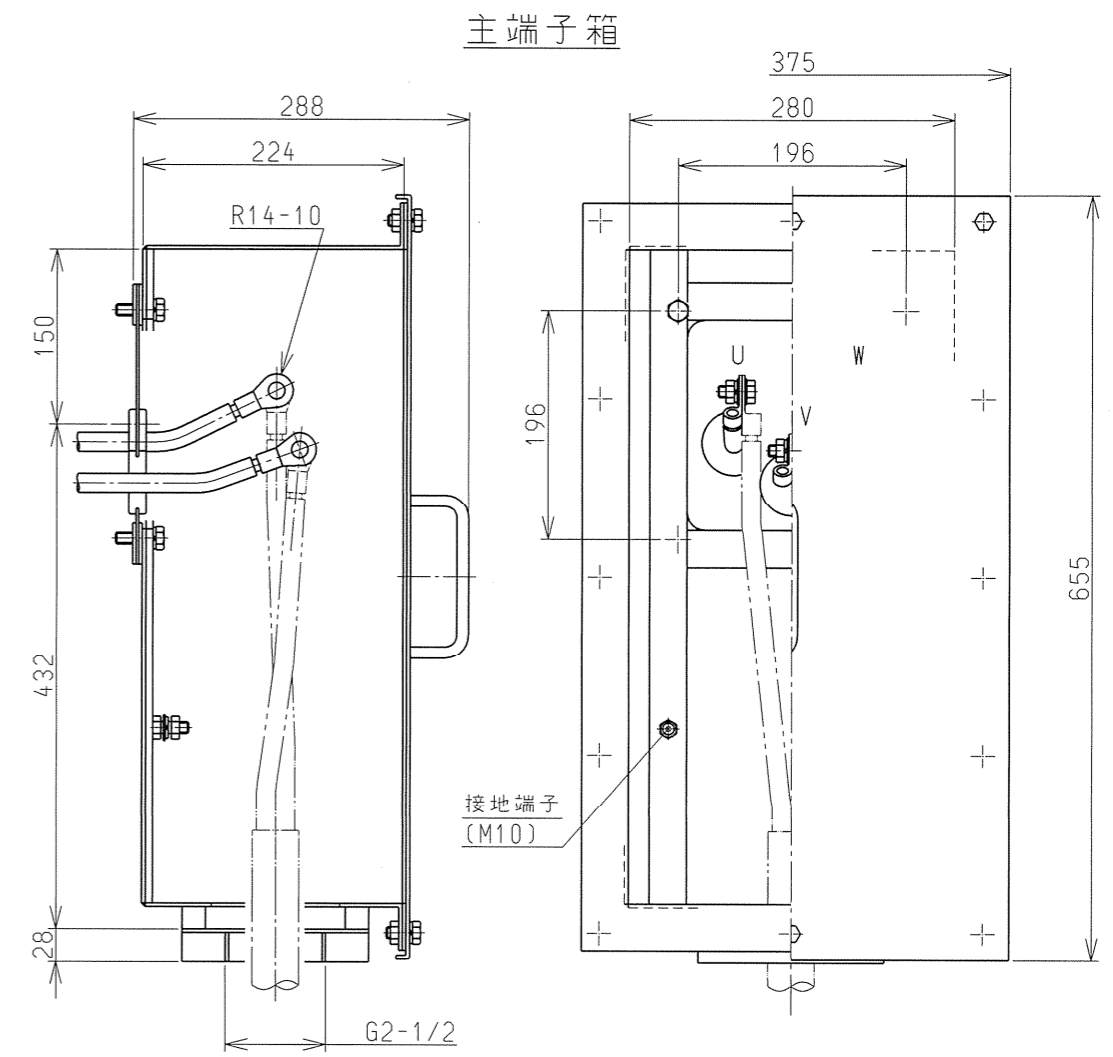


軸端部拡大図

〈注意事項〉

- A : 主端子箱
- B : モータ吊り金具
- C : グリース注入口 (駆動側) } グリースニップル
- D : グリース注入口 (反駆動側) } ピンタイプ(R1/8)
- E : グリース排出口 (駆動側)
- F : グリース排出口 (反駆動側)
- G : 接地端子 (M10)



注2) モータ側のハーフカップリングの質量は15kg以下としてください。

電動機基礎は 120 ±25%Hz及び 59.5 ±25%Hzに共振しないよう考慮願います。

MLA431HB	2	3	280kW	3300V	57A	60Hz	3570min ⁻¹	S1	155(F)	JEC-2110:2017	1680kg
形式	極数	相数	出力	電圧	電流	周波数	回転速度	定格の種類	耐熱クラス	規格	質量(約)

315J	IP44	IC411	マンセル N5	84dB(A)以下
枠番号	保護方式	冷却方式	塗装色	騒音値 (無負荷時)

軸受	駆動側	6314C3
	反駆動側	NU216EMCCG50
グリース	アルバニヤ S2	

寸法単位 : mm

変更	年月日	署名	承認	尺度	NTS	名称	三相誘導電動機 (全閉, カゴ形, 屋外用) 外形図	図番	OD253DJ0011-01
	製図	23.08.23	佐竹						
記事	参)OD219DJ0098-01	280S AL	富士電機株式会社						