

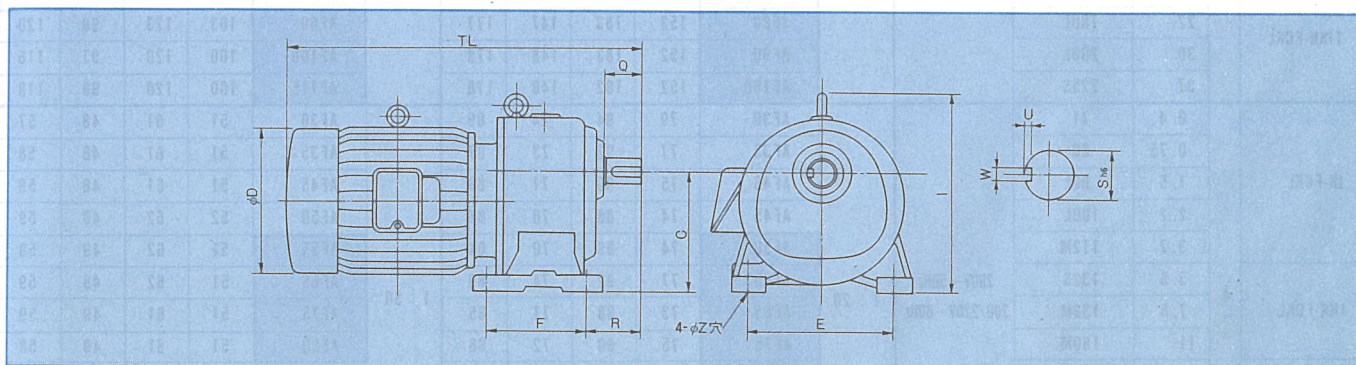
MF形ギヤモートル

機種および定格

形式	極数	出力 (kW)	わく番号	電圧 周波数	減速比	わく番号	出力軸回転速度(rpm)				減速比	わく番号	出力軸回転速度(rpm)			
							無負荷時		全負荷時				無負荷時		全負荷時	
							50Hz	60Hz	50Hz	60Hz			50Hz	60Hz	50Hz	60Hz
1K-FCKLK	4	0.4	71	200V-50Hz	1:10	MF28	150	180	139	168	1:15	MF28	101	121	93	113
		0.75	80			MF28	151	182	142	172		MF28	98	118	92	111
1K-FCKL	4	1.5	90L	200/220V-60Hz	1:10	MF32	151	182	142	172	1:15	MF32	100	120	94	113
		2.2	100L			MF35	154	185	145	174		MF35	100	121	94	114
1K-FCKLK	4	0.4	71	200V-50Hz	1:20	MF28	75	90	69	84	1:30	MF28	50	60	47	56
1K-FCKL	4	0.75	80			MF32	74	89	70	84		MF32	51	61	48	58
1K-FCKL	4	1.5	90L	200/220V-60Hz	1:20	MF35	76	91	71	86	1:30	MF35	50	60	47	57
1K-FCKLK	4	2.2	100L			MF38	77	92	72	87		MF38	51	61	48	58
1K-FCKLK	4	0.4	71	200V-50Hz	1:45	MF28	33	40	31	37	1:45	MF28	33	40	31	37
1K-FCKL		4	0.75			80	MF32	35	42	33		39	MF32	35	42	33
1K-FCKL	4	1.5	90L	200/220V-60Hz	1:45	MF35	34	40	32	38	1:45	MF35	34	40	32	38
1K-FCKLK	4	2.2	100L			MF38	33	39	31	37		MF38	33	39	31	37

(注) (1) 出力軸回転速度(rpm)は減速比が実際に各出力により異なるため実際の減速比を基にして計算した値です。無負荷時出力軸回転速度は電動機の同期回転速度を基準とし、全負荷時回転速度は電動機的全負荷時回転速度を基準としています。(2) 出力軸回転速度は電圧200Vの場合の値です。(3) MF形はグリス潤滑方式で、グリスはあらかじめ充填してあります。(4) MF形は見込生産して即納体制をとっています。

外形寸法



寸法表

減速比	電動機 わく番号	出力(kW)	減速機 わく番号	主要寸法 (mm)								軸端寸法 (mm)				概略重量 (kg)
				C	D	E	F	I	TL	Z	R	Q	S	W	U	
1:10	71	0.4	MF28	110	150	140	90	167	349	12	60	42	28	7	4	15
	80	0.75	MF28	110	170	140	90	167	391	12	60	42	28	7	4	20
	90L	1.5	MF32	130	196	170	125	241	460	12	78	58	32	10	4.5	35
	100L	2.2	MF35	140	196	190	140	271	516	15	83	58	35	10	4.5	50
	112M	3.7	MF38	180	226	220	160	316	546	19	83	58	38	10	4.5	71
1:15	71	0.4	MF28	110	150	140	90	167	349	12	60	42	28	7	4	15
	80	0.75	MF28	110	170	140	90	167	391	12	60	42	28	7	4	20
	90L	1.5	MF32	130	196	170	125	241	460	12	78	58	32	10	4.5	36
	100L	2.2	MF35	140	196	190	140	271	516	15	83	58	35	10	4.5	51
	112M	3.7	MF38	180	226	220	160	316	546	19	83	58	38	10	4.5	72
1:20	71	0.4	MF28	110	150	140	90	167	349	12	60	42	28	7	4	15
	80	0.75	MF32	130	170	170	125	241	426	12	78	58	32	10	4.5	26
	90L	1.5	MF35	140	196	190	140	271	484	15	83	58	35	10	4.5	43
	100L	2.2	MF38	180	196	220	160	316	523	19	83	58	38	10	4.5	59
1:30	71	0.4	MF28	110	150	140	90	167	349	12	60	42	28	7	4	15
	80	0.75	MF32	130	170	170	125	241	426	12	78	58	32	10	4.5	26
	90L	1.5	MF35	140	196	190	140	271	484	15	83	58	35	10	4.5	43
	100L	2.2	MF38	180	196	220	160	316	523	19	83	58	38	10	4.5	60
1:45	71	0.4	MF28	110	150	140	90	167	349	12	60	42	28	7	4	16
	80	0.75	MF32	130	170	170	125	241	426	12	78	58	32	10	4.5	27
	90L	1.5	MF35	140	196	190	140	271	484	15	83	58	35	10	4.5	45
	100L	2.2	MF38	180	196	220	160	316	523	19	83	58	38	10	4.5	61

(注) (1) 0.75kW以下の電動機は銅板フレーム製です。(2) 減速機わく番号M28には吊りボルトはついていません。(3) 軸端キーは付属していません。(4) 寸法は変更することがありますのでご注文時にはお問合わせください。