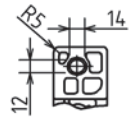
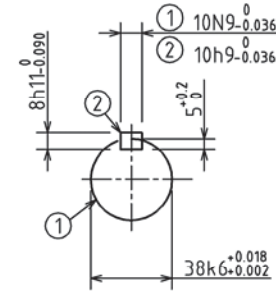
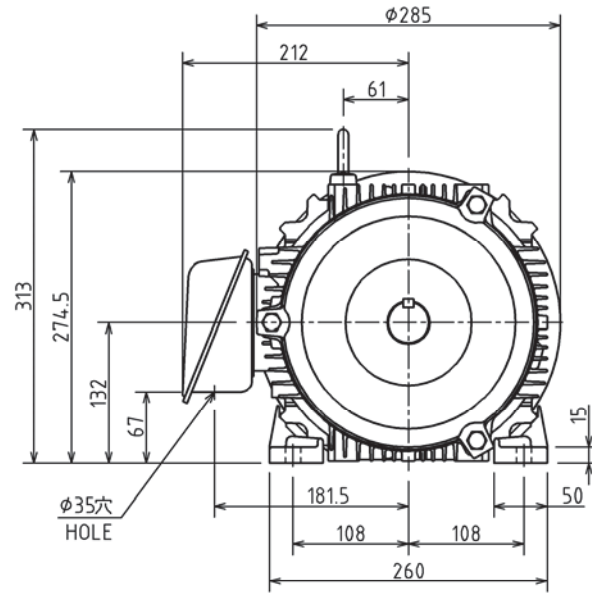
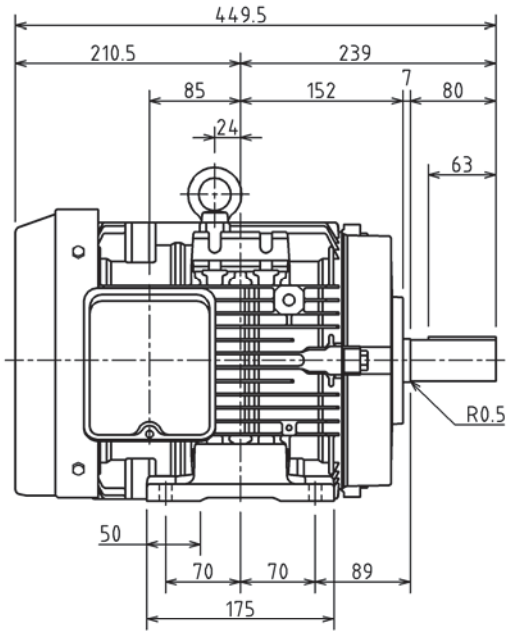


M9453836

REV. MARK
3



PNo.	極数 POLES	出力 OUTPUT	電圧-周波数-回転速度 VOLTS-FREQ.-FULL LOAD SPEED	形 TYPE	概略質量 APPROX. MASS 本体 MOTOR
1	2	5.5kW	200/200/220/230V-50/60/60/60Hz-2920/3500/3520/3530min ⁻¹	IKKH3	55 kg
2	2	7.5kW	200/200/220/230V-50/60/60/60Hz-2920/3505/3525/3535min ⁻¹	IKKH3	59 kg
3	4	5.5kW	200/200/220/230V-50/60/60/60Hz-1465/1760/1765/1770min ⁻¹	IKKH3	60 kg
4	6	3.7kW	200/200/220/230V-50/60/60/60Hz-970/1165/1170/1175min ⁻¹	IKH3	59 kg
5	2	5.5kW	400/400/440/460V-50/60/60/60Hz-2920/3500/3520/3530min ⁻¹	IKKH3	55 kg
6	2	7.5kW	400/400/440/460V-50/60/60/60Hz-2920/3505/3525/3535min ⁻¹	IKKH3	59 kg
7	4	5.5kW	400/400/440/460V-50/60/60/60Hz-1465/1760/1765/1770min ⁻¹	IKKH3	60 kg
8	6	3.7kW	400/400/440/460V-50/60/60/60Hz-970/1165/1170/1175min ⁻¹	IKH3	59 kg

保護方式 PROTECTION
IP44

出力 OUTPUT 上記 Above table		極数 POLES 上記 Above table	電圧 VOLTS 上記 Above table V	周波数 FREQ. 上記 Above table Hz	回転速度 FULL LOAD SPEED 上記 Above table min ⁻¹	軸受 BEARING 負荷側 LOAD SIDE 6308ZZC3 反負荷側 OPPL.SIDE 6208ZZC3	概略質量 APPROX. MASS 本体 MOTOR 上記 Above table
形 TYPE 上記 Above table	式 FORM 2P:FCKA21E 4P,6P:FBKA21E	耐熱クラス THERMAL CLASS 155(F)	定格 RATING S1	枠番号 FRAME 132S	フランジ番号 FLANGE —		
承認 APPROVED BY T.FURUICHI Jul. 17 '13	検図 CHECKED BY T.YOSHIDA Jul. 17 '13	名称 TITLE 三相誘導電動機外形図 OUTLINE FOR THREE PHASE INDUCTION MOTOR					
設計 DESIGNED BY R.KATSUKI Jul. 17 '13	製図 DRAWN BY C.Y.XIAO Jul. 17 '13	記事 CONTENTS		図面番号 DRAWING NO. M9453836			
単位 UNITS mm	変更 REVISIONS	保管 REGISTERED		REV. MARK 3			