

三相誘導電動機外形圖

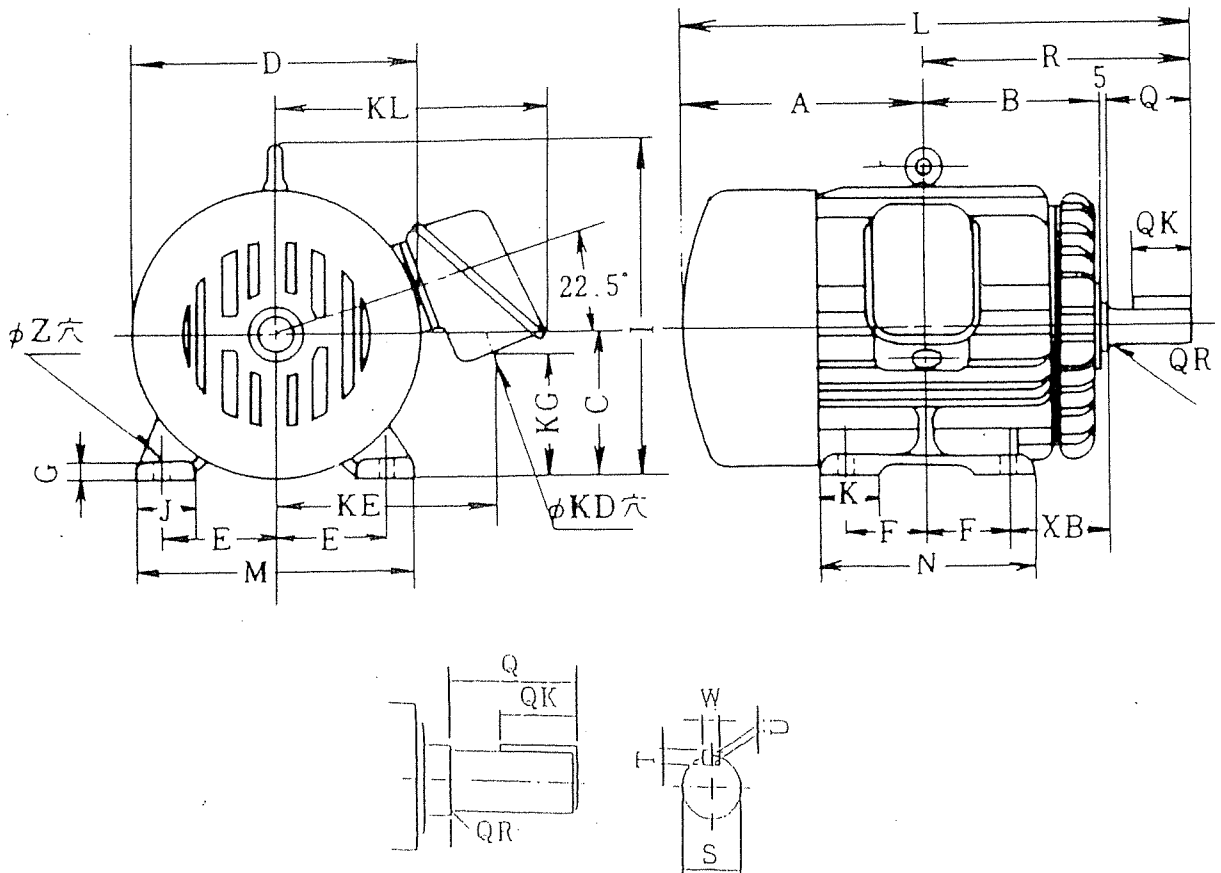
東芝

製 全閉外扇形 電動機外形圖

80.4/78.4
72 A

形式	出力	極数	電圧	回転数	周波数	枠番号
T1KK-FCK	22 kW	2 P	100/200 / 220 V	2920/3500 / 3500 rpm	50/60 Hz	180M

E種



C	D	E	F	G	H	I	J	K	L
180	365	139.5	120.5	20		420	60	90	664

M	N	XB	Z	KA	KL
324	301	121	15		320

軸受番号	
負荷側	反負荷側
6310C3	6310C3

R	Q	QK	S	T	U	W
351.5	110	90	48	8	4.5	12

概算重量	180 Kg
------	--------

大阪市福島区海老江1丁目4番5号
 興村電機株式会社
 TEL 06-6453-0551
 FAX 06-6453-0555