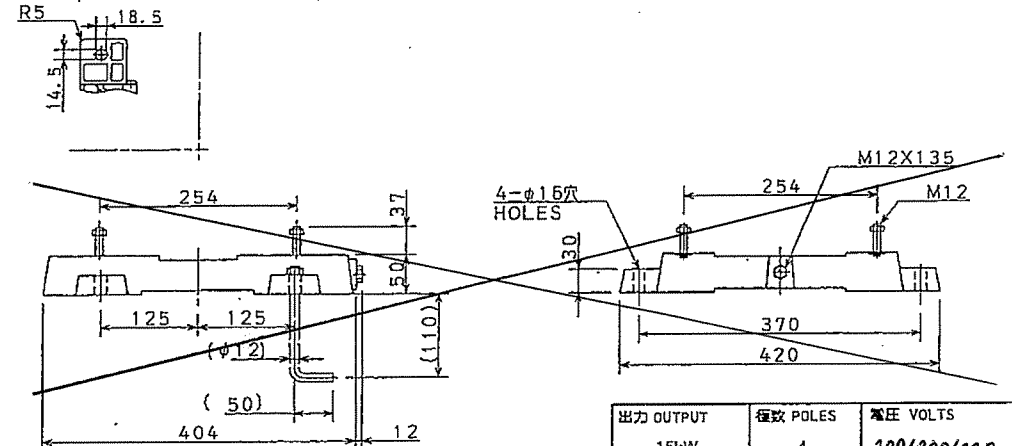
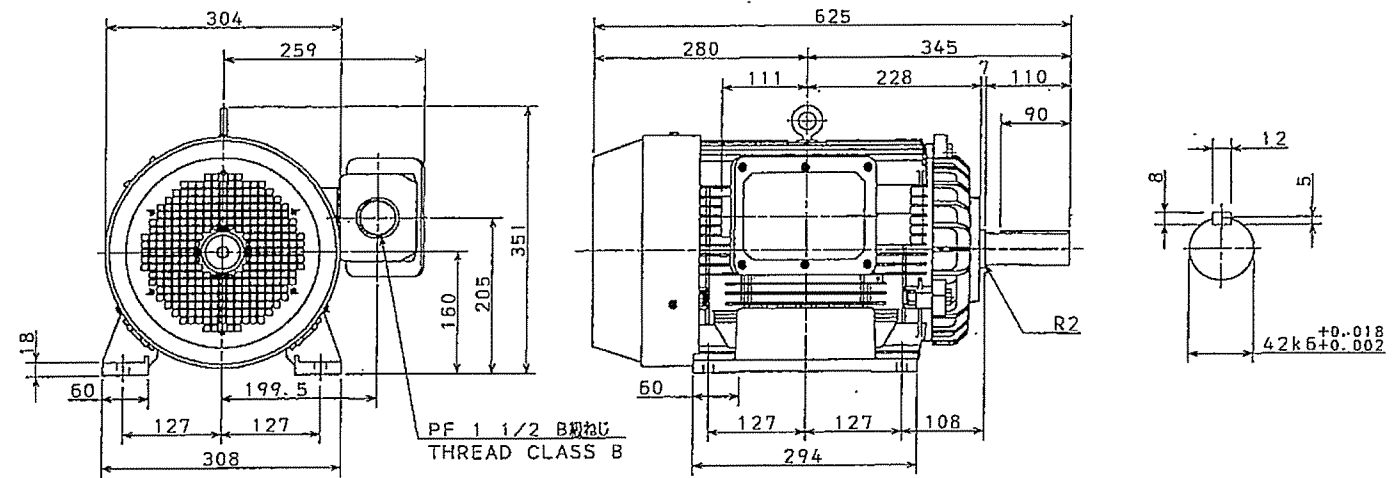


図面番号 DRAWING NO.  
M 7600775  
REV. MARK  
(3)



ベースは付属致しません

57.6/54.6  
50.6A

保護方式 PROTECTION  
IP44

出力 OUTPUT 15kW	極数 POLES 4	電圧 VOLTS 200/200/220 V	周波数 FREQ. 50/60/60 Hz	回転速度 FULL LOAD SPEED 1440/1730/1740 min <sup>-1</sup>	軸受 BEARING 負荷側 LOAD SIDE 6310ZZ 反負荷側 OPP. L. SIDE 6208ZZ	概略質量 APPROX. MASS 本体 MOTOR 92 kg ベース BASE 10.0 kg
形 TYPE TIKK	式 FORM FBKAW21	耐熱クラス Thermal CLASS B	定格 RATING S1	枠番号 FRAME 160L	ファン番号 FAN NO. —	

しゅう動距離 70  
SLIDING DISTANCE  
軸端キーおよびキーみぞは、JIS B 1301 (沈みキーおよびキーみぞ) によります。キーみぞの寸法許容差は並級 (N9) です。  
ALL SHAFT EXTENSION KEYS  
AND KEYWAYS ARE MACHINED TO JIS B 1301  
AND ALL KEYWAYS TO JIS B 0401: FIT N9

③	①	①	記号 MARK
Jun. 3 '02	Sep. 20 '99	Oct. 17 '98	年月日 DATE
M. Aikura	T. Kaito	K. Amano	承認 APPROVED BY
K. Amano	K. Amano	K. Amano	変更者 REVISED BY
変更理由 REASON FOR CHANGE	変更内容 CHG. DEL RETRACED	変更内容 CHG. DIMS CHG. DEL RETRACED	記事 CONTENTS
DESCR 2. 6. 1	99.8.22		保管 REGISTERED

承認 APPROVED BY  
T. Kaito  
Sep. 11 '98  
検図 CHECKED BY  
N. Aikura  
Sep. 11 '98  
設計 DESIGNED BY  
K. Amano  
Sep. 11 '98  
製図 DRAWN BY  
K. Amano  
Sep. 11 '98  
名称 TITLE  
三相誘導電動機外形図  
OUTLINE FOR THREE PHASE INDUCTION MOTOR

TOSHIBA 東芝産業機器製造株式会社  
TOSHIBA INDUSTRIAL PRODUCTS  
MANUFACTURING CORPORATION

図面番号 DRAWING NO.  
M 7600775  
REV. MARK  
(3)

配布先 PRESENT TO  
CAD-2e