

0.4kW → 22kW

全閉外扇型

(端子箱上部取り付け)

E種、B種モートル

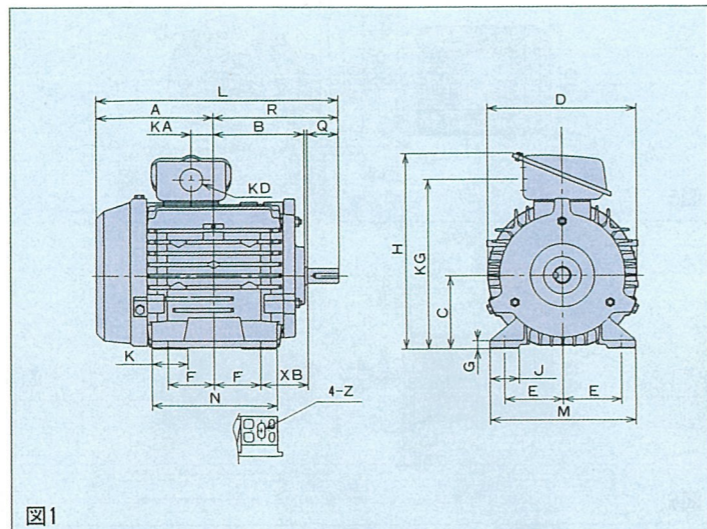
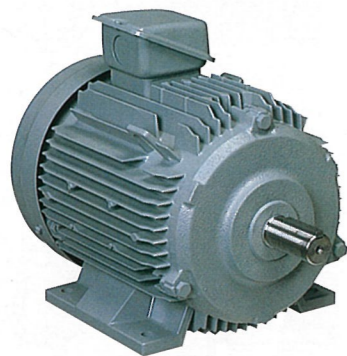


図1

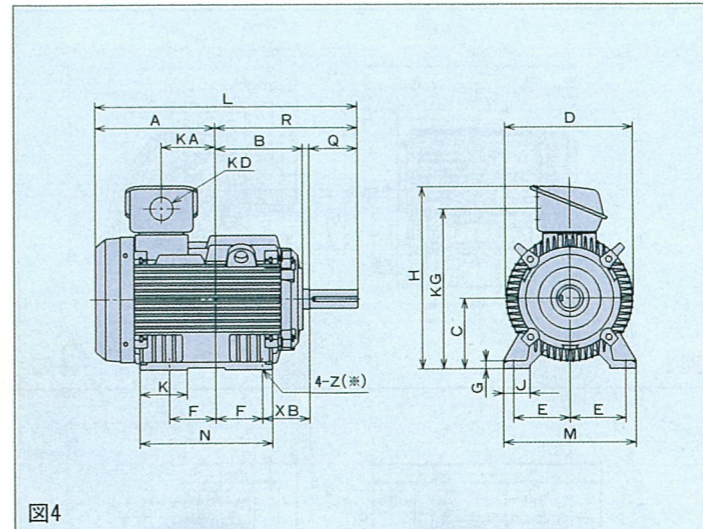


図4

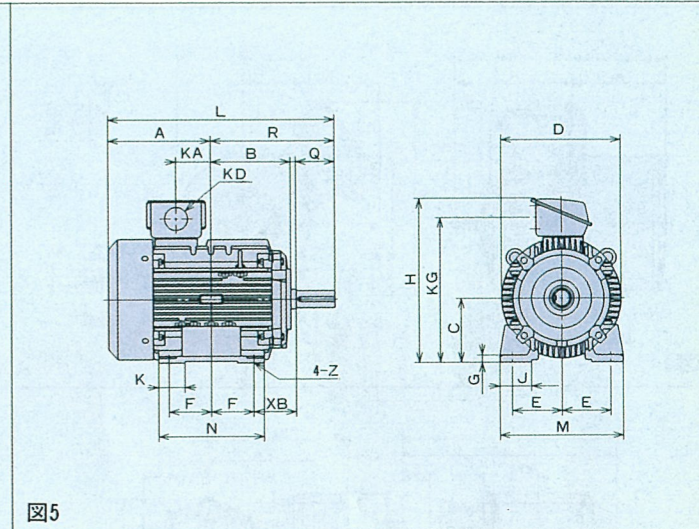


図5

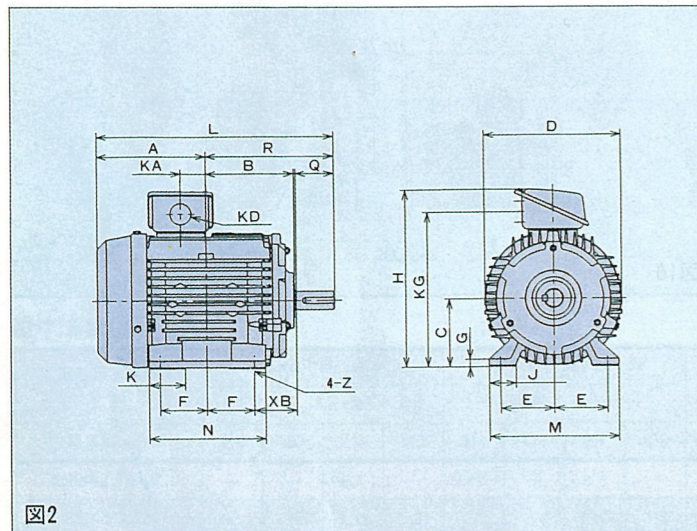


図2

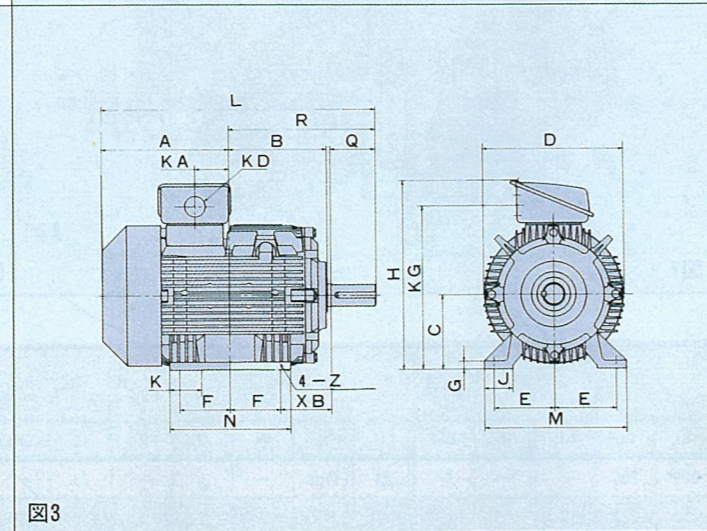


図3

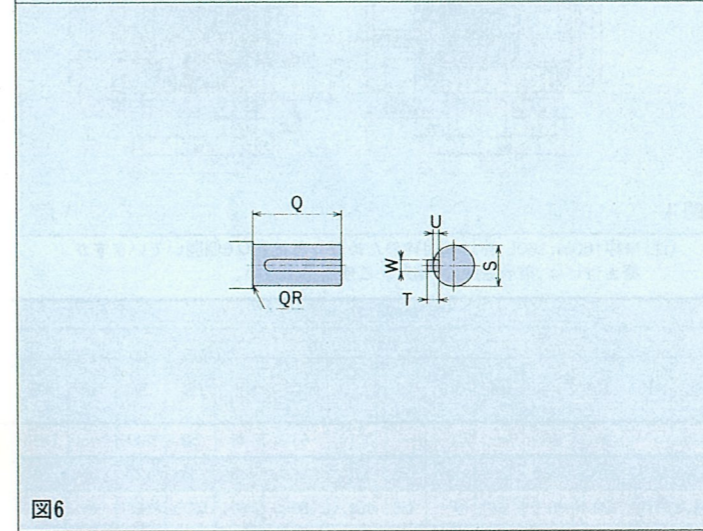


図6

(注) ※印160M、160L枠共用枠のため取り付け脚穴は6個開いていますが、据え付けは指示寸法の4個穴をご使用ください。

■寸法表

型式	シリーズ	わく番号	出力 (kW)			絶縁級	図示番号	寸法 (mm)																	
			2極	4極	6極			モートル																	
								L	R	A	B	D	KA	KG	K	J	H	C	F	E	N	M	G	Z	XB
TFO-K	DK	71M	0.4	0.4	—	E	1	234	120	114	87	144	21.5	164.5	35	28	189.5	71 _{-1.5}	45	56	121	140	8	7×15	45
		80M	0.75	0.75	0.4	E	1	265.5	140	125.5	96	161	30	182.5	34	35	207.5	80 _{-1.5}	50	62.5	127	160	9	10×20	50
		90L	1.5	1.5	0.75	E	2	315	168.5	146.5	116	180	33.5	205	49	35.5	235	90 _{-1.5}	62.5	70	155	170	10	10	56
		100L	—	2.2	1.5	E	2	356	193	163	130.5	199	46	223	51.5	45	253	100 _{-1.5}	70	80	175	195	12.5	12	63
		112M	3.7	3.7	2.2	E	2	372	200	172	137.5	223	52.5	248.5	51.5	45	278.5	112 _{-1.5}	70	95	175	224	14	12	70
TFO-KK (注1)-K	DK	132S	5.5	5.5	3.7	B	3	427.5	239	188.5	153	250	41	288	56	50	329	132 _{-1.5}	70	108	175	250	16	12	89
		132M	—	7.5	5.5	B	3	465.5	258	207.5	172	250	60	288	56	50	329	132 _{-1.5}	89	108	212	250	16	12	89
		160M	—	11	—	B	4	595	323	272	198	290	122	364	107	60	416	160 _{-1.5}	105	127	300	300	18	14.5	108
		160L	—	15	—	B	4	595	345	250	220	290	100	364	107	60	416	160 _{-1.5}	127	127	300	300	18	14.5	108
		180M	—	18.5	22	—	B	5	643	351.5	291.5	226.5	340	98.5	407	75	90	459	180 _{-1.5}	120.5	139.5	300	350	20	14.5

30~55kWについては、15、16ページに記載してあります。

(注1) 出力欄の は見込み生産をして即納体制をととのえています。(注2) 3.7kWはTFO-Kとなります。(注3) 寸法は変更になることがありますので、設計用には寸法図をご請求ください。
(注4) KD寸法は39ページをご参照ください。

寸法 (mm)						概略質量 (kg)						概略荷造寸法 (cm)								
軸幅						モートル単体			荷造			高さ			幅			長さ		
S	W	U	T	Q	QR	2種	4種	6種	2種	4種	6種	2種	4種	6種	高さ	幅	長さ			
14j6	5	3	5	30	1.0	7.5	8.0	—	8.5	8.5	—	—	—	—	—	—	26×19×30			
19j6	6	3.5	6	40	0.3	9.5	11.5	11.5	11.0	12.5	12.5	—	—	—	—	—	27×20×34			
24j6	8	4	7	50	0.3	15.0	16.0	16.0	17.5	18.0	20.0	—	—	—	—	—	30×23×39			
28j6	8	4	7	60	0.5	—	21.0	23.0	—	25.0	26.0	—	—	—	—	—	34×30×40			
28j6	8	4	7	60	0.5	27.5	28.0	30.0	32.5	32.5	36.0	—	—	—	—	—	34×32×41			
38k6	10	5	8	80	0.5	39.0	44.0	40.0	48.0	49.0	50.5	—	—	—	—	—	39×35×52			
38k6	10	5	8	80	0.5	—	48.0	52.0	—	59.0	62.0	—	—	—	—	—	39×35×56			
42k6	12	5	8	110	1	—	73	—	—	93	—	—	—	—	—	—	50×51×66			
42k6	12	5	8	110	1	—	85	—	—	103	—	—	—	—	—	—	50×51×66			
48k6	14	5.5	9	110	1.5	—	120	130	—	135	145	—	—	—	—	—	61×45×73			