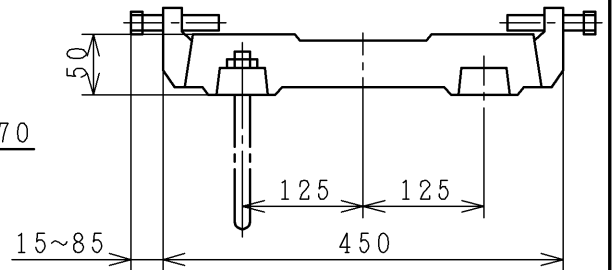
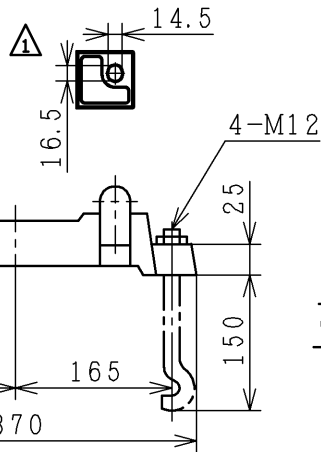
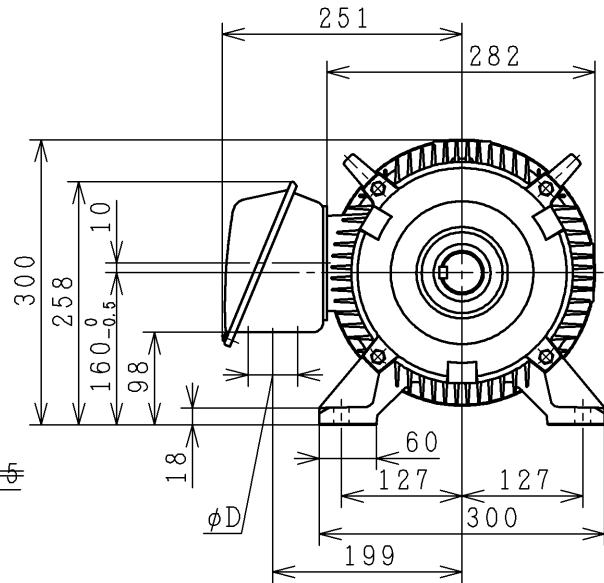
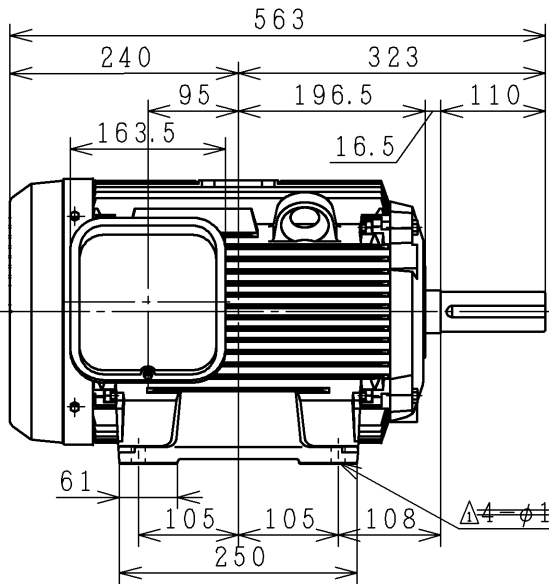
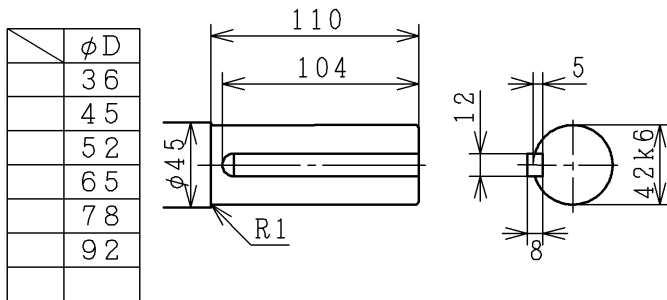


# 三相誘導電動機 THREE-PHASE INDUCTION MOTOR

出力 OUTPUT (kW)	形 TYPE	式 FORM	定格 RATING	電圧 VOLTAGE (V)	周波数 FREQ. (Hz)	同期回転速度 SYNC. SPEED (min <sup>-1</sup> )	極数 POLES	耐熱クラス TH. CLASS	質量 MASS (kg)
15	TFO	FKK	S1	200 220	50/60 60	3000/3600 3600	2	B	



摺動距離  
TRAVEL 70



φD	
36	
45	
52	
65	
78	
92	

ベース BASE	付 WITH 不付 WITHOUT	キソボルト FOUNDATION BOLTS	付 WITH 不付 WITHOUT
-------------	----------------------	---------------------------	----------------------



用途 USE \_\_\_\_\_ 付属品 ACCESSORY \_\_\_\_\_

備考 NOTICE

御注文主 CUSTOMER	数量 QTY.	受注番号 ORDER No.	作業番号 WORK No.	REV. 1
------------------	---------	-------------------	------------------	-----------



DWN. D. Ishii	Dec-03-2008
CHKD. T. Shimozone	Dec-26-2008
APPD. K. Kaihatsu	Dec-26-2008

寸法図  
DIMENSIONS

Hitachi  
Industrial Equipment  
Systems Co., Ltd.

NARASHINO WORKS DWG. No.  
3244R850832

SH.

機種 FRAME SIZE TFOF-160M (TMLD)