

三相誘導電動機外形図

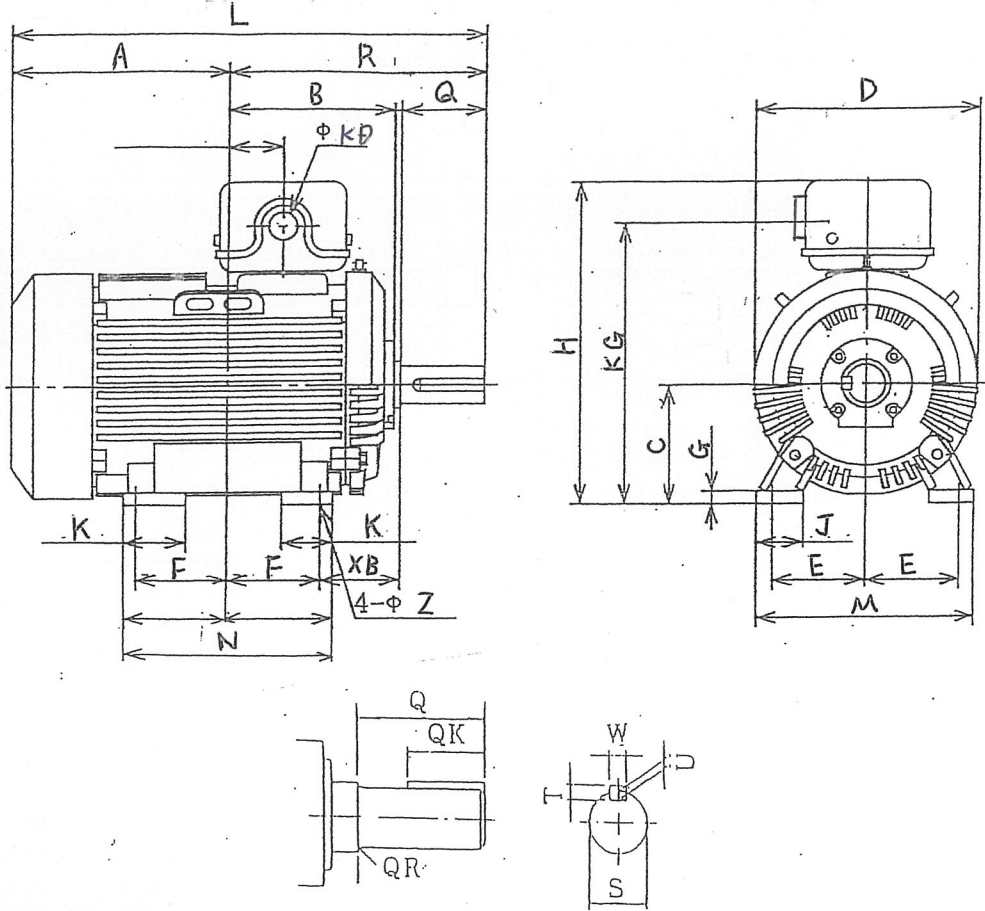
日立 製 全閉形 電動機外形図

160/160/145  
80/80/72A

形式	出力	極数	電圧	回転数	周波数	枠番号
TF0A-KK	45 kW	4 P	200, 400 220, 440V	1460, 1750 1760 rpm	50, 60 60 Hz	200L

F種

JPW44



1988年

C	D	E	F	G	H	I	J	K	L
200	411	159	152.5	19	550		90	100	825

M	N	XB	Z	KG	KD
400	365	133	18.5	475	PF2 1/2

軸受番号	
負荷側	反負荷側
6313UU	6312UU

R	Q	QK	S	T	U	W
425.5	140		60	11	7	18

概算重量	270 Kg
------	--------

大阪市福島区海老江1丁目4番5号  
 奥村電機株式会社  
 TEL 06-6453-0551  
 FAX 06-6453-0555