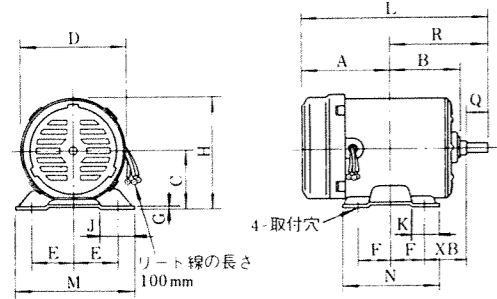


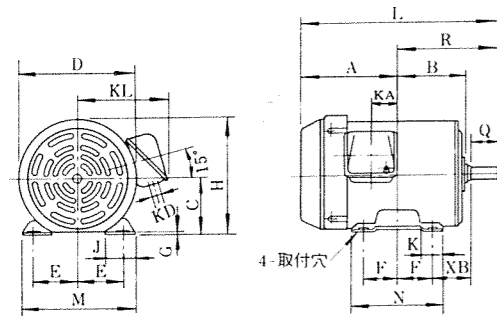
脚取付形

(4) 3級防食形 (枠番号225以下)

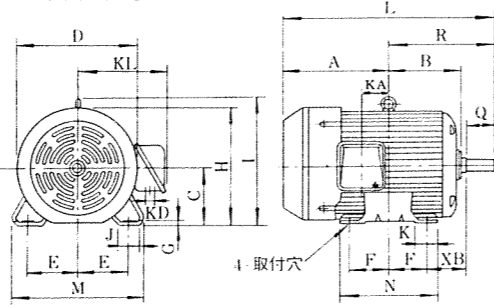
●外形図番号 1



●外形図番号 2

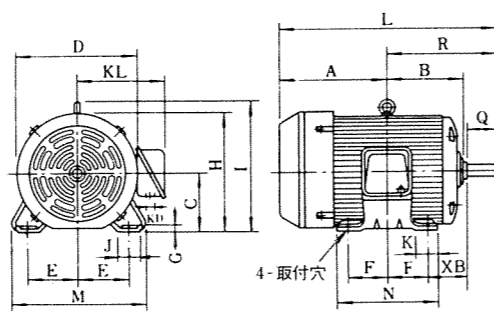


●外形図番号 3

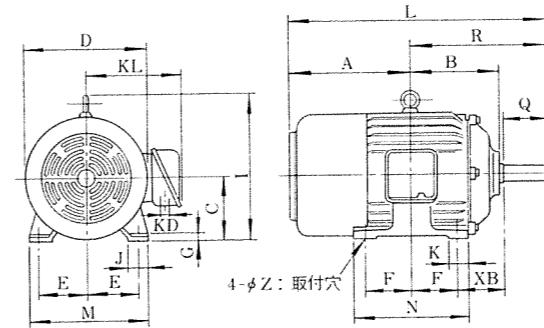


(枠番号 90 LHJ, 100 LHJ にはアイボルトが付きません。また、90 LHJ の脚取付けベースは外形図番号 2 のようになります。)

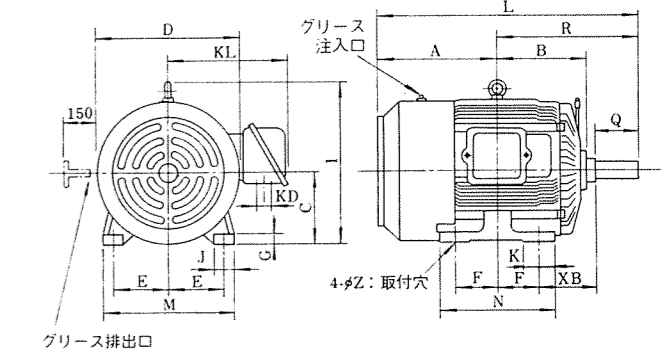
●外形図番号 4



●外形図番号 5

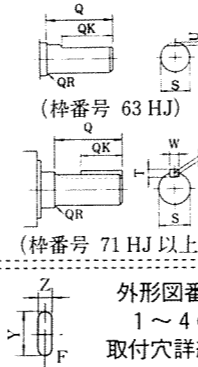


●外形図番号 6



(2極機の図で示しています。グリース注入口及び排出口の付かない機種がありますので、詳細は、注4をご参照ください。)

軸端詳細図

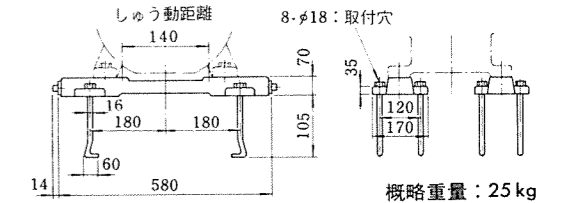
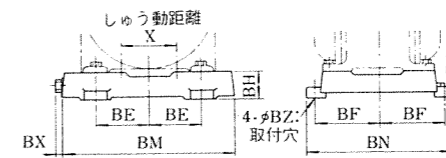


スライドベース、スライドレール外形図

スライドベース及びスライドレールをご要求の場合は、その旨ご指定ください。

■ スライドベース (枠番号 71 HJ~200 J用) ■ スライドレール RK-225 (枠番号 225 J用)

[基礎ボルトは準備しています。ご要求の場合は、その旨ご指定ください。]



出力 kW	枠番号	絶縁の種類	外形図番号	A	B	C _{0.5}	D	E	F	G	H	I	J	K	KA	KD	KL	L	M	N	R	XB	Y	Z	軸端		軸受番号		電動機概略重量 kg	スライドベース、スライドレール										枠番号										
																									Q	QR	S	T		U	W	連結側	連結反対側	形番号	BE	BF	BG	BH	BM		BN	BX	BZ	X	概略重量 kg					
0.2	0.2	—	—	63 HJ	E 1	104	74	63	127	50	40	3.2	127	—	40	32	—	—	207	135	108	103	40	—	—	23	18	1.2	11 ^{h6}	—	1	—	6202 ZZ	6202 ZZ	6	—	—	—	—	—	—	—	—	—	—	—	—	63 HJ		
0.4	0.4	0.2	—	71 HJ	E 1	113	79	71	140	56	45	3.2	141	—	40	32	—	—	233	150	115	120	45	—	—	20	20	0.5	14 ^{h6}	5	3	5	6202 ZZ	6202 ZZ	8	SB-71	55	85	15	30	195	200	7	12	40	1.9	71 HJ			
0.75	0.75	0.4	—	80 HJ	E 2	135	90	80	168	62.5	50	5	165	—	48	35	40	27	138	275	165	130	140	50	—	—	25	25	0.5	19 ^{h6}	6	3.5	6	6204 ZZ	6203 ZZ	12	SB-80	65	90	15	30	215	210	7	12	40	2.0	80 HJ		
1.5	1.5	0.75	0.4	90 LHJ	E 3	162	111	90	188	70	62.5	5	185	—	45	35	48	27	148	330.5	180	155	168.5	56	—	—	25	35	0.5	24 ^{h6}	7	4	8	6205 ZZ	6205 ZZ	20	SB-90L	70	105	15	28	230	240	7	12	40	2.2	90 LHJ		
—	2.2	1.5	0.75	100 LHJ	E 3	185	125	100	208	80	70	7	205	—	40	42	58	27	158	378	215	170	193	63	—	—	16	45	1	28 ^{h6}	7	4	8	6206 ZZ	6205 ZZ	26	SB-100L	80	115	20	40	270	260	7	12	50	3.3	100 LHJ		
3.7	3.7	2.2	1.5	112 MHJ	E 3	198	132	112	235	95	70	7	—	258	40	42	63	27	170	398	240	170	200	70	—	—	16	45	1	28 ^{h6}	7	4	8	6306 ZZ	6206 ZZ	40	SB 112M	95	115	20	40	290	260	7	12	60	3.8	112 MHJ		
5.5	5.5	3.7	2.2	132 SHJ	(注) B 4	215	143	132	270	108	70	7	—	290	40	42	—	33	194	454	270	170	239	89	—	—	16	60	1	38 ^{h6}	8	5	10	6308 ZZ	6306 ZZ	52	SB 132 S	110	120	25	45	355	280	8	13	58	5.2	132 SHJ		
—	7.5	5.5	—	132 MHJ	B 4	235	162	132	270	108	89	7	—	290	40	42	—	33	194	493	270	210	258	89	—	—	16	60	1	38 ^{h6}	8	5	10	6308 ZZ	6306 ZZ	65	SB-132M	110	140	25	45	360	318	8	13	60	5.5	132 MHJ		
—	—	—	3.7	132 MJ	B 5	240	170	132	275	108	89	15	—	330	45	40	—	33	205	498	260	210	258	89	—	—	—	12	80	1	38 ^{h6}	8	5	10	6308 ZZ	(6306 ZZ / 6208 ZZ)	75	SB-132 M	110	140	25	45	360	318	8	13	60	5.5	132 MJ	
11	11	7.5	5.5	160 MJ	B 5	285	205	160	320	127	105	18	—	390	50	63	—	33	230	608	300	250	323	108	—	—	—	15	110	90	0.5	42 ^{h6}	8	5	12	(6309 ZZ / 6209 ZZ)	(6309 ZZ / 6209 ZZ)	100	SB-160 M	125	165	30	50	406	380	8	15	70	7.5	160 MJ
18.5	15	11	7.5	160 LJ	B 5	305	225	160	320	127	127	18	—	390	50	83	—	33	230	650	300	290	345	108	—	—	—	15	110	90	0.5	42 ^{h6}	8	5	12	(6309 ZZ / 6209 ZZ)	(6309 ZZ / 6209 ZZ)	120	SB-160 L	125	185	30	50	404	420	8	15	70	9.8	160 LJ
22	18.5	15	11	180 MJ	B 6	310	230	180	390	139.5	120.5	18	—	440	50	65	—	56	330	661.5	330	290	351.5	121	—	—	—	15	110	90	2	48 ^{h6}	9	5.5	14	(6311 ZZ / 6311 C ₃)	(6310 ZZ / 6310 C ₃)	170	SB-180 M	140	185	35	55	456	420	9	16	85	12.8	180 MJ
30	30	18.5	15	180 LJ	F 6	330	250	180	390	139.5	139.5	18	—	440	50	85	—	56	330	700.5	330	330	370.5	121	—	—	—	15	110	90	1.2	55 ^{m6}	10	6	16	(6312 ZZ / 6312 C ₃)	(6310 ZZ / 6310 C ₃)	200	SB-180 L	140	205	35	55	456	460	9	16	85	13.2	180 LJ
37	—	—	—	200 LBJ	F 6	355	275	200	420	159	152.5	20	—	475	60	102.5	—	56	345	750.5	380	365	395.5	133	—	—	—	19	110	90	1.2	55 ^{m6}	10	6	16	6312 C ₃	6310 C ₃	255	SB-200 L	160	230	35	60	535	520	10	18	98	17	200 LBJ
—	37	30	18.5	200 LJ	F 6	355	275	200	420	159	152.5	20	—	475	60	102.5	—	56	345	780.5	380	365	425.5	133	—	—	—	19	140	120	3	60 ^{m6}	11	7	18	NU 215	6312 ZZC ₃	295	SB-200 L	160	230	35	60	535	520	10	18	98	17	200 LJ
55	—	—	—	225 SBJ	F 6	375	280	225	450	178	143	25	—	520	70	100	—	56	365	777	420	360	402	149	—	—	—	19	110	90	1.2	55 ^{m6}	10	6	16	6312 C ₃	6312 C ₃	325	—	—	—	—	—	—	—	—	—	—	—	225 SBJ
—	55	45	30	225 SJ	F 6	375	280	225	450	178	143	25	—	520	70	100	—	56	365	807	420	360	432	149	—	—	—	19	140	120	5	65 ^{m6}	11	7	18	NU 217	6312 ZZC ₃	330	—	—	—	—	—	—	—	—	—	—	—	225 SJ

(注)1 枠番号 132 MHJ 以下は鋼板製、132 MJ 以上は鋳物製電動機となっています。
2 軸端キー及びキー溝寸法は、JIS B 1301-1976 (沈みキー及びキー溝) によっています。キーは、付属しています。
3 軸受番号の()は、2極機のものを示しています。

4 軸受番号に ZZ が付いているものは、シールド軸受のため、外形図のグリース注入口 (JIS B 1575 A-PT 1/8 形) 及びグリース排出口がありません。
その他の軸受は、グリース交換形です。グリースは、リチウム系グリースを使用しています。

5 電動機概略重量は、4極機の場合を示しています。
6 端子箱の向きは、90度間隔で全方向に変えることができます。
7 8極 2.2kW の絶縁の種類は、E 種になります。

スライドレールの図を参照のこと